

# Zmywarka do naczyń

## Instrukcja obsługi

Seria DW60A609\*/DW60A608\*



**SAMSUNG**

# Spis treści

<b>Zasady bezpieczeństwa</b>	<b>4</b>
Co trzeba wiedzieć o zasadach bezpieczeństwa	4
Ważne symbole dotyczące bezpieczeństwa	4
Instrukcje dotyczące oznaczenia WEEE	5
Ważne zasady dotyczące bezpieczeństwa	6
Instrukcje dotyczące obsługi zmywarki do naczyń	8
Instrukcje dotyczące bezpieczeństwa dzieci	9
Instrukcje dotyczące montażu zmywarki	10
<b>Montaż</b>	<b>13</b>
Zawartość zestawu	13
Wymogi dotyczące montażu	16
Montaż krok po kroku	18
Listwa przyściennowa	32
Odkopnik (seria DW60A60**U*)	34
<b>Przed rozpoczęciem</b>	<b>35</b>
Przegląd zmywarki	35
Przedmioty, których nie można myć w zmywarce	37
Podstawowe użycie koszy	38
Komora na detergent	43
Zbiornik na nabtyszczacz	45
Zbiornik soli	46
Czułość płytki dotykowej	47
Tryb ustawień	48
<b>Obsługa</b>	<b>50</b>
Panel sterowania	50
Omówienie programów	52
Prosta procedura rozpoczęcia	53
Zbiornik soli	54
Opóźniony start	56
Blokada sterowania	56
<b>Konserwacja</b>	<b>57</b>
Czyszczenie	57
Długoterminowa obsługa	60

---

<b>Rozwiązywanie problemów</b>	<b>61</b>
Punkty kontrolne	61
Kody komunikatów	64
<b>Tabela programów</b>	<b>65</b>
<b>Dodatek</b>	<b>67</b>
Transport/przemieszczanie	67
Ochrona przed mrozem	67
Utylizacja zmywarki i ochrona środowiska	67
Wskazówka dotycząca oszczędzania wody i energii	68
Informacje z bazy EPREL	68
Dane techniczne	69
<b>Zgodność ze standardami</b>	<b>70</b>



# Zasady bezpieczeństwa

Gratulujemy zakupu nowej zmywarki do naczyń firmy Samsung. Niniejsza instrukcja zawiera ważne informacje dotyczące montażu, użytkowania i konserwacji urządzenia. Prosimy o poświęcenie czasu na przeczytanie niniejszej instrukcji. Zawarte w niej informacje pozwalają optymalnie wykorzystać bogactwo zalet i funkcji zmywarki do naczyń.

## Co trzeba wiedzieć o zasadach bezpieczeństwa

Prosimy o dokładne przeczytanie niniejszej instrukcji w celu uzyskania wiedzy na temat bezpiecznego i efektywnego korzystania z rozlicznych zalet i funkcji nowego urządzenia. Instrukcję należy zachować do wglądu i przechowywać w bezpiecznym miejscu w pobliżu urządzenia. Urządzenia należy używać wyłącznie w celu, do którego zostało ono wyprodukowane, w sposób zgodny z niniejszą instrukcją obsługi.

Ostrzeżenia i zasady bezpieczeństwa zawarte w niniejszej instrukcji nie wyczerpują wszystkich możliwych warunków i sytuacji. Użytkownik jest odpowiedzialny za zachowanie zdrowego rozsądku i ostrożności podczas montażu, konserwacji i obsługi zmywarki do naczyń.

Ponieważ zawarte poniżej informacje dotyczące obsługi odnoszą się do różnych modeli, charakterystyka zakupionej zmywarki do naczyń może nieznacznie odbiegać od opisu zawartego w instrukcji. Część ostrzeżeń może nie mieć zastosowania. W razie pytań lub wątpliwości należy skontaktować się z najbliższym centrum serwisowym lub poszukać pomocy i informacji w witrynie [www.samsung.com](http://www.samsung.com).

## Ważne symbole dotyczące bezpieczeństwa

Znaczenie ikon i oznaczeń w tej instrukcji obsługi:

### **OSTRZEŻENIE**

Zagrożenia lub niebezpieczne praktyki, które mogą spowodować **poważne obrażenia ciała, śmierć i/lub zniszczenie mienia.**

### **PRZESTROGA**

Zagrożenia lub niebezpieczne praktyki, które mogą spowodować **obrażenia ciała i/lub zniszczenie mienia.**

### **UWAGA**

Wskazuje ryzyko obrażeń ciała lub zniszczenia mienia.

Powyższe symbole ostrzegawcze zostały zastosowane dla bezpieczeństwa użytkownika i innych osób. Należy ich ściśle przestrzegać.

Instrukcję należy przechowywać w bezpiecznym miejscu i upewnić się, że kolejni użytkownicy urządzenia zapoznali się z jej treścią. W razie sprzedaży urządzenia należy przekazać instrukcję kolejnemu właścicielowi.





---

## Instrukcje dotyczące oznaczenia WEEE

---



### **Prawidłowe usuwanie produktu (zużyty sprzęt elektryczny i elektroniczny)**

(Dotyczy krajów, w których stosuje się systemy segregacji odpadów)

To oznaczenie umieszczone na produkcie, akcesoriach lub dokumentacji oznacza, że po zakończeniu eksploatacji nie należy tego produktu ani jego akcesoriów (np. ładowarki, zestawu słuchawkowego, przewodu USB) wyrzucać wraz ze zwykłymi odpadami gospodarstwa domowego. Aby uniknąć szkodliwego wpływu na środowisko naturalne i zdrowie ludzi wskutek niekontrolowanego usuwania odpadów, prosimy o oddzielenie tych przedmiotów od odpadów innego typu oraz o odpowiedzialny recykling i praktykowanie ponownego wykorzystania materiałów.

W celu uzyskania informacji na temat miejsca i sposobu bezpiecznego dla środowiska recyklingu tych przedmiotów, użytkownicy w gospodarstwach domowych powinni skontaktować się z punktem sprzedaży detalicznej, w którym dokonali zakupu produktu, lub z organem władz lokalnych.

Użytkownicy w firmach powinni skontaktować się ze swoim dostawcą i sprawdzić warunki umowy zakupu. Produktu ani jego akcesoriów nie należy usuwać razem z innymi odpadami komercyjnymi.

Informacje na temat zobowiązań dotyczących ochrony środowiska firmy Samsung i szczególne wymogi prawne dotyczące produktów, np. REACH, WEEE i przepisy dot. baterii, można znaleźć na stronie [Samsung.com](http://Samsung.com)



# Zasady bezpieczeństwa

---

## Ważne zasady dotyczące bezpieczeństwa

---

W celu ograniczenia ryzyka pożaru, porażenia prądem lub obrażeń ciała podczas korzystania z tego urządzenia należy przestrzegać podstawowych zasad bezpieczeństwa:

1. Urządzenie nie jest przeznaczone do użytku przez osoby (w tym dzieci) o ograniczonej sprawności fizycznej, zmysłowej lub umysłowej, a także osoby nieposiadające odpowiedniej wiedzy i doświadczenia bez zapewnienia nadzoru lub udzielenia instrukcji dotyczących obsługi urządzenia przez osobę odpowiedzialną za ich bezpieczeństwo.
2. **Do użytku w Europie:** Dzieci w wieku od 8 lat, osoby o ograniczonej sprawności fizycznej, zmysłowej lub umysłowej, a także osoby nieposiadające wiedzy i doświadczenia mogą używać urządzenia wyłącznie pod nadzorem lub jeżeli otrzymały informacje dotyczące bezpiecznej obsługi urządzenia i rozumieją związane z nim zagrożenia. Dzieciom nie wolno bawić się urządzeniem. Czyszczenie i konserwacja nie mogą być wykonywane przez dzieci bez nadzoru.
3. Należy pilnować, aby dzieci nie bawiły się urządzeniem.
4. Ze względów bezpieczeństwa uszkodzony przewód zasilający musi zostać wymieniony przez producenta, w autoryzowanym serwisie lub przez wykwalifikowaną osobę.

5. Do urządzenia dołączono nowe przyłącza, których należy użyć do podłączenia go. Nie należy używać starych przyłączy.
6. Jeżeli urządzenie ma otwory wentylacyjne w podstawie, nie mogą one być zastonięte przez dywan.
7. **Do użytku w Europie:** Urządzenie należy przechowywać w miejscu niedostępnym dla dzieci do 3-go roku życia, o ile nie są one pod stałym nadzorem.
8. **PRZESTROGA:** Aby uniknąć zagrożenia związanego z nieumyślnym zresetowaniem bezpiecznika termicznego, nie należy podłączać urządzenia za pośrednictwem zewnętrznego wyłącznika, takiego jak wyłącznik czasowy, lub do obwodu, który jest regularnie włączany i wyłączany przez dostawcę energii.
9. **OSTRZEŻENIE:** Noże i inne ostro zakończone sztuczce należy wkładać do kosza ostrzem w dół lub kłaść je poziomo.

Urządzenie jest przeznaczone do użytku w gospodarstwach domowych i podobnych miejscach, takich jak:

- kuchnie dla pracowników w sklepach, biurach i innych miejscach pracy;
- gospodarstwa rolne;
- hotele, motele i inne środowiska mieszkalne (do użytku przez klientów);
- placówki oferujące nocleg i śniadanie.

# Zasady bezpieczeństwa

## Instrukcje dotyczące obsługi zmywarki do naczyń

Niniejsza zmywarka nie jest przeznaczona do użytku komercyjnego. Zmywarka została wyprodukowana z myślą o użytku domowym i w podobnych miejscach pracy i zamieszkania, takich jak:

- sklepy,
  - biura i salony,
- oraz przez klientów takich placówek, jak:
- hostele i domy dla gości.

Urządzenia można używać wyłącznie w gospodarstwie domowym do mycia naczyń i sztućców, zgodnie z instrukcją obsługi. Żadne inne zastosowanie nie jest zalecane przez producenta i może być niebezpieczne.

Producent nie ponosi odpowiedzialności za szkody wynikające z błędnego lub niewłaściwego zastosowania lub obsługi.

W zmywarce do naczyń nie należy używać rozpuszczalników. Może to spowodować eksplozję.

Detergentu do zmywarek nie wolno wdychać ani spożywać. Detergenty do zmywarek zawierają składniki drażniące lub powodujące korozję, które mogą spowodować poparzenie nosa, jamy ustnej lub gardła w przypadku połknięcia, a także uniemożliwić oddychanie. W przypadku spożycia lub dostania się detergentu do układu oddechowego należy natychmiast skontaktować się z lekarzem.

Należy unikać pozostawiania niepotrzebnie otwartych drzwi, ponieważ można się o nie potknąć. Na otwartych drzwiach nie wolno siadać ani opierać się o nie. Może to spowodować przewrócenie i uszkodzenie zmywarki do naczyń oraz obrażenia ciała użytkownika.

Należy używać wyłącznie detergentów i nabtyszczaczy przeznaczonych do zastosowania w zmywarkach do naczyń. Nie należy używać płynu do mycia naczyń.

Nie należy używać żadnych środków do czyszczenia o wysokiej kwasowości.

Zbiornika na nabtyszczacz nie należy napełniać detergentem w proszku lub w płynie. Może to spowodować poważne uszkodzenie zbiornika.

Nieumyślne napełnienie zbiornika soli detergentem do zmywarek w proszku lub w płynie grozi uszkodzeniem układu zmiękczenia wody. Przed napełnieniem zbiornika soli należy upewnić się, że wybrano właściwe opakowanie soli do zmywarek.

Należy używać wyłącznie specjalnej, gruboziarnistej soli do zmywarek, ponieważ inne typy soli mogą zawierać nierozpuszczalne dodatki, które utrudnią funkcjonowanie układu zmiękczenia wody.

W przypadku urządzenia z koszem na sztućce (niektóre modele), umieszczenie sztućców w koszu rączkami do dołu zwiększa efektywność czyszczenia i suszenia. Noże, widelce itp. należy jednak ustawiać rączkami do góry, ponieważ zmniejsza to ryzyko urazu.

W zmywarce nie należy umieszczać plastikowych przedmiotów nienadających się do mycia w gorącej wodzie, takich jak plastikowe opakowania, plastikowe sztućce lub naczynia. Wysoka temperatura wewnątrz zmywarki może spowodować ich roztopienie lub zniekształcenie.



W przypadku modeli z funkcją **Opóźniony start** przed dodaniem detergentu sprawdź, czy dozownik jest suchy. W razie potrzeby należy wytrzeć go do sucha. Detergent wlany do wilgotnego dozownika spowoduje jego zatkanie i może nie zostać dokładnie rozproszony. Noże i inne ostro zakończone sztuczce należy wkładać do kosza ostrzem w dół lub kłaść je poziomo.

## Instrukcje dotyczące bezpieczeństwa dzieci

To urządzenie nie jest zabawką! Aby ograniczyć ryzyko odniesienia obrażeń, dzieci powinny być trzymane z dala od urządzenia. Nie wolno pozwalać im na zabawę wewnątrz lub w pobliżu zmywarki do naczyń, a także na obsługiwanie jej. Dzieci nie rozumieją związanych z tym zagrożeń. Należy ich pilnować za każdym razem, gdy pracujesz w kuchni. Istnieje niebezpieczeństwo, że dzieci zamkną się w zmywarce podczas zabawy.

Dzieci w wieku od 8 lat, osoby o ograniczonej sprawności fizycznej, zmysłowej lub umysłowej, a także osoby nieposiadające wiedzy i doświadczenia mogą używać urządzenia wyłącznie pod nadzorem lub jeżeli otrzymały informacje dotyczące bezpiecznej obsługi urządzenia i rozumieją związane z nim zagrożenia. Dzieciom nie wolno bawić się urządzeniem. Czyszczenie i konserwacja nie mogą być wykonywane przez dzieci bez nadzoru.

Starsze dzieci mogą korzystać ze zmywarki do naczyń wyłącznie jeśli otrzymały dokładne wyjaśnienia dotyczące jej obsługi i są w stanie obsługiwać urządzenie w bezpieczny sposób, ze świadomością wszystkich zagrożeń wynikających z nieprawidłowego użytkowania go.

### DETERGENTY NALEŻY TRZYMAĆ W MIEJSCU NIEDOSTĘPNYM DLA DZIECI!

Detergenty do zmywarek zawierają składniki drażniące i żrące, które w przypadku połknięcia mogą spowodować poparzenie jamy ustnej, nosa lub gardła, a także uniemożliwić oddychanie.

Dzieciom nie wolno przebywać w pobliżu otwartej zmywarki do naczyń, gdyż na obudowie mogą znajdować się pozostałości detergentu.

Jeśli dziecko połknie detergent lub dostania się on do jego układu oddechowego, należy natychmiast skontaktować się z lekarzem.



# Zasady bezpieczeństwa

## Instrukcje dotyczące montażu zmywarki

Przed montażem urządzenia należy sprawdzić, czy są jakiegokolwiek uszkodzenia widoczne z zewnątrz. W żadnym wypadku nie wolno korzystać z uszkodzonego urządzenia. Uszkodzone urządzenie stanowi zagrożenie.

Zmywarka do naczyń musi być podłączona do źródła zasilania przy użyciu odpowiedniego gniazdka z przełącznikiem. Gniazdo musi być łatwo dostępne dla zamontowanej zmywarki do naczyń tak, aby można było odłączyć ją od źródła zasilania w dowolnym momencie. (Więcej informacji dostępnych jest w części „Przegląd zmywarki” na stronie 35).

Za zmywarką do naczyń nie może znajdować się żadne gniazdko. Dosunięcie zmywarki do naczyń do gniazdka może spowodować ryzyko przegrzania i pożaru.

Zmywarka do naczyń nie może być zamontowana pod płytą grzejną. Wysokie temperatury wytwarzane przez płytę grzejną mogą spowodować uszkodzenie zmywarki do naczyń. Z tego samego powodu urządzenie nie powinno być montowane w pobliżu otwartego okna lub sprzętu oddającego ciepło, takiego jak grzałki itp.

Zmywarki do naczyń nie należy podłączać do źródła zasilania do czasu zakończenia montażu i wyregulowania sprężyn drzwi.

Przed podłączeniem urządzenia należy upewnić się, że dane na tabliczce znamionowej (napięcie i pobór prądu) odpowiadają sieci elektrycznej. W razie wątpliwości należy skontaktować się z elektrykiem.

Bezpieczeństwo korzystania z tego urządzenia elektrycznego może zagwarantować wyłącznie stałe połączenie z odpowiednim systemem uziemienia. Kluczowe jest spełnienie podstawowych norm dotyczących bezpieczeństwa i regularna ich kontrola. W przypadku jakichkolwiek wątpliwości należy skontaktować się z elektrykiem.

Producent nie ponosi odpowiedzialności za konsekwencje niewłaściwego uziemienia (np. porażenie prądem).

Urządzenia nie należy podłączać do źródła zasilania za pośrednictwem listwy ani przedłużacza. Nie gwarantują one właściwego zabezpieczenia urządzenia (np. przed przegrzaniem).

Urządzenie może być montowane w środowiskach mobilnych (np. na okrętach) wyłącznie pod warunkiem przeprowadzenia oceny ryzyka przez odpowiednio wykwalifikowanego specjalistę.



Plastikowa obudowa przyłącza wody zawiera element elektryczny. Nie wolno zanurzać jej w wodzie.

W węży z zabezpieczeniem przed niekontrolowanym wypływem wody znajdują się przewody elektryczne. Węża doprowadzającego wodę nie wolno przecinać, nawet jeżeli jest zbyt długi.

Montaż, konserwacja i naprawy mogą być wykonywane jedynie przez wykwalifikowaną i kompetentną osobę, w całkowitej zgodzie z krajowymi i lokalnymi przepisami dotyczącymi bezpieczeństwa. Wykonywanie napraw i innych prac przez osoby niewykwalifikowane może stwarzać zagrożenie. Producent nie ponosi odpowiedzialności za nieautoryzowane prace.

Wbudowany układ uszczelniający stanowi zabezpieczenie przed uszkodzeniami spowodowanymi przez wodę, jeżeli spełnione są następujące warunki:

- Zmywarka do naczyń jest poprawnie zamontowana i podłączona.
- Zmywarka do naczyń jest właściwie konserwowana, a części wymieniane są gdy jest to potrzebne.
- Zawór odcinający jest zakręcony na czas dłuższej przerwy w eksploatacji urządzenia (np. podczas urlopu).
- Układ uszczelniający działa nawet wtedy, gdy urządzenie jest wyłączone. Musi ono jednak pozostawać podłączone do źródła zasilania.

Uszkodzone urządzenie stanowi zagrożenie. W przypadku uszkodzenia urządzenia należy odłączyć je od źródła zasilania i skontaktować się ze sprzedawcą lub serwisem.

Nieautoryzowane naprawy grożą nieprzewidywalnymi zagrożeniami dla użytkownika, za które producent nie ponosi odpowiedzialności. Naprawy powinny być wykonywane wyłącznie przez autoryzowanego pracownika serwisu.

Wadliwe elementy należy zastępować wyłącznie oryginalnymi częściami zamiennymi. Montaż wyłącznie takich części stanowi gwarancję bezpiecznej eksploatacji urządzenia.

Przed rozpoczęciem prac konserwacyjnych należy zawsze odłączać urządzenie od źródła zasilania (poprzez wyłączenie gniazda i wyjęcie wtyczki).

Jeżeli kabel podłączeniowy jest uszkodzony, musi zostać zastąpiony specjalnym kablem dostarczonym przez producenta. Ze względów bezpieczeństwa, jego montaż może zostać przeprowadzony wyłącznie w serwisie lub przez autoryzowanego pracownika serwisu.

W krajach narażonych na plagi karaluchów lub innych szkodników należy zwracać szczególną uwagę na utrzymywanie urządzenia i jego otoczenia w czystości przez cały czas. Gwarancja nie obejmuje żadnych uszkodzeń spowodowanych przez karaluchy lub inne szkodniki.

## Zasady bezpieczeństwa

---

W przypadku awarii lub podczas czyszczenia urządzenia izolacja elektryczna jest całkowita tylko wtedy, gdy:

- urządzenie jest odłączone od gniazda, a wtyczka jest wyciągnięta,
- urządzenie jest wyłączone z sieci,
- bezpiecznik sieciowy jest wyłączony,
- bezpiecznik gwintowy jest zdemontowany (kraje, w których jest stosowany).

W urządzeniu nie wolno wprowadzać żadnych modyfikacji bez zgody producenta.

Nie wolno otwierać obudowy urządzenia. Ingerencja w połączenia i części elektryczne oraz części mechaniczne jest bardzo niebezpieczna i grozi nieprawidłowościami w działaniu oraz porażeniem prądem.

Naprawy urządzenia podczas okresu gwarancji mogą być wykonywane wyłącznie przez pracownika serwisu autoryzowanego przez producenta. W przeciwnym razie gwarancja straci ważność.

Podczas montażu produktu upewnij się, że dostępna jest odpowiednia ilość miejsca ze wszystkich stron, umożliwiającą poprawną wentylację. Jeśli przestrzeń między urządzeniem a zlewem nie jest wystarczająca, może to spowodować uszkodzenie zlewu lub pojawienie się pleśni.

Ustawienie poziomu twardości wody wybrane w zmywarce musi być odpowiednie dla miejsca zamieszkania. (Więcej informacji dostępnych jest w części „Zbiornik soli” na stronie 46).

Na stronie [www.samsung.com/support](http://www.samsung.com/support) można znaleźć więcej informacji na temat materiałów i napraw.

# Montaż

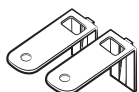
## Zawartość zestawu

Należy upewnić się, że w opakowaniu produktu znajdują się wszystkie elementy. W przypadku pytań dotyczących zmywarki lub jej części należy skontaktować się z lokalnym centrum obsługi klienta firmy Samsung lub ze sklepem. Rzeczywisty wygląd zmywarki może się różnić w zależności od modelu i kraju.

### ⚠ PRZESTROGA

Po rozpakowaniu zmywarki ze względów bezpieczeństwa opakowanie należy trzymać z dala od dzieci.

### Modele FBI (do całkowitej zabudowy, DW60A60\*\*BB)



Górny wspornik  
(2 szt.)



Śruby Ø4 X 14  
(10 szt.)



Naklejka ochronna  
przed kondensacją  
(1 szt.)



Plastikowe zaślepki  
(2 szt.)



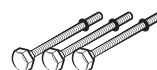
Śruby Ø3,5 X 45  
(4 szt.)



Śruby Ø3,5 X 16  
(2 szt.)



Wsporniki drzwiczek  
(2 szt.)



Wysokie nóżki  
(3 szt.)



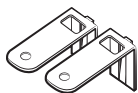
Uchwyty do paneli  
niestandardowych  
(mocowania paneli  
drewnianych, 2 szt.)



Śruby Ø3,5 X 25  
(2 szt.)

# Montaż

## Modele FBI (wysuwane, DW60A60\*\*IB)



Górny wspornik  
(2 szt.)



Śruby  $\varnothing 4 \times 14$   
(14 szt.)



Naklejka ochronna  
przed kondensacją  
(1 szt.)



Plastikowe zaślepki  
(2 szt.)



Uchwyt paneli  
niestandardowych  
(2 szt.)



Śruby  $\varnothing 3,5 \times 16$   
(2 szt.)

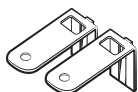


Wysokie nóżki  
(3 szt.)



Uchwyt paneli  
niestandardowych  
(2 szt.)

## Modele BU (do montażu pod blatem DW60A60\*\*U\*)



Uchwyty górne  
(2 szt.)



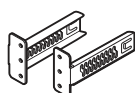
Śruby  $\varnothing 4 \times 14$   
(2 szt.)



Wysokie nóżki  
(3 szt.)



Śruby  $\varnothing 3,5 \times 16$   
(2 szt.)



Uchwyty odkopnika  
(2 szt.)



Odkopnik



Plastikowe zaślepki  
(2 szt.)



Śruby odkopnika  
(4 szt.)



Zaślepki odkopnika  
(4 szt.)



Naklejka ochronna  
przed kondensacją  
(1 szt.)

## Zestaw instalacyjny (niedostarczony)



Zacisk węża

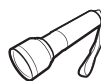
## Wymagane narzędzia (niedostarczone)



Okulary ochronne



Rękawice



Latarka



Klucz (22 mm) do przedniej stopki



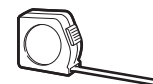
Śrubokręt Torx T15



Kombinerki



Szczypce



Miarka zwijana



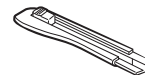
Ołówek



Śrubokręt krzyżowy



Śrubokręt płaski



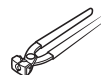
Nóż



Poziom



Otwornica  
(80-100 mm)



Szczypce do  
zaciskania

# Montaż

## Wymogi dotyczące montażu

Aby zapobiec ryzyku pożaru, porażenia prądem elektrycznym lub obrażeń ciała, wszystkie prace związane z przewodami i uziemieniem muszą zostać wykonane przez wykwalifikowanego technika.

### Zasilanie

- Osobny obwód rozgałęzieniowy 220-240 V, 50 Hz przeznaczony wyłącznie dla zmywarki.
- Gniazdko zasilające o natężeniu do 16 A (maksymalne natężenie prądu w tej zmywarce wynosi 11 A)

### ⚠ OSTRZEŻENIE

- Nie używać przedłużacza.
- Należy korzystać wyłącznie z przewodu zasilającego dołączonego do zmywarki do naczyń.
- Po zakończeniu montażu należy się upewnić, że wtyczka zasilania nie jest wygięta ani uszkodzona.

### Uziemienie

W celu zapewnienia trwałego uziemienia zmywarka musi być odpowiednio uziemiona do uziemionego metalu lub stałego układu przewodów. Przewód uziemienia należy prowadzić wraz z przewodami obwodów, a następnie podłączyć do złącza uziemienia zmywarki.

### ⚠ OSTRZEŻENIE

- Przewodu uziemiającego nie należy łączyć z plastikowym przewodem sanitarnym, rurami gazowymi lub rurami z gorącą wodą. Nieprawidłowe podłączenie uziemienia grozi porażeniem prądem.
- Nie wolno modyfikować wtyczki zasilania dołączonej do zmywarki. Jeżeli wtyczka nie pasuje do gniazdka, należy zlecić zamontowanie odpowiedniego gniazdka elektrykowi.

### Dopływ wody

- Wąż doprowadzający wodę musi wytrzymać ciśnienie wody w zakresie od 0,04 do 1 MPa.
- Temperatura wody musi być niższa niż 60 °C.
- Kran musi być wyposażony w zawór odcinający z gwintem męskim 3/4".

### Aby zmniejszyć ryzyko wystąpienia przecieków:

- Upewnić się, że kran jest łatwo dostępny.
- Zakręcać kran, gdy zmywarka do naczyń nie jest używana.
- Regularnie sprawdzać wszystkie złączki węży wodnych pod kątem przecieków.
- Aby zatrzymać dowolny przeciek, uszczelnąć przyłącze dopływu wody za pomocą taśmy teflonowej lub środka uszczelniającego.

### Zabezpieczenie przed niekontrolowanym wypływem wody (Aqua Stop)

Aqua Stop to element elektryczny, którego celem jest zapobieganiem wypływom wody. Element Aqua Stop jest podłączany do węża doprowadzającego wodę i automatycznie zatrzymuje przepływ w przypadku uszkodzenia węża.

### ⚠ PRZESTROGA

- Należy zachować ostrożność przy obsłudze zabezpieczenia przed niekontrolowanym wypływem wody.
- Węża doprowadzającego wodę, który jest podłączony do zabezpieczenia, nie należy skręcać ani załamywać. W przypadku uszkodzenia zabezpieczenia przed niekontrolowanym wypływem wody należy natychmiast zakręcić kran i odłączyć wtyczkę zasilania. Następnie należy skontaktować się z centrum obsługi klienta firmy Samsung lub wykwalifikowanym technikiem.





## Odptyw

W przypadku używania odptywu wyłącznie do obsługi zmywarki wąż odptywowy należy podłączyć do odptywu znajdującego się od 30 cm do 70 cm nad ziemią. Podłączenie węża odptywowego do odptywu znajdującego na wysokości powyżej 80 cm nad ziemią może sprawić, że woda będzie cofać się do zmywarki.

## Podłoga

- Ze względów bezpieczeństwa zmywarkę należy zamontować na solidnym podłożu. Drewniane podłogi mogą wymagać wzmocnienia w celu ograniczenia drgań. Należy unikać montażu na dywanach i miękkich posadzkach. Dywany oraz miękkie posadzki mogą powodować drgania i niewielkie przemieszczenia zmywarki podczas pracy.

### **OSTRZEŻENIE**

Nie wolno montować zmywarki na konstrukcji bez mocnej podpory.

- Za pomocą nóżki poziomującej należy wypoziomować zmywarkę.
- Po zakończeniu poziomowania sprawdź, czy drzwiczki otwierają się i zamykają prawidłowo.

## Temperatura otoczenia

Zmywarki nie należy umieszczać w miejscach, gdzie występują temperatury ujemne. W zaworze wodnym, pompie i wężu zmywarki zawsze znajduje się pewna ilość wody. Jeżeli woda zamrze w zmywarce lub przewodach, może dojść do uszkodzenia urządzenia lub jego części.

## Próbne uruchomienie

Po zamontowaniu zmywarki należy uruchomić program Szybki, aby sprawdzić poprawność montażu.

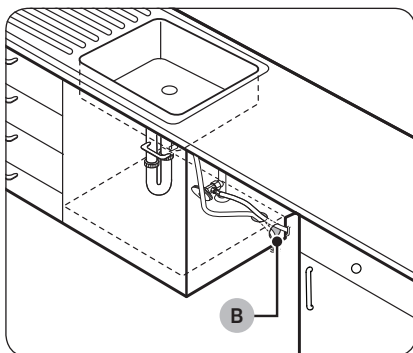
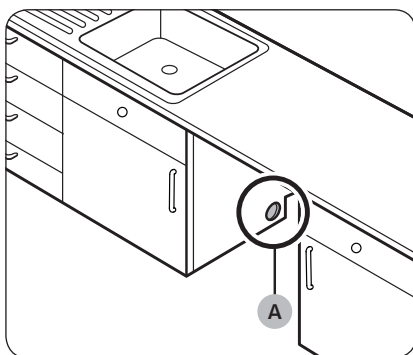


# Montaż

## Montaż krok po kroku

Proces montażu może różnić się w zależności od modelu.

### KROK 1 Wybór miejsca



Należy wybrać miejsce, które spełnia poniższe kryteria.

- Konieczne jest ustawienie urządzenia na wytrzymałej podłodze, zdolnej do utrzymania wagi urządzenia.
- Zmywarkę należy umieścić w pobliżu zlewu. Musi mieć łatwy dostęp do dopływu i odpływu wody, a także do gniazdka elektrycznego.
- Urządzenie musi być ustawione tak, by wkładanie naczyń nie było utrudnione.
- Konieczne jest umieszczenie zmywarki w sposób umożliwiający łatwe otwarcie drzwiczek i zapewnienie wystarczającego odstępu między bokami zmywarki a bokami szafki.
- Z tyłu urządzenia nie może być żadnych przeszkód.

#### Montaż w nowym miejscu

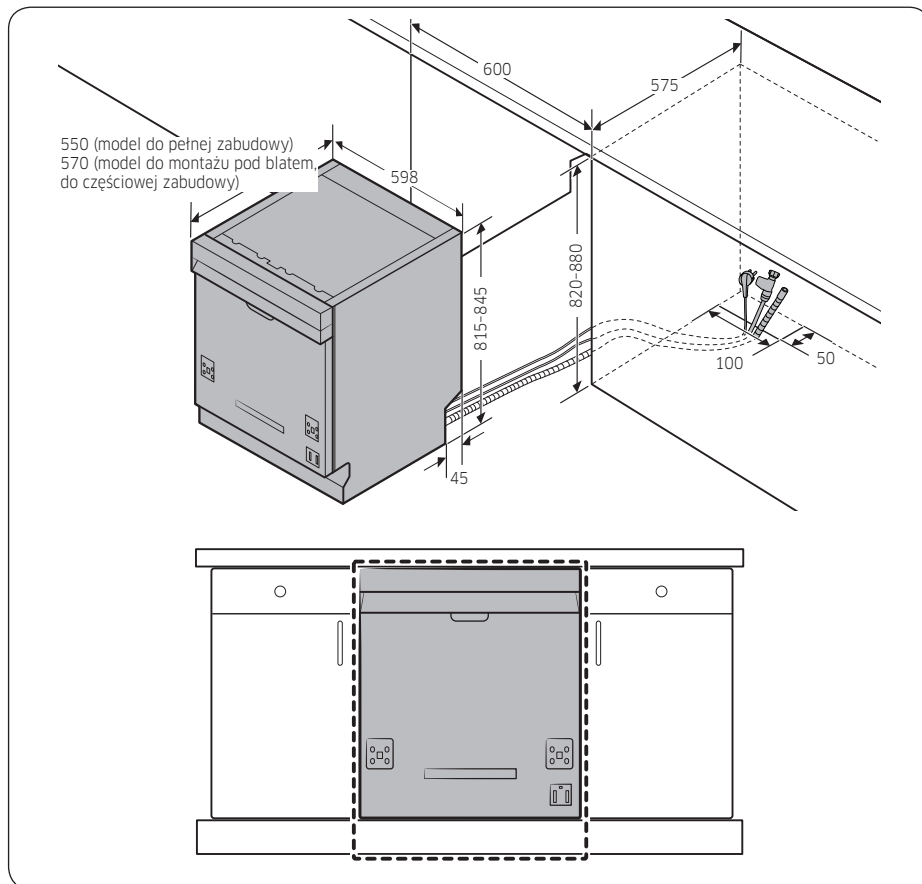
Jeśli zmywarka jest instalowana w nowym miejscu, przed zamontowaniem urządzenia należy postępować zgodnie z następującymi instrukcjami.

1. Użyj otwornicy i w przedstawiony sposób wytnij w bocznej części szafki otwór zapewniający dostęp do zlewu (A).
2. Jeżeli podstawa szafki zlewowej znajduje się nad ziemią i wyżej, niż przyłącza zmywarki, należy wykonać otwory w podstawie wewnątrz szafki oraz jej ścianie bocznej (B).

#### UWAGA

- Jeśli wymieniasz starą zmywarkę, sprawdź istniejące połączenia pod kątem zgodności z nową zmywarką i wymień je w razie potrzeby.
- W zależności od umiejscowienia gniazdka elektrycznego konieczne może być wycięcie otworu w innej ścianie szafki.

## Wymiary szafki



Montaż

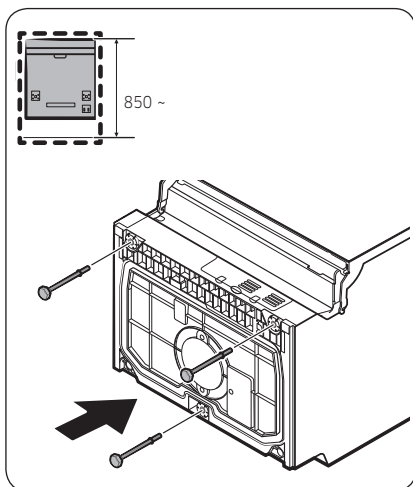
### UWAGA

Upewnij się, że odległość między podłogą i spodem blatu przekracza 850 mm. W takim przypadku zamontuj wysoką nóżkę dołączoną do zestawu montażowego. Szczegółowe instrukcje zawiera kolejna sekcja. Jeśli odległość wynosi mniej niż 850 mm od podłoga, przejdź do KROKU 3.

# Montaż

## KROK 2 Mocowanie nóżki (oprócz wersji wolnostojącej)

Jeśli odległość między podłożem a dolną częścią blatu roboczego przekracza 850 mm, przed rozpoczęciem montażu wsuń nóżkę do otworu w dolnej części zmywarki.



1. Połóż zmywarkę na tylnej ścianie.

### **⚠ PRZESTROGA**

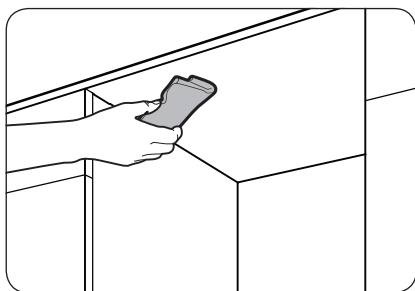
Nie wolno kłaść zmywarki na boku. Może to spowodować wyciek wody.

2. Znajdź w zestawie montażowym nóżkę i wsuń ją do otworu w dolnej części zmywarki, jak pokazano na rysunku.

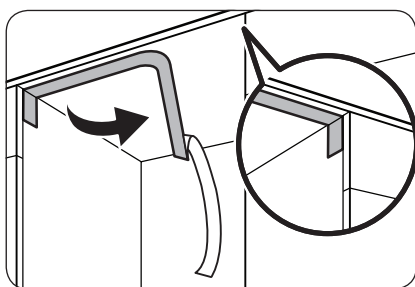
## KROK 3 Sprawdzanie dopływu wody

- Ciśnienie doprowadzanej wody musi wynosić od 0,04 a 1,0 MPa.
- Temperatura wody nie może przekraczać 60 °C. Woda o temperaturze powyżej 60 °C może spowodować nieprawidłowe działanie zmywarki.
- Przed podłączeniem dopływu wody do zmywarki upewnij się, że zawór dopływu wody jest zamknięty.

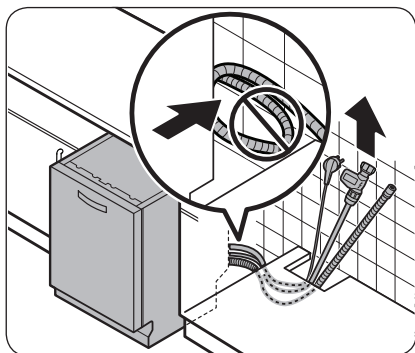
## KROK 4 Rozmieszczenie węży



1. Oczyszczyć spód górnej części szafki.



2. Przymocuj naklejkę chroniącą przed kondensacją w sposób przedstawiony na ilustracji.



3. Przeprowadź wtyczkę przewodu zasilającego, wąż doprowadzający wodę i wąż spustowy przez otwór w zlewie.

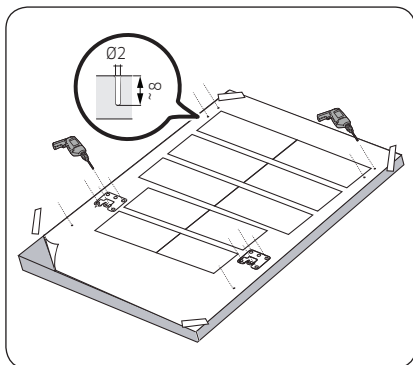
### ⚠ PRZESTROGA

- Należy uważać, aby nie nadepnąć na przewód zasilania ani go nie zapętlić.
- Nie zdejmuj brązowego papieru z tyłu zmywarki. Papier zapewnia czystość tylnej strony przy ścianie.

# Montaż

## KROK 5 Montaż panelu niestandardowego (dotyczy modeli do całkowitej zabudowy)

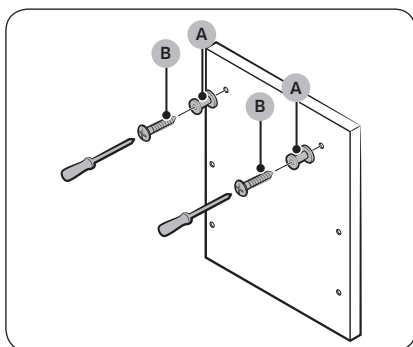
### Modele FBI (do całkowitej zabudowy, DW60A60\*\*BB)



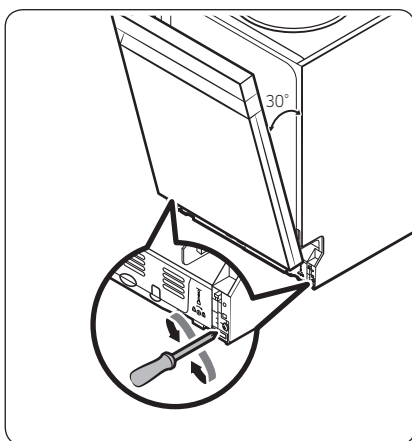
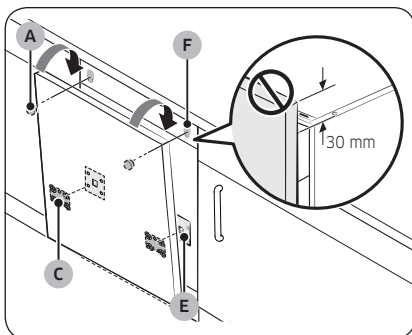
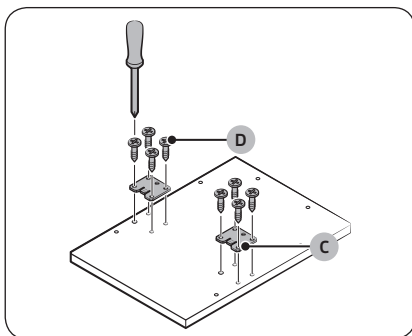
1. Umieść szablon montażu z tyłu panelu niestandardowego i przymocuj go tymczasowo przezroczystą taśmą klejącą. Pamiętaj, że tylna strona panelu niestandardowego zostanie przymocowana do drzwiczek zmywarki.

#### ⚠ PRZESTROGA

- Górną krawędź panelu niestandardowego należy wyrównać z górną krawędzią szablonu montażu.
  - Użyj panelu niestandardowego o wadze 3-7 kg.
2. Oznacz 14 punktów umieszczonych na szablonie montażu.



3. Zdejmij szablon montażu, a następnie dokręć uchwyty panelu niestandardowego (A) 2 śrubami (B, Ø3,5 X 25) w sposób pokazany na rysunku.



4. Dokręć wspornik drzwiczek (C) za pomocą 8 śrub (D,  $\varnothing 4 \times 14$ ), jak pokazano na rysunku.

5. Wsuń wsporniki drzwiczek (C) na niestandardowym panelu do otworów (E) w drzwiczkach zmywarki, aby zamocować panel niestandardowy.

6. Przytrzymaj panel niestandardowy, przymocuj go do drzwiczek i wsuń uchwyty panelu niestandardowego (A) do odpowiednich otworów (F), jak przedstawiono na rysunku.

7. Przesuń panel niestandardowy w dół, aby go zamocować.

**⚠ PRZESTROGA**

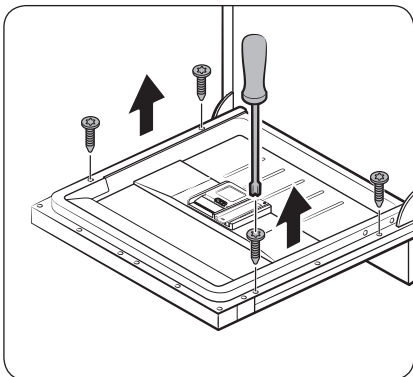
Panel niestandardowy nie może wystawać na więcej niż 30 mm poza górną część zmywarki.

8. Poziomą sprężynę można ustawić, kiedy drzwiczki są otwarte pod kątem około 30 stopni. Drzwiczki powinny utrzymywać swoje położenie i nie powinny samoczynnie opadać.

**⚠ PRZESTROGA**

- Nie należy ustawiać poziomu sprężyny, kiedy drzwiczki są całkowicie otwarte.
- Jeżeli panel niestandardowy waży więcej niż 7 kg, drzwiczki mogą samoczynnie opadać.
- Nie zaleca się stosowania paneli niestandardowych ważących ponad 7 kg.

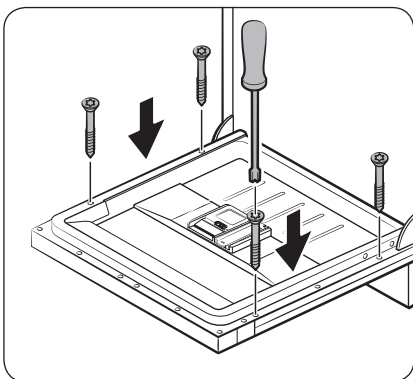
# Montaż



9. Otwórz drzwiczki zmywarki i wykręć 4 śruby.

**⚠ PRZESTROGA**

Podczas otwierania drzwiczek należy zachować ostrożność. Drzwiczki mogą niespodziewanie otworzyć się lub zamknąć, jeśli nie ustawiono właściwie poziomu sprężyny. Może to spowodować obrażenia ciała.

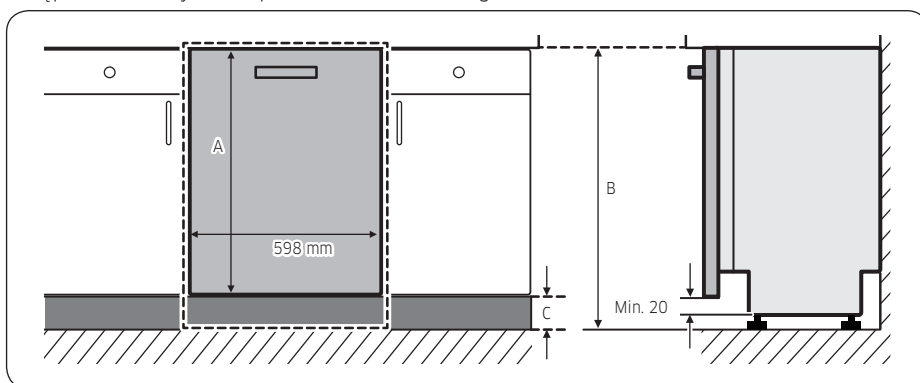


10. Zamocuj panel niestandardowy do drzwiczek, dokręcając 4 śruby (3,5 X 45).

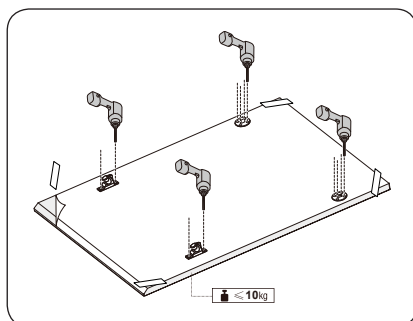


## Modele FBI (wysuwane FBI, DW60A60\*\*1B)

Ten model zmywarki jest wyposażony w system automatycznego wyważenia w drzwiczkach. Ma wbudowany wysuwany zawias, który umożliwia montaż w kuchni bez cokołu lub nad niewielką szafką. Wysokość panelu niestandardowego (A) może wynosić od 670 mm do maksymalnie 800 mm w zależności od warunków instalacji. Masa panelu niestandardowego nie może przekraczać 10 kg. Sprawdź w tabeli wysokość (C) w odniesieniu do wysokości szafki (B), a następnie określ wysokość panelu niestandardowego.



A	B	C
670-800 mm	820 mm	20-150 mm
	850 mm	50-180 mm
	880 mm	80-210 mm



1. Umieść szablon montażu z tyłu panelu niestandardowego i przymocuj go tymczasowo przezroczystą taśmą klejącą. Pamiętaj, że tylna strona panelu niestandardowego zostanie przymocowana do drzwiczek zmywarki.
2. Oznacz 4 punkty umieszczone na szablonie montażu.

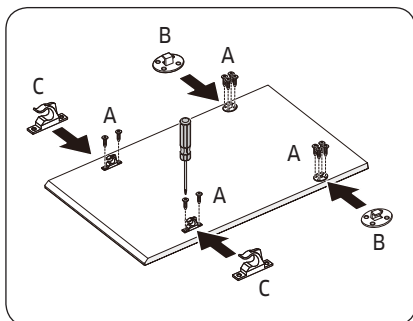
### UWAGA

Wysokość panelu niestandardowego może wynosić od 670 mm do 800 mm w zależności od warunków instalacji.

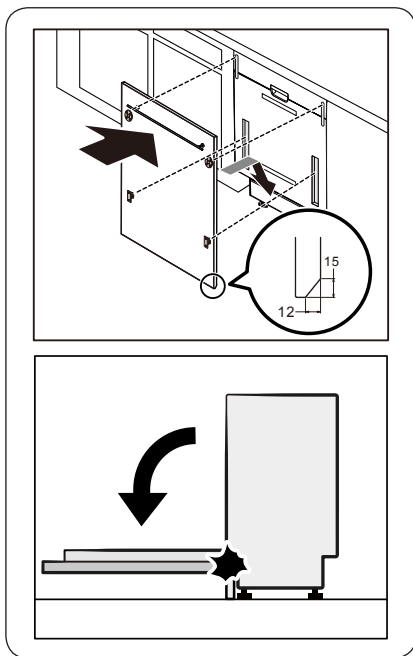
### PRZESTROGA

Masa panelu niestandardowego nie może przekraczać 10 kg.

# Montaż



3. Zdejmij szablon montażu, a następnie dokręć uchwyty panelu niestandardowego (B), (C) przy użyciu 12 śrub (A) w sposób pokazany na rysunku.

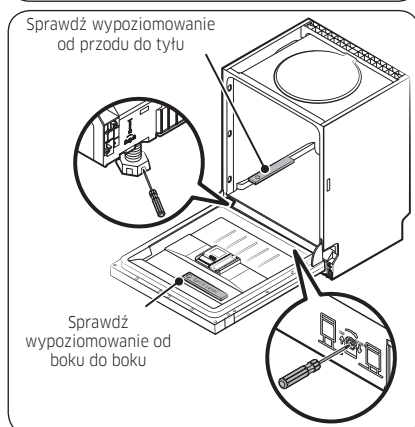
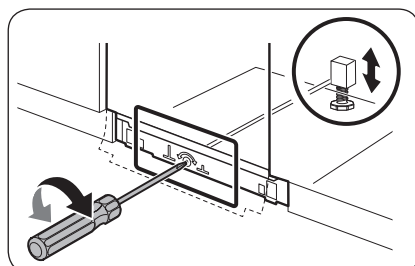
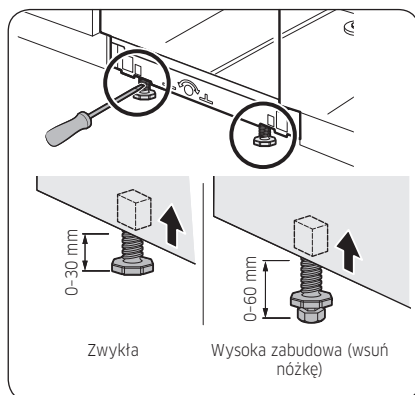


4. Przytrzymaj panel niestandardowy, przymocuj go do drzwiczek i wsuń uchwyty panelu niestandardowego do odpowiednich otworów w drzwiczkach.

### ⚠ PRZESTROGA

Użyj panelu niestandardowego o wadze 4-10 kg. Upewnij się, że listwa przypodłogowa nie przeszkadza w pełnym otwieraniu i zamykaniu drzwiczek zmywarki.

## KROK 6 Poziomowanie zmywarki

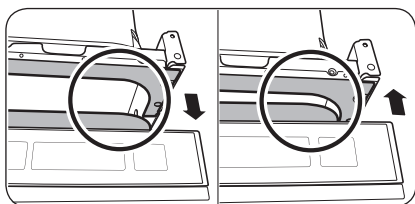
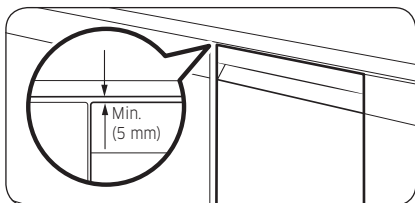


Można dostosować wysokość zmywarki, aby ją wypoziomować. Należy pamiętać, że podczas tych czynności zmywarka jest wsunięta do połowy.

1. Użyj poziomicy, aby sprawdzić wypoziomowanie zmywarki.
2. Aby wyregulować wysokość z przodu, użyj śrubokręta płaskiego (-).
  - Aby zmniejszyć wysokość, obróć nóżkę w lewo.
  - Aby zwiększyć wysokość, obróć nóżkę w prawo.
3. Aby dostosować wysokość tylnej części, wsuń śrubokręt krzyżowy w środek spodu zmywarki.
  - Aby zmniejszyć wysokość, obróć śrubokręt w prawo.
  - Aby zwiększyć wysokość, obróć śrubokręt w lewo.
  - Położ poziomice na drzwiczkach i prowadnicy kosza wewnątrz zmywarki w sposób pokazany na rysunku i sprawdź, czy zmywarka jest prawidłowo wypoziomowana.

# Montaż

Montaż



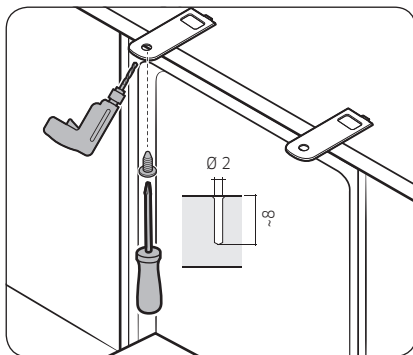
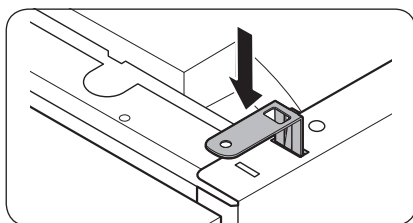
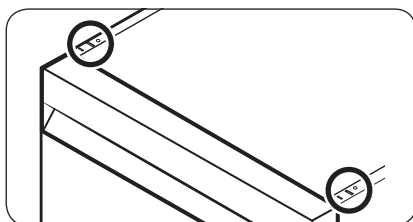
4. Zostaw co najmniej 5 mm przestrzeni pomiędzy górną częścią urządzenia a dolną częścią blatu.
5. Po zakończeniu poziomowania sprawdź, czy drzwiczki otwierają się i zamykają prawidłowo.



## KROK 7 Zabezpieczenie zmywarki

Można użyć uchwytów w celu przymocowania zmywarki do blatu. Można także wywiercić otwory boczne w celu zamocowania zmywarki do bocznych ścianek szafki.

### Do blatu przy użyciu uchwytów



1. Wsuń dostarczone uchwyty do górnych przednich otworów zmywarki w sposób przedstawiony na ilustracji.
2. Wsuń zmywarkę całkowicie na miejsce pod blatem.
3. Dokręć 2 śruby (Ø4 X 14), aby zamocować uchwyty.

#### UWAGA

Po zamontowaniu zmywarki do blatu niektóre śruby pozostają niewykorzystane. Można po prostu wyrzucić te śruby lub użyć ich do przymocowania bocznych ścianek zmywarki do szafki.

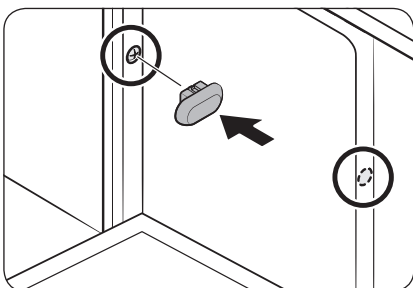
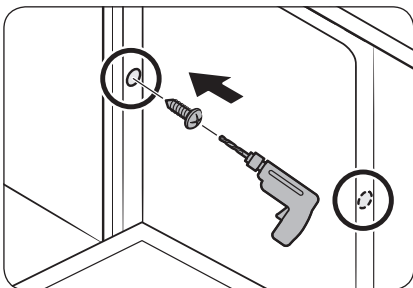
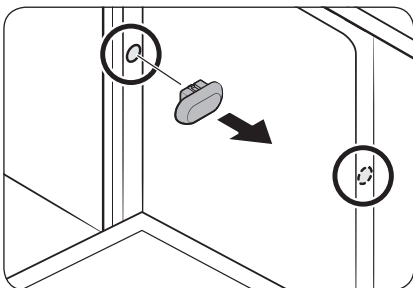
4. Podłącz wąż dopływu wody, ale nie odkręcaj kranu do czasu zakończenia montażu.



# Montaż

## Do ścianek bocznych

Montaż

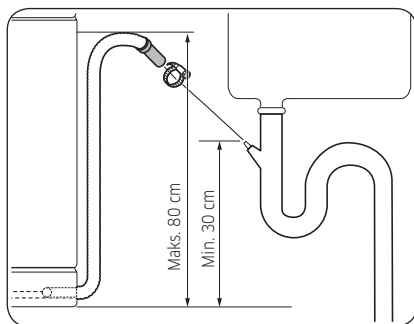


### ⚠ PRZESTROGA

Jeśli plastikowe zaślepki nie są założone, woda może przeciekać i spowodować pożar lub porażenie prądem.

1. Zdejmij plastikowe zaślepki.
2. Dokręć 2 śruby ( $\varnothing 3,5 \times 16$ ) do 2 miejsc (są oznaczone na ilustracji).
3. Włóż dostarczone plastikowe zaślepki do 2 miejsc, w których są przykręcone śruby.
4. Podłącz wąż dopływu wody, ale nie odkręcaj kranu do czasu zakończenia montażu.

## KROK 8 Podłączanie węża odpływowego



1. Podłącz wąż odpływowy do wylotu.

### ⚠ PRZESTROGA

- Montaż należy przeprowadzić w odpowiedni sposób, aby podczas pracy urządzenia wąż odpływowy nie wysunął się z wylotu.
- Kabel zasilający oraz węże dopływu i odpływu wody nie mogą być zapętlone ani zgięte.

## KROK 9 Sprawdzenie działania

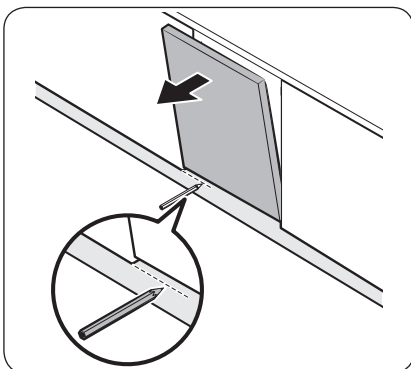
1. Usuń całość piany i papierowego opakowania oraz niepotrzebne części z wnętrza zmywarki.
2. Włącz bezpiecznik.
3. Otwórz zawór dopływu wody do zmywarki.
4. Podłącz do zasilania i włącz zmywarkę. Wybierz i uruchom program Szybki.
5. Sprawdź, czy zmywarka włącza się prawidłowo i czy podczas pracy zmywarki nie dochodzi do wycieku wody. Pamiętaj o sprawdzeniu, czy wycieki wody nie występują po obydwu stronach węża doprowadzającego wodę i złącza węża odpływowego.

# Montaż

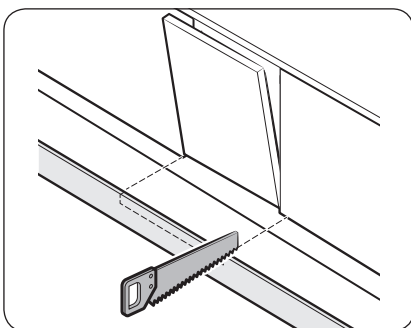
## Listwa przypodłogowa

Listwę przypodłogową można zamocować zgodnie z wymaganiami modelu i warunkami montażu.

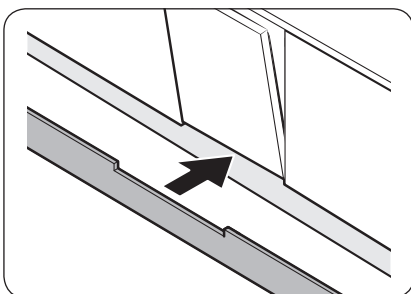
### Listwa przypodłogowa



1. Wsuń listwę przypodłogową do dolnej części zmywarki.
2. Otwórz drzwiczki zmywarki i narysuj linię na listwie przypodłogowej na wysokości, na której przeszkadza w otwieraniu i zamykaniu drzwiczek.



3. Przytnij listwę przypodłogową piłą na wysokości linii.

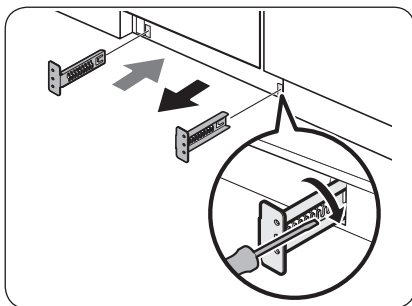


4. Przymocuj listwę przypodłogową do dolnej części zmywarki. Upewnij się, że listwa przypodłogowa nie przeszkadza w otwieraniu i zamykaniu drzwiczek zmywarki.

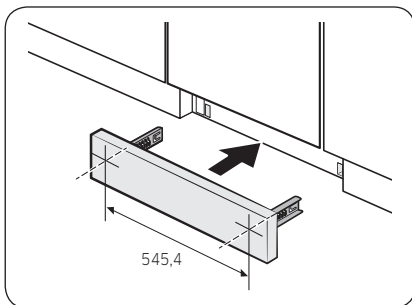




## Przycięta wstępnie listwa przypodłogowa (seria DW60A60\*\*U\*)



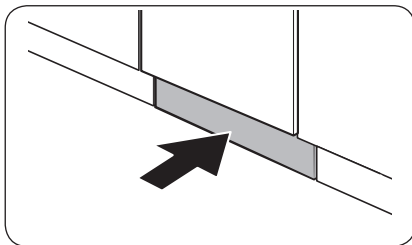
1. Wsuń dostarczone uchwyty do dolnej części zmywarki. Obróć je w odpowiednie miejsce.
- Ilustracja po lewej stronie przedstawia poprawną kolejność mocowania i umiejscowienie uchwytów.



2. Wsuń przyciętą wstępnie listwę przypodłogową najpierw do uchwytów, a następnie dokręć śruby, aby zamocować listwę. Sprawdź umiejscowienie uchwytów zgodnie z ilustracją po lewej stronie.

### ⚠ PRZESTROGA

Upewnij się, że listwa przypodłogowa nie przeszkadza w otwieraniu i zamykaniu drzwiczek zmywarki.



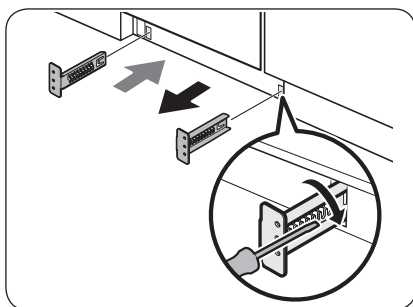
3. Wsuń listwę przypodłogową do uchwytów w dolnej części zmywarki w sposób przedstawiony na ilustracji.



# Montaż

## Odkopnik (seria DW60A60\*\*U\*)

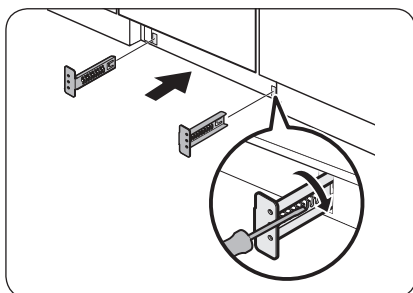
Jeśli chcesz zamontować odkopnik, wykonaj następujące czynności.



1. Wsuń dostarczone uchwyty do dolnej części zmywarki. Obróć je w odpowiednie miejsce.
  - Ilustracja po lewej stronie przedstawia poprawną kolejność mocowania i umiejscowienie uchwytów.
2. Zainstaluj najpierw odkopnik w uchwytach, a następnie dokręć 4 śruby i nakrętki, aby przymocować odkopnik.

### UWAGA

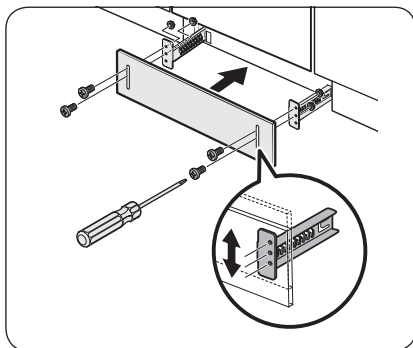
W przypadku podniesienia zmywarki przez regulację nóżki odkopnik należy skierować w dół, aby zmieścić się na dole.



3. Wsuń odkopnik w uchwyty w dolnej części zmywarki w sposób przedstawiony na ilustracji.

### PRZESTROGA

Upewnij się, że odkopnik nie przeszkadza w otwieraniu i zamykaniu drzwiczek zmywarki.

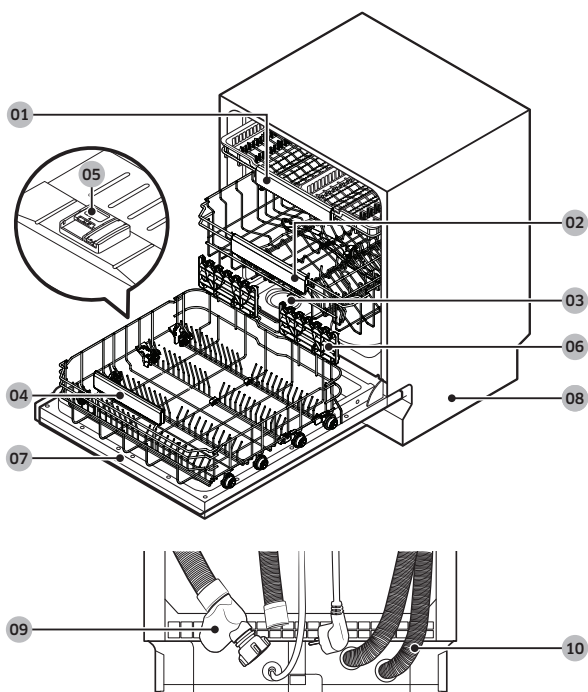


# Przed rozpoczęciem

Wykonaj dokładnie te instrukcje, aby zapewnić poprawną instalację zmywarki i zapobiec wypadkom podczas zmywania naczyń.

## Przegląd zmywarki

Modele DW60A609\*



**01** Kosz na sztućce

**04** Dolny kosz

**07** Drzwiczki

**10** Wąż odpływowy

**02** Górny kosz

**05** Dozownik

**08** Podstawa

**03** Zbiornik soli

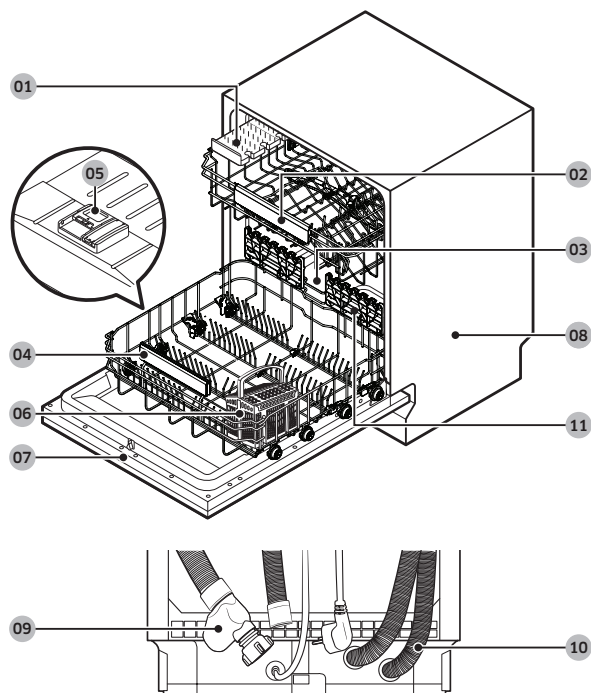
**06** Podpory naczyń

**09** Wąż doprowadzający wodę

# Przed rozpoczęciem

Modele DW60A608\*

Przed rozpoczęciem



**01** Kosz na noże

**02** Górny kosz

**03** Zbiornik soli

**04** Dolny kosz

**05** Dozownik

**06** Kosz na sztućce

**07** Drzwiczki

**08** Podstawa

**09** Wąż doprowadzający wodę

**10** Wąż odpływowy

**11** Podpory naczyń



### **PRZESTROGA**

- Nie należy zmywać przedmiotów zabrudzonych popiołem, piaskiem, woskiem, smarem lub farbą. Substancje te mogą spowodować uszkodzenie zmywarki. Popiół nie rozpuszcza się i rozprzestrzeni się po całym wnętrzu urządzenia.
- Usuń z naczyń pozostałości jedzenia, takie jak kości i pestki oraz śmieci, takie jak wykałaczki i papierowe serwetki. Pozostałości jedzenia i odpadki mogą powodować hałas, spowodować nieprawidłowe działanie zmywarki, a także uszkodzić naczynia i zmywarę.

## Przedmioty, których nie można myć w zmywarce

### **OSTRZEŻENIE**

Można myć wyłącznie przedmioty (np. szklanki, naczynia porcelanowe i przybory), które według producenta nadają się do zmywania w zmywarce. Nie należy myć przedmiotów aluminiowych (np. filtrów przeciw tłuszczowych). Zmywarka może uszkodzić aluminium, a w skrajnych przypadkach może dojść do silnej reakcji chemicznej.

**W zmywarce nie należy myć następujących przedmiotów.**

- Przedmioty wykonane z miedzi, mosiądzu, cyny, kości słoniowej i aluminium, oraz zawierające klej
- Przedmioty plastikowe, które nie są termoodporne
- Przedmioty wykonane ręcznie, antyki, cenne wazony i ozdobne wyroby szklane
- Przedmioty gliniane lub z glazurą ceramiczną
- Drewniane przybory i naczynia oraz przedmioty posiadające drewniane części
- Delikatne wyroby szklane lub wyroby zawierające szkło ołowiowe. Często zmywane wyroby szklane mogą ulec zmatowieniu.

### **UWAGA**

Srebro stołowe może odbarwić się pod wpływem potraw zawierających siarkę. Do potraw zawierających siarkę należą żółtka jajek, cebula, majonez, musztarda, ryby, ryby w solance i marynaty.



# Przed rozpoczęciem

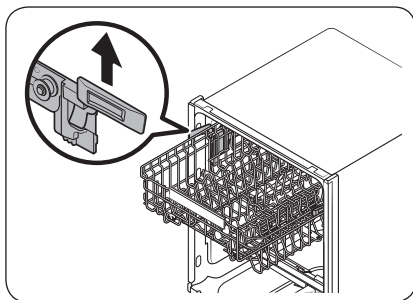
## Podstawowe użycie koszy

### Regulacja wysokości

W zmywarce można wyregulować wysokość górnego kosza, aby móc zmieścić większe naczynia w dolnym koszu. W zależności od wysokości górnego kosza dolny kosz może pomieścić talerze o średnicy do 30 cm, a górny kosz talerze o średnicy do 18 cm (z koszem na sztućce) lub o średnicy 25 cm (bez kosza na sztućce).

#### ⚠ PRZESTROGA

- Wysokość górnego kosza należy dostosować przed załadowaniem naczyń do kosza. Regulacja położenia kosza po załadowaniu naczyń może spowodować ich uszkodzenie.
- Podczas regulacji należy przytrzymać oba uchwyty, gdyż w przeciwnym razie drzwiczki zmywarki mogą nie zamknąć się prawidłowo.



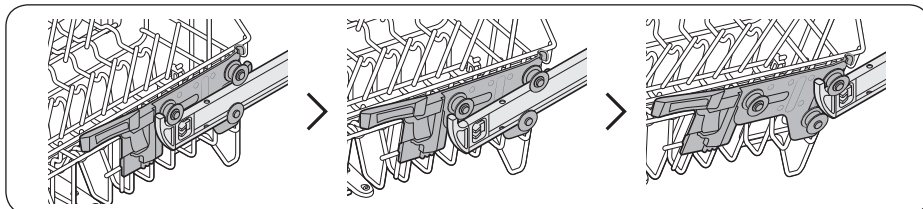
- Aby podnieść górny kosz, wystarczy pociągnąć go w górę. Uchwyt regulacyjny zaskoczy i górny kosz się podniesie.
- Aby opuścić górny kosz, przytrzymaj uchwyty regulacyjne po obu stronach górnego kosza, a następnie naciśnij równomiernie w dół.

### Wymywanie górnego kosza

#### ⚠ PRZESTROGA

- Nie należy korzystać ze zmywarki bez górnego kosza. W przeciwnym razie wystąpi hałas, a zmywarka nie będzie działać prawidłowo.
- Ponieważ górny kosz jest wyjmowany, należy włożyć go prawidłowo, aby zapewnić prawidłowe działanie zmywarki.

Pociągnij górny kosz do przodu aż do całkowitego wysunięcia, a następnie podnieś lekko w celu wyjęcia. Patrz poniższe rysunki.



## Ładowanie naczyń

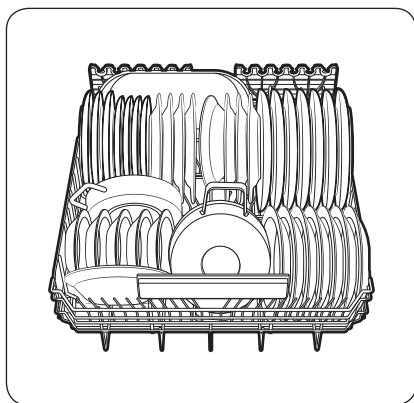
### Dolny kosz

Zalecamy, aby duże przedmioty, których zmywanie jest najtrudniejsze, wkładać do dolnego kosza (garnki, patelnie, pokrywki, półmiski i miski).

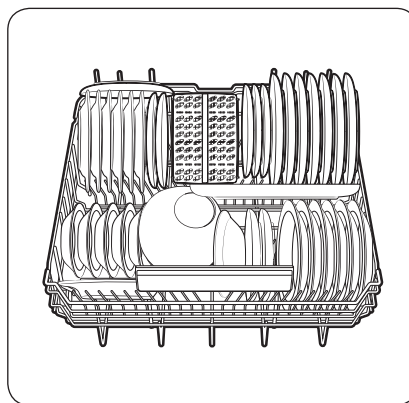
Pokrywki i półmiski najlepiej umieszczać z boku kosza, aby nie utrudniały one ruchu górnej dyszy. Garnki, miski itp. należy zawsze wkładać dnem do góry.

Głębokie garnki należy ustawiać na ukos, aby woda lepiej z nich wyływała.

Dolny kosz jest wyposażony w składane uchwyty, które umożliwiają łatwe wkładanie większych garnków i patelni.



Modele DW60A609\*



Modele DW60A608\*

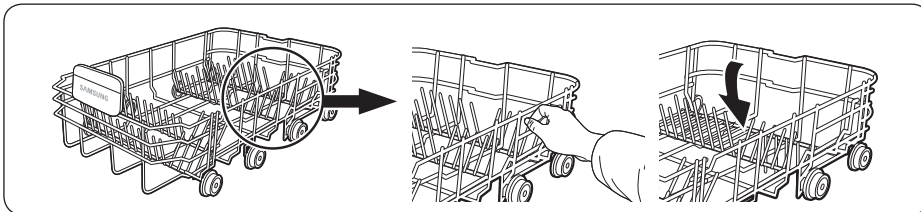
### UWAGA

Długie przedmioty, takie jak przybory do nakładania i duże noże, należy kłaść na półce, aby nie przeszkadzały w obrocie dysz.

# Przed rozpoczęciem

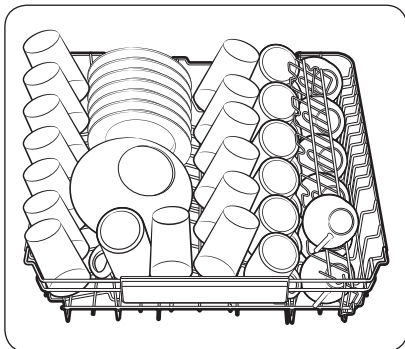
## Korzystanie ze składanych uchwytów

Dla ułatwienia układania garnków i patelni można złożyć uchwyty w sposób pokazany na rysunku.

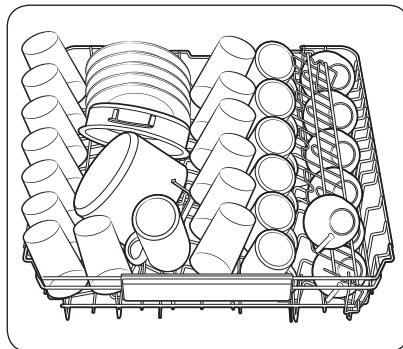


## Górny kosz

Górny kosz jest przeznaczony na bardziej delikatne i lżejsze naczynia, takie jak szklanki, filiżanki i spodki oraz talerze, miseczki i płaskie patelnie (o ile nie są zbyt brudne). Ustaw naczynia tak, aby nie poruszały się pod wpływem strumienia wody. Szklanki, kubki i miski ustawiaj zawsze dnem do góry.



Modele DW60A609\*

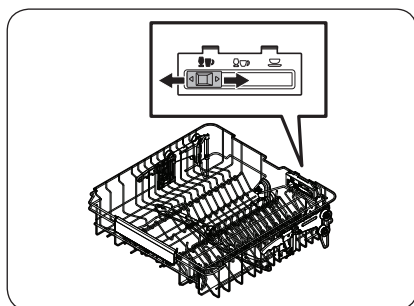


Modele DW60A608\*



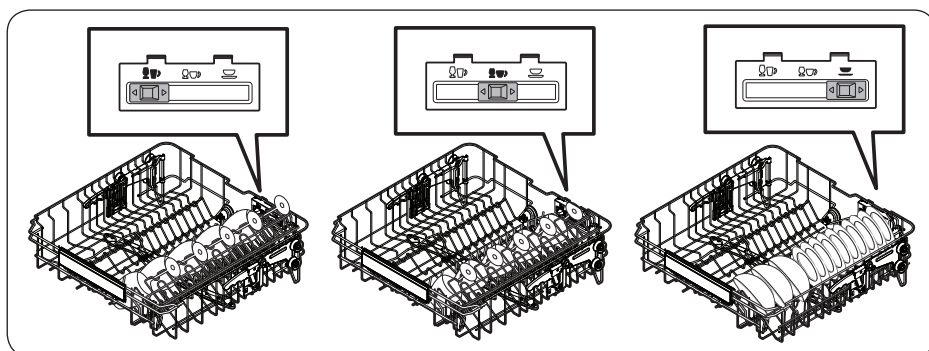


## Prowadnice

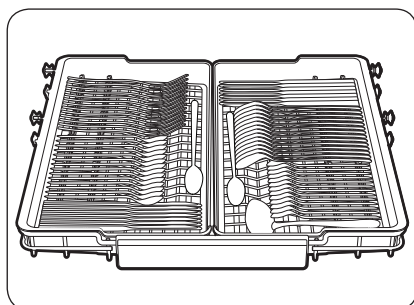


Górny kosz

Istnieje możliwość układania naczyń w koszu środkowym na różne sposoby, zmieniając ustawienie prowadnic. Po przesunięciu przycisku prowadnicy w lewo można załadować standardowe kieliszki do wina. Jeżeli przycisk prowadnicy znajduje się w położeniu środkowym, można załadować krótsze kieliszki do wina lub szklanki do brandy. Po przesunięciu przycisku prowadnicy w prawo można układać naczynia i talerze.



## Kosz na sztućce (modele DW60A609\*)



Kosz na sztućce najlepiej nadaje się do mycia sztućców oraz przyborów do gotowania i podawania dań. Można go używać do umieszczania sztućców lub przyborów.

### UWAGA

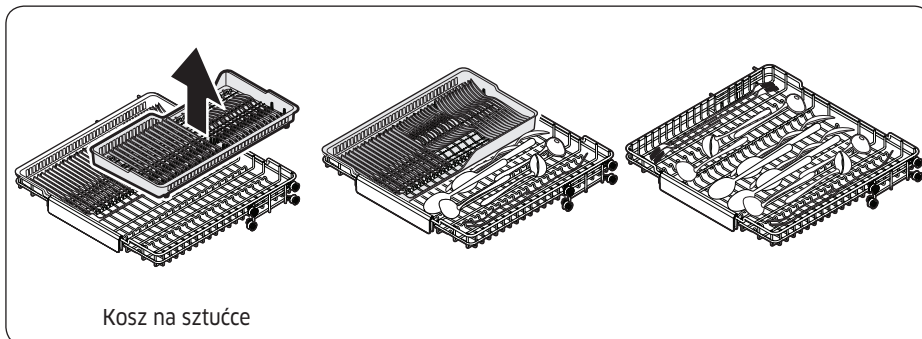
Można wyjąć kosz na sztućce, aby uzyskać więcej miejsca na większe przedmioty w górnym koszu.



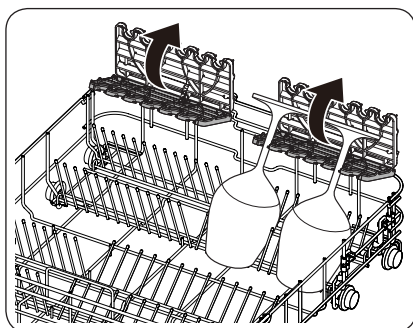
# Przed rozpoczęciem

## Taca w 3. koszu

Sztuczki można łatwo wyjąć ze zmywarki z wyjmowanej tacy w górnym koszu. Można też wyjąć prawą lub lewą tacę, aby załadować większe przybory kuchenne. Obie tace są wyjmowane.



## Używanie podpór naczyń



Podpory naczyń są szczególnie przydatne w przypadku kieliszków do wina. Kieliszki do wina można zawiesić na kołkach podpór naczyń. Nieużywane podpory naczyń należy złożyć.

## Komora na detergent

Wszystkie programy zmywania wymagają umieszczenia detergentu w zbiorniku. Aby uzyskać maksymalną skuteczność, należy dodać ilość detergentu zgodną z zaleceniami.

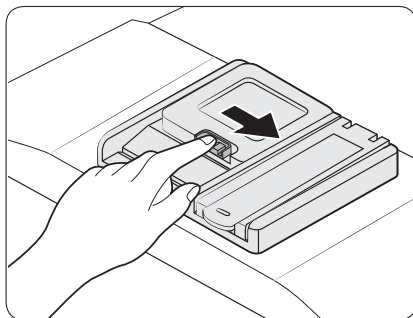
### ⚠ OSTRZEŻENIE

- Nie wolno umieszczać detergentu do zmywarek w jamie ustnej. Należy unikać wdychania oparów detergentu. Detergent do zmywarek zawiera drażniące i żrące substancje chemiczne, które są zagrożeniem dla układu oddechowego. Jeżeli detergent do zmywarek został spożyty lub jego opary dostały się do układu oddechowego, należy natychmiast skontaktować się z lekarzem.
- Detergent do zmywarek należy przechowywać w miejscu niedostępnym dla dzieci.

### ⚠ PRZESTROGA

- Należy korzystać wyłącznie z detergentów do zmywarek. Inne typy detergentów wytwarzają zbyt dużo piany, co może prowadzić do obniżenia efektywności lub nieprawidłowego działania zmywarki.
- Zbyt duża ilość detergentu może powodować niedokładne zmywanie naczyń. W przypadku naczyń o normalnym stopniu zabrudzenia zalecamy stosowanie 20-25 g detergentu, jednak ilość ta może różnić się w zależności od producenta detergentu, prosimy zatem o stosowanie się do zaleceń producenta.

## Napełnianie dozownika detergentem



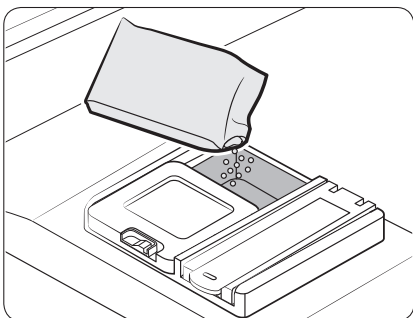
1. Otwórz pokrywkę dozownika detergentu, popychając zaczep w prawo.

### 📖 UWAGA

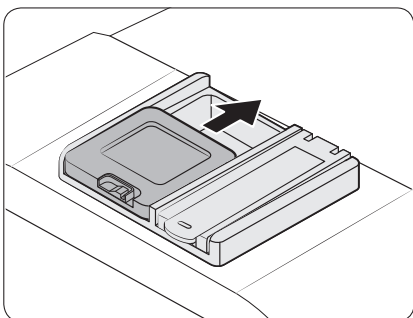
Kłapka pozostaje otwarta po zakończeniu programu zmywania.

## Przed rozpoczęciem

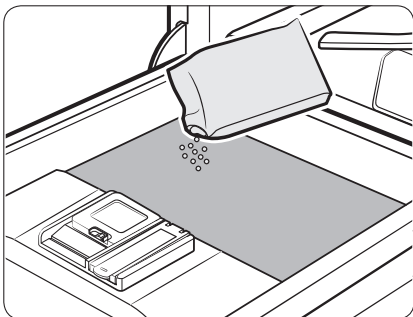
Przed rozpoczęciem



2. Dodaj do zbiornika na detergent ilość zalecaną do zmywania zasadniczego.



3. Zamknij pokrywkę, przesuując ją w górę.



4. Jeśli naczynia są mocno zabrudzone, należy nalać niewielką ilość detergentu na drzwiczki, aby uzyskać lepsze efekty zmywania.

### UWAGA

Dodatkowy detergent zostanie aktywowany podczas procesu zmywania wstępnego.

W czasie zmywania pokrywa otworzy się automatycznie, co pozwoli na dozowanie detergentu.

## Zbiornik na nabłyszczacz

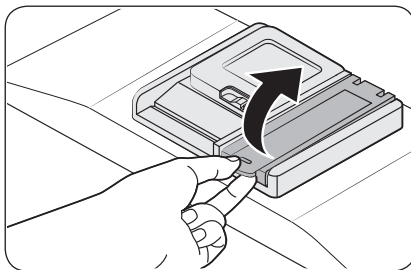
Nabłyszczacz poprawia efektywność suszenia zmywarki. Gdy na panelu sterowania zaświeci się wskaźnik Uzupelnianie nabłyszczacza, należy uzupełnić nabłyszczacz. Należy stosować wyłącznie nabłyszczacz w płynie.

Użycie nabłyszczacza w proszku grozi zablokowaniem otworu zbiornika i awarią zmywarki.

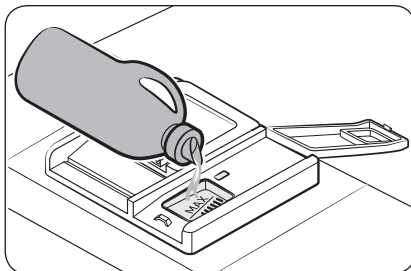
### **⚠ PRZESTROGA**

- Nie należy dodawać żadnych detergentów do zbiornika nabłyszczacza.
- Nie należy przepełniać zbiornika. Nadmierna ilość nabłyszczacza może wypłynąć podczas wykonywania programu.

### Napełnianie zbiornika nabłyszczacza



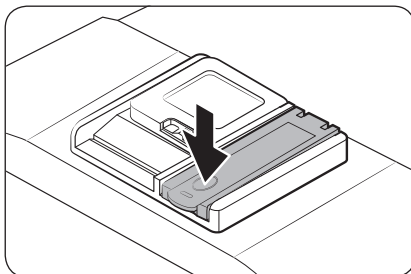
1. Odkręć korek zbiornika nabłyszczacza.



2. Napełnij zbiornik nabłyszczacza.

### **⚠ PRZESTROGA**

Nie należy napełniać zbiornika powyżej wskaźnika poziomu napełnienia. Nadmiar nabłyszczacza może rozlać się podczas programu zmywania.



3. Zakręć korek zbiornika nabłyszczacza.

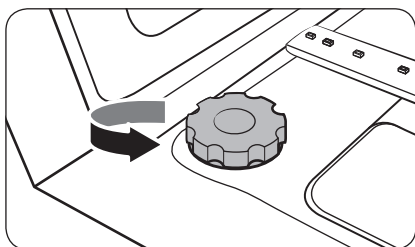
# Przed rozpoczęciem

## Zbiornik soli

### ⚠ PRZESTROGA

- Należy używać wyłącznie soli do zmywarek. Nie wolno używać innych typów soli ani rozpuszczalników. Grozi to uszkodzeniem zbiornika soli oraz układu zmiękczenia wody.
- Aby zapobiec korozji w wyniku nadmiernej ilości soli lub słonej wody, zawsze należy napełnić zbiornik soli przed rozpoczęciem programu zmywania.

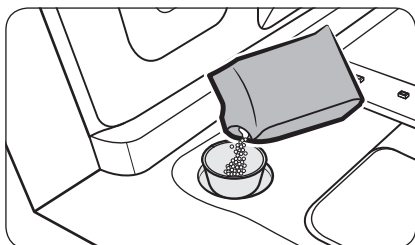
### Napełnianie zbiornika soli



1. Otwórz drzwiczki.
2. Obróć korek w lewo, aby go otworzyć.

### ⓘ UWAGA

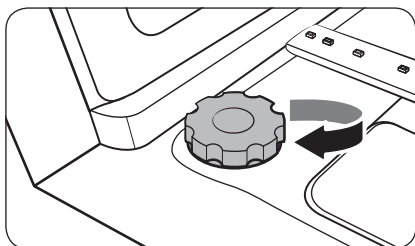
Po otwarciu pokrywy zbiornika zmiękczacza znajdująca się tam czysta woda może wyciec. Aby temu zapobiec, należy dodać soli.



3. Napełnij zbiornik soli wodą (wymagane tylko podczas korzystania ze zmywarki po raz pierwszy)
4. Nasyp soli do zmywarki.

### ⚠ PRZESTROGA

- Maksymalna pojemność wynosi około 1 kg. Nie należy przekraczać tej pojemności.
- Przekroczenie pojemności może wpłynąć na działanie zmywarki.



5. Obróć korek w prawo, aby go zablokować.

### ⓘ UWAGA

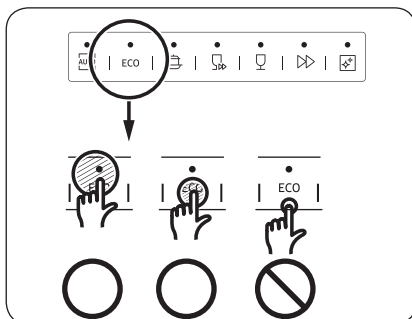
- Aby usunąć sól lub słoną wodę ze zmywarki, należy uruchomić program Szybki.
- Czas potrzebny do rozpuszczenia soli i zgaśnięcia wskaźnika (S) jest zależny od grubości ziaren soli.

## Wskaźnik soli

Wskaźnik (  ) włącza się, gdy w zmywarce jest zbyt mało soli dla kilku następujących programów.

## Czułość płytki dotykowej

Aby zapobiec utracie czułości płytki dotykowej, postępuj zgodnie z następującymi wskazówkami.



- Dotykaj jednym palcem środka każdego przycisku.
- Nie dotykaj więcej niż jednego przycisku dotykowego na raz, chyba że wymaga tego instrukcja.
- Regularnie czyść powierzchnię panelu sterowania miękką, wilgotną szmatką.

Przed rozpoczęciem



# Przed rozpoczęciem

## Tryb ustawień

Można zmienić ustawienia dźwięku, funkcji automatycznego otwierania drzwiczek, poziomu nabityszczacza oraz twardości wody zgodnie z preferencjami.

### Przechodzenie do trybu ustawień

1. Włącz zmywarkę.
2. Naciśnij i przytrzymaj przycisk **Automatyczny** (model DW60A60\*\*BB, DW60A60\*\*IB) lub **Program** (model DW60A60\*\*F\*, DW60A60\*\*U\*) przez pięć sekund w ciągu 60 sekund od włączenia zmywarki.
  - Po przejściu do trybu ustawień na wyświetlaczu pojawi się „0:00”.

### Ustawianie dźwięku

Można włączyć lub wyłączyć dźwięk.

1. Naciśnij przycisk **Tylko górny kosz**, aby wybrać menu ustawień dźwięku.
  - Na wyświetlaczu pojawi się bieżące ustawienie. (Ustawienie domyślne: „U1”)
2. Aby zmienić ustawienie, naciśnij przycisk **Automatyczny** (model DW60A60\*\*BB, DW60A60\*\*IB) lub **Program** (DW60A60\*\*F\*, DW60A60\*\*U\*).
  - U0: Dźwięk wyłączony
  - U1: Dźwięk włączony
3. Poczekaj 5 sekund, aby zapisać ustawienie.

### Ustawienie funkcji automatycznego otwierania drzwiczek

Aby uzyskać lepsze rezultaty suszenia, można ustawić zmywarkę tak, aby drzwiczki otwierały się automatycznie po każdym programie.

1. Naciśnij przycisk **Tabletka wieloskładnikowa**, aby wybrać menu ustawień funkcji automatycznego otwierania drzwiczek.
  - Na wyświetlaczu pojawi się bieżące ustawienie. (Ustawienie domyślne: „A1”)
2. Aby zmienić ustawienie, naciśnij przycisk **Automatyczny** (model DW60A60\*\*BB, DW60A60\*\*IB) lub **Program** (DW60A60\*\*F\*, DW60A60\*\*U\*).
  - A0: Funkcja wyłączona
  - A1: Funkcja włączona
3. Poczekaj 5 sekund, aby zapisać ustawienie.







## Ustawienie poziomu nabtyszczacza

Można zmienić ilość nabtyszczacza stosowanego podczas programu.

1. Naciśnij przycisk **Opóźniony start**, aby wybrać menu ustawień poziomu nabtyszczacza.
  - Na wyświetlaczu pojawi się bieżące ustawienie. (Ustawienie domyślne: F4).
2. Aby zmienić ustawienie, naciśnij przycisk **Automatyczny (model DW60A60\*\*BB, DW60A60\*\*IB) lub Program (DW60A60\*\*F\*, DW60A60\*\*U\*)**.
  - Można wybrać ustawienie od F1 do F5 (minimum – maksimum).
3. Poczekaj 5 sekund, aby zapisać ustawienie.

## Ustawienie poziomu twardości wody

Poziom twardości wody można zmieniać w zależności od twardości wody w danym miejscu. Zmiana tego ustawienia będzie miała wpływ na zużycie soli ze zbiornika soli w zmywarce.

1. Naciśnij przycisk **Samoczynne czyszczenie (model DW60A60\*\*BB, DW60A60\*\*IB) lub Dezynfekcja (model DW60A60\*\*F\*, DW60A60\*\*U\*)**, aby wybrać menu ustawiania poziomu twardości wody.
  - Na wyświetlaczu pojawi się bieżące ustawienie. (Ustawienie domyślne: „H3”).
2. Aby zmienić ustawienie, naciśnij przycisk **Automatyczny (model DW60A60\*\*BB, DW60A60\*\*IB) lub Program (DW60A60\*\*F\*, DW60A60\*\*U\*)**.
  - Można wybrać ustawienie od H1 do H6 (miękką-twarda).
3. Poczekaj 5 sekund, aby zapisać ustawienie.

### **UWAGA**

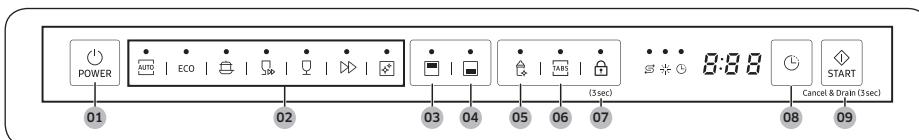
- Zmień ustawienie zgodnie z tabelą w sekcji „Regulacja zużycia soli” na stronie 54.
- Ustawienie domyślne: H3.
- Zmywarka regeneruje zmiękcacz wody co 3-4 cykle, w zależności od ustawienia. Jednak po zmianie ustawienia zmywarka zregeneruje zmiękcacz wody w pierwszym cyklu.



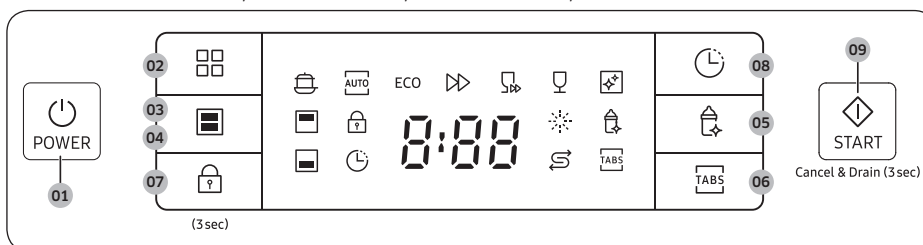
# Obsługa

## Panel sterowania

Modele DW60A609\*BB, DW60A608\*BB, DW60A609\*IB, DW60A608\*IB



Modele DW60A609\*F\*, DW60A608\*F\*, DW60A609\*U\*, DW60A608\*U\*



<b>01</b> POWER (ZASILANIE)	Naciśnij, aby włączyć lub wyłączyć zmywarkę.
<b>02</b> Program	Naciśnij, aby wybrać wymagany program zmywania. Więcej informacji zawiera część „Omówienie programów” na stronie 52.
<b>03</b> Tylko górny kosz	Naciśnij, aby umyć naczynia, używając tylko górnego kosza.
<b>04</b> Tylko dolny kosz	Naciśnij, aby umyć naczynia, używając tylko dolnego kosza.
<b>05</b> Dezynfekcja	Po wybraniu tej opcji temperatura wody zwiększa się do 69 °C podczas końcowego płukania w celu zdezynfekowania naczyń w wysokiej temperaturze. Ta opcja nie jest dostępna wraz z opcjami Automatyczny, Szybki, Samoczynne czyszczenie i Delikatny.
<b>06</b> Tabletka wieloskładnikowa	Wybierz opcję Tabletka wieloskładnikowa, aby użyć tabletki typu 3 w 1, która nie wymaga soli i nabłyszczacza. Ta opcja nie jest dostępna wraz z opcjami Automatyczny, Szybki i Samoczynne czyszczenie.

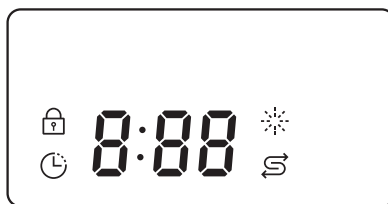
<b>07</b> Blokada sterowania	Funkcja Blokada sterowania umożliwia zablokowanie przycisków na panelu sterowania z wyjątkiem przycisku <b>POWER (ZASILANIE)</b> . Więcej informacji zawiera część „ <b>Blokada sterowania</b> ” na stronie 56.
<b>08</b> Opóźniony start	Rozpoczęcie programu zmywania można opóźnić o maksymalnie 24 godziny. Więcej informacji zawiera część „ <b>Opóźniony start</b> ” na stronie 56.
<b>09</b> START (Cancel & Drain (Anuluj i wypompuj))	Naciśnij przycisk <b>START</b> w celu rozpoczęcia pracy. Upewnij się, że drzwiczki są zamknięte. <b>Cancel &amp; Drain (Anuluj i wypompuj)</b> : Aby anulować aktualnie uruchomiony program i wypompować wodę ze zmywarki, naciśnij i przytrzymaj przycisk <b>START</b> przez 3 sekundy.

## Wskaźniki

Modele DW60A609\*BB, DW60A608\*BB,  
DW60A609\*IB, DW60A608\*IB



Modele DW60A609\*F\*, DW60A608\*F\*,  
DW60A609\*U\*, DW60A608\*U\*



Wskaźnik braku soli		Zaczyna świecić, gdy skończy się sól w zbiorniku na sól.
Wskaźnik Uzupełnienie nabtyszczacza		Zaczyna świecić po wyczerpaniu nabtyszczacza w zmywarce.
Wskaźnik Blokada sterowania (modele DW60A609*F*, DW60A608*F*, DW60A609*U*, DW60A608*U*)		Zaczyna świecić, gdy funkcja Blokada sterowania jest włączona.
Wskaźnik Opóźniony start		Zaczyna świecić, gdy funkcja Opóźniony start jest włączona.

# Obsługa

## Omówienie programów



<b>01</b> Automatyczny	Ten program wykrywa poziom zabrudzenia i automatycznie rozpoczyna optymalny program, który jest odpowiedni dla wszystkich poziomów zabrudzonych przedmiotów.
<b>02</b> Ekologiczny *	Ten program redukuje zużycie energii i wody, przez co jest odpowiedni dla normalnie zabrudzonych przedmiotów.
<b>03</b> Intensywny	Wybierz ten program w przypadku bardzo zabrudzonych przedmiotów.
<b>04</b> Szybki	Wybierz ten program, aby szybko umyć naczynia lekko zabrudzone. Opcje dezynfekcji i dla tabletek wieloskładnikowych nie są dostępne w tym programie.
<b>05</b> Delikatny	Wybierz ten program w przypadku lekko zabrudzonych, delikatnych przedmiotów, takich jak szklanki. Opcja dezynfekcji nie jest dostępna w tym programie.
<b>06</b> Ekspresowy 60	Normalnie zabrudzone naczynia codziennego użytku, krótki czas trwania.
<b>07</b> Samoczynne czyszczenie	Wybierz ten program, aby wyczyścić wnętrze zmywarki. Upewnij się, że zmywarka jest pusta.

\*Wartości dla programu Ekologiczny uzyskano, przestrzegając normy testowej EN 60436:2020. Wartości podane dla innych programów stanowią jedynie wskazówkę.

---

## Prosta procedura rozpoczęcia

---

1. Otwórz drzwiczki i załaduj zmywarkę. Pamiętaj, aby usunąć resztki jedzenia i śmieci z naczyń.
2. Napełnij dozownik detergentu. Aby uzyskać lepsze wyniki, dodaj nabłyszczacz.
3. Naciśnij przycisk **POWER (ZASILANIE)**, a następnie wybierz program wraz z niezbędnymi opcjami (**Tylko górny kosz**, **Tylko dolny kosz**, **Dezynfekcja**, **Tabletka wieloskładnikowa** i **Opóźniony start**). Niektóre opcje mogą być niedostępne w zależności od programu.

### **UWAGA**

- W przypadku wybrania opcji **Tylko dolny kosz** należy się upewnić, że naczynia zostały załadowane do dolnego kosza.
  - W przypadku wyboru opcji **Tylko górny kosz** należy się upewnić, że naczynia zostały załadowane do górnego kosza.
4. Naciśnij przycisk **START** i zamknij drzwiczki. Zmywarka rozpocznie program po odsączeniu wody przez kilka sekund.

### **UWAGA**

- Aby zmienić rozpoczęty program, naciśnij i przytrzymaj przycisk **START** przez 3 sekundy w celu anulowania programu. Następnie wybierz nowy program.
- Domyślny program to Ekologiczny.
- Aby wznowić pracę po otwarciu drzwiczek w celu zatrzymania zmywarki, po prostu zamknij drzwiczki.

# Obsługa

## Zbiornik soli

Układ zmiękczenia wody służy do usuwania z wody soli i minerałów, które mogłyby mieć szkodliwy lub niekorzystny wpływ na działanie urządzenia. Zalecane jest użycie miękkiej wody w celu uzyskania lepszych wyników. Twarda woda zawiera nieczystości, które mogą źle wpływać na skuteczność zmywania. Zmiękczenie wody jest niezbędne, jeżeli twardość doprowadzanej wody przekracza 1,0 mmol/l (6°d – skala niemiecka).

- Aby zmiękczyć wodę, konieczne będzie użycie soli do zmywarek i ustawienie poziomu twardości doprowadzanej wody. Aby uzyskać więcej informacji na temat poziomu twardości wody w miejscu użytkowania, należy skontaktować się z lokalnym zakładem wodociągów.
- Jeżeli poziom twardości doprowadzanej wody jest niestabilny, w zmywarce należy ustawić najwyższą wartość. Na przykład jeśli twardość wody wynosi od 6,7 mmol/l do 9,0 mmol/l, należy ustawić w zmywarce wartość 9,0 mmol/l.
- Domyślne ustawienie poziomu twardości wody w zmywarce to 3 (2,1–3,0 mmol/l). Jeżeli odpowiada ono poziomowi twardości wody w miejscu użytkowania, nie ma potrzeby wprowadzania zmian.

## Regulacja zużycia soli

Zmywarka umożliwi dostosowanie zużycia soli do twardości używanej wody. Aby zoptymalizować i dostosować zużycie soli, należy wykonać następujące czynności:

1. Włącz zmywarkę.
2. Naciśnij i przytrzymaj przycisk **Automatyczny** (model DW60A60\*\*BB, DW60A60\*\*IB) lub **Program** (model DW60A60\*\*F\*, DW60A60\*\*U\*) przez pięć sekund w ciągu 60 sekund od włączenia zmywarki.
  - Po przejściu do trybu ustawień na wyświetlaczu pojawi się „0:00”.
3. Naciśnij przycisk **Samoczynne czyszczenie** (model DW60A60\*\*BB, DW60A60\*\*IB) lub **Dezynfekcja** (model DW60A60\*\*F\*, DW60A60\*\*U\*), aby wybrać menu ustawiania poziomu twardości wody.
  - Na wyświetlaczu pojawi się bieżące ustawienie. (Ustawienie domyślne: „H3”).
4. Aby zmienić ustawienie, naciśnij przycisk **Automatyczny** (model DW60A60\*\*BB, DW60A60\*\*IB) lub **Program** (DW60A60\*\*F\*, DW60A60\*\*U\*).\*
  - Można wybrać ustawienie od H1 do H6 (mięka-twarda).
5. Poczekaj 5 sekund, aby zapisać ustawienie.

### UWAGA

- Regulację należy wykonać zgodnie z poniższą tabelą (lub instrukcją obsługi).
- Ustawienie domyślne: H3.

Twardość wody				Ustawienie twardości wody	Zużycie soli (gramy/cykl)	Częstotliwość uzupełniania (cykle/1 kg)
°dH	°fH	°Clark	mmol/l			
0-5	0-9	0-6	0-0,94	H1	0	/
6-11	10-20	7-14	1,0-2,0	H2	20	60
12-17	21-30	15-21	2,1-3,0	H3	30	50
18-22	31-40	22-28	3,1-4,0	H4	40	40
23-34	41-60	29-42	4,1-6,0	H5	50	30
35-55	61-98	43-69	6,1-9,8	H6	60	20

#### UWAGA

- 1 dH (skala niemiecka) = 0,178 mmol/l
- 1 Clark (skala brytyjska) = 0,143 mmol/l
- 1 fH (skala francuska) = 0,1 mmol/l
- Informacje o twardości wody w sieci można uzyskać w miejscowym zakładzie wodociągowym.
- **UKŁAD ZMIĘKCZANIA WODY**  
Twardość wody jest w każdym miejscu inna. Jeśli woda używana w zmywarce jest twarda, na naczyniach i sztućcach może utworzyć się osad. Urządzenie jest wyposażone w specjalny układ zmiękczenia wody korzystający z soli przeznaczonej specjalnie do usuwania kamienia i minerałów z wody.
- **Jak odbywa się regeneracja układu zmiękczenia wody (ustawienie: program Ekologiczny i poziom H3)**
  - Trwa około 2 minut, gdy rozpoczyna się suszenie i zużywa 2 l wody oraz 0,0002 kWh energii
  - Regeneracja odbywa się co 5 cykli

# Obsługa

## Opóźniony start

Rozpoczęcie programu zmywania można opóźnić o maksymalnie 24 godziny w odstępie wynoszącym 1 godzinę. Aby wydłużyć czas opóźnienia, naciśnij przycisk **Opóźniony start**. Wyświetlana godzina oznacza czas rozpoczęcia programu.

1. Otwórz drzwiczki i załaduj zmywarke.
2. Naciśnij przycisk **Opóźniony start**, aby zmieniać czas w odstępach co 1 godzinę.
  - Naciśnięcie i przytrzymanie przycisku spowoduje wydłużenie czasu do momentu zwolnienia przycisku.
3. Naciśnij przycisk **START** i zamknij drzwiczki.

### **UWAGA**

Aby zmienić czas opóźnienia po uruchomieniu zmywarki, naciśnij przycisk **POWER (ZASILANIE)** i uruchom ponownie zmywarke.

## Blokada sterowania

Aby uniemożliwić dzieciom zabawę zmywarke, funkcja Blokada sterowania blokuje wszystkie przyciski sterowania z wyjątkiem przycisku **POWER (ZASILANIE)**.

- Aby włączyć funkcję Blokada sterowania, naciśnij i przytrzymaj przycisk **Blokada sterowania** przez 3 sekundy. Po włączeniu funkcji Blokada sterowania nie można wybrać programu lub opcji ani uruchomić zmywarki.
- Aby wyłączyć funkcję Blokada sterowania, ponownie naciśnij i przytrzymaj przycisk **Blokada sterowania** przez 3 sekundy.
- Funkcja Blokada sterowania pozostaje aktywna po ponownym uruchomieniu zmywarki. Aby anulować funkcję Blokada sterowania, należy najpierw ją wyłączyć.



# Konserwacja

---

## Czyszczenie

---

Utrzymywanie zmywarki w czystości poprawia jej efektywność, ogranicza niepotrzebne naprawy oraz zwiększa jej trwałość.

### Powierzchnie zewnętrzne

Plamy na powierzchni zmywarki do naczyń najlepiej jest czyścić na bieżąco. Weź miękką, wilgotną szmatkę i delikatnie oczyść panel sterowania z plam i kurzu.

#### **PRZESTROGA**

- Nie używaj benzyny, wosku, rozpuszczalników, chlorowych wybielaczy, alkoholu ani innych substancji chemicznych. Substancje te mogą odbarwić powierzchnię zmywarki i doprowadzić o powstania plam.
- Zmywarka zawiera części elektryczne. Nie należy przyskać wodą bezpośrednio na zmywarkę. Należy chronić podzespoły elektryczne przed wodą.
- W przypadku panelu drzwiczek ze stali nierdzewnej należy użyć środka do czyszczenia stali nierdzewnej do sprzętu AGD i czystej, miękkiej szmatki.

### Powierzchnie wewnętrzne

Wnętrze zmywarki należy czyścić regularnie w celu usunięcia brudu lub resztek jedzenia. Wnętrze zmywarki i wewnętrzną część drzwiczek należy przetrzeć wilgotną szmatką do naczyń.

#### **PRZESTROGA**

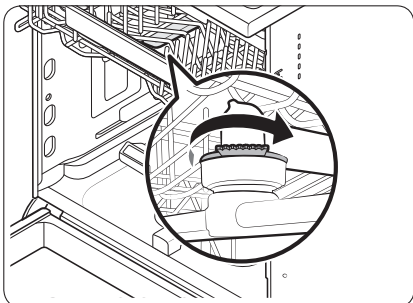
- Nie należy zdejmować przedniej uszczelki (długiej gumowej uszczelki otaczającej otwór zmywarki). Uszczelka zapewnia uszczelnienie wnętrza zmywarki.
- Do usunięcia kamienia lub osadów tłuszczu z wnętrza zmywarki należy użyć wilgotnej szmatki. Alternatywnie można dodać detergentu, a następnie uruchomić pusty program z najwyższą temperaturą płukania.

# Konserwacja

## Dysze

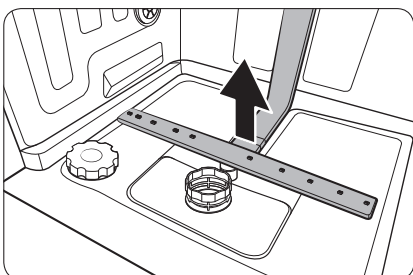
Aby zapobiec zatkaniu dyszy lub jeśli dysze zostały zatkane, należy wyjąć i wyczyścić każdą dyszę. Podczas demontażu dysz należy zachować ostrożność, aby ich nie uszkodzić.

### Górna dysza



1. Otwórz drzwiczki, a następnie wysuń górny kosz, aby odsłonić górną dyszę.
2. Odkręć i wyjmij nakrętkę, a następnie wyjmij dyszę.
3. Odetkaj i wyczyść dyszę.
4. Włóż ponownie dyszę, a następnie dokręć ręką nakrętkę.
5. Obróć ręką dyszę, aby sprawdzić, czy jest prawidłowo zamocowana.

### Dolna dysza



1. Otwórz drzwiczki, a następnie wysuń dolny kosz. Dolna dysza jest widoczna na dole.
2. Odetkaj i wyczyść dyszę.
3. Ponownie włóż dyszę.
4. Obróć ręką dyszę, aby sprawdzić, czy jest prawidłowo zamocowana.

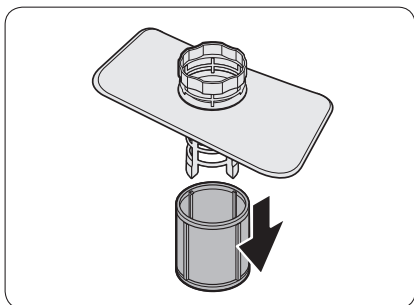
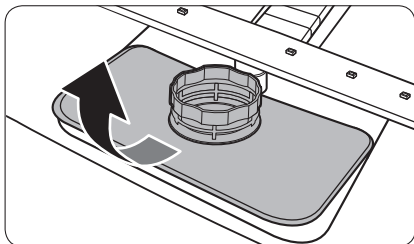
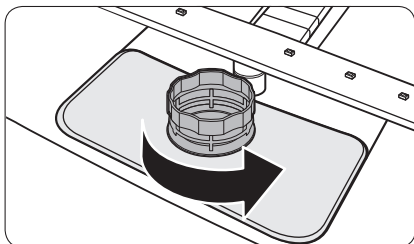
## Czyszczenie wewnętrzne

Zalecamy comiesięczne wykonywanie czyszczenia wewnętrznego. Można w tym celu wybrać program Samoczynne czyszczenie lub Intensywny, bez ładowania naczyń.

Jeżeli woda z wodociągu jest twarda, można zapobiegać odkładaniu się kamienia w zmywarce, dodając kwas cytrynowy do detergentu w zmywarce.

## Filtr

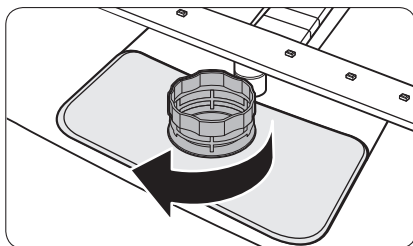
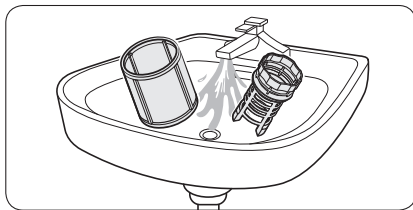
Czyszczenie filtra najlepiej wykonywać co miesiąc.



1. Otwórz drzwiczki i wyjmij najpierw dolny kosz.
2. Obróć uchwyt filtra w lewo, aby odblokować filtr dużych cząsteczek.

3. Wyjmij filtr dużych cząsteczek, a następnie wyjmij znajdujący się pod spodem cylindryczny mikrofiltr.

# Konserwacja



4. Usuń brud i nieczystości z mikrofiltra i filtra dużych cząsteczek.
5. Spłucz je pod bieżącą wodą, a następnie wysusz.

6. Włóż ponownie filtr, a następnie filtr dużych cząsteczek.
7. Obróć uchwyt filtra w prawo, aby zablokować.

## PRZESTROGA

Sprawdź, czy filtr dużych cząsteczek jest dobrze zamknięty. Luźna pokrywa może zredukować skuteczność filtra.

## Długoterminowa obsługa

Jeśli zmywarka nie będzie używana przez dłuższy czas, najpierw opróżnij ją całkowicie, a następnie odłącz wąż doprowadzający wodę. Zamknij zawór dootywu wody i wyłącz odpowiadający bezpiecznik. Woda pozostała w wężach lub wewnętrznych elementach zmywarki może spowodować jej uszkodzenie.

# Rozwiązywanie problemów

## Punkty kontrolne

W przypadku wystąpienia problemu ze zmywarką należy najpierw sprawdzić poniższą tabelę i spróbować wykonać sugerowane czynności.

Firma Samsung nie ponosi odpowiedzialności za jakiegokolwiek zniszczenie, uszkodzenie lub problemy związane z bezpieczeństwem produktu spowodowane próbą naprawy przez nieautoryzowane punkty serwisowe oraz samodzielną lub nieprofesjonalną naprawą, podczas której nie były przestrzegane instrukcje naprawy oraz konserwacji. Wszelkie uszkodzenia spowodowane próbą naprawy przez osoby inne niż autoryzowani partnerzy Samsung nie będą objęte gwarancją.

Objaw	Możliwa przyczyna	Czynność
Zmywarka nie rozpoczyna pracy.	Drzwiczki nie są całkowicie zamknięte.	<ul style="list-style-type: none"><li>• Sprawdź, czy drzwiczki są zablokowane i całkowicie zamknięte.</li><li>• Sprawdź, czy górny kosz jest prawidłowo podłączony do dyszy.</li><li>• Sprawdź, czy górny kosz został prawidłowo złożony.</li></ul>
	Przewód zasilający nie jest podłączony.	<ul style="list-style-type: none"><li>• Sprawdź, czy urządzenie jest zasilane.</li></ul>
	Woda nie jest doprowadzana.	<ul style="list-style-type: none"><li>• Upewnij się, że zawór dopływu wody jest otwarty.</li></ul>
	Panel sterowania jest zablokowany.	<ul style="list-style-type: none"><li>• Wyłącz funkcję Blokada sterowania.</li></ul>
Zmywarka wydziela brzydki zapach.	Pozostała woda z poprzedniego programu.	<ul style="list-style-type: none"><li>• Opróżnij zmywarkę, dodaj detergent i uruchom program Szybki. Dotyczy to tylko niektórych modeli.</li></ul>
Woda pozostała w zmywarce po zakończeniu programu.	Wąż odpływowy jest zgięty lub zatłany.	<ul style="list-style-type: none"><li>• Wyprostuj i udroźnij wąż.</li></ul>

# Rozwiązywanie problemów

Objaw	Możliwa przyczyna	Czynność
Na naczyniach są resztki jedzenia.	Wybrano nieprawidłowy program.	<ul style="list-style-type: none"> <li>Wybierz program dopasowany do poziomu zabrudzenia naczyń, zgodnie z wytycznymi zawartymi w niniejszej instrukcji.</li> </ul>
	Filtry są zapchane lub nie są prawidłowo dokręcone.	<ul style="list-style-type: none"> <li>Wyczyść filtry.</li> <li>Upewnij się, że filtry są prawidłowo dokręcone.</li> </ul>
	Użyto niewystarczającej ilości detergentu.	<ul style="list-style-type: none"> <li>Użyj prawidłowej ilości detergentu dla danego załadunku.</li> </ul>
	Ciśnienie wody jest zbyt niskie.	<ul style="list-style-type: none"> <li>Upewnij się, że ciśnienie wynosi od 0,04 do 1,0 MPa.</li> </ul>
	Dysze są zatkane.	<ul style="list-style-type: none"> <li>Oczyść i udroźnij dysze.</li> </ul>
	Naczynia zostały nieprawidłowo załadowane lub załadowano zbyt dużo naczyń.	<ul style="list-style-type: none"> <li>Rozmieść naczynia tak, aby nie zakłócały działania dysz i/ lub dozownika detergentu.</li> </ul>
Naczynia nie są wystarczająco suche.	W dozowniku nie ma nabtyszczacza lub użyto go zbyt mało.	<ul style="list-style-type: none"> <li>Dodaj nabtyszczacz.</li> <li>Sprawdź ustawienia nabtyszczacza.</li> </ul>
	Załadowano zbyt wiele naczyń.	<ul style="list-style-type: none"> <li>Przeładowanie może obniżyć skuteczność suszenia. Załaduj naczynia w zalecany sposób.</li> </ul>
	Podczas rozładowywania szklanek i kubków woda wylewa się na inne naczynia.	<ul style="list-style-type: none"> <li>Opróżnij najpierw dolny, a następnie górny kosz. Pozwoli to uniknąć skapywania wody z górnego kosza na naczynia w dolnym koszu.</li> </ul>
	Użyto wielu tabletek z detergentem bez wybierania opcji Dezynfekcja.	<ul style="list-style-type: none"> <li>Wybierz opcję Dezynfekcja lub użyj nabtyszczacza.</li> </ul>

Objaw	Możliwa przyczyna	Czynność
Zmywarka jest zbyt hałaśliwa.	Zmywarka generuje dźwięk po otwarciu pokrywy dozownika i podczas pracy pompy odpływowej.	<ul style="list-style-type: none"> <li>Jest to zjawisko normalne.</li> </ul>
	Zmywarka do naczyń jest ustawiona nierówno.	<ul style="list-style-type: none"> <li>Wypoziomuj zmywarkę.</li> </ul>
	Dysze uderzają w naczynia, przez co słycać stuknięcia.	<ul style="list-style-type: none"> <li>Uporządkuj naczynia.</li> </ul>
Na naczyniach pozostaje żółty lub brązowy nalot.	Kawa i herbata powoduje zabrudzenia.	<ul style="list-style-type: none"> <li>Użyj programu z wyższą temperaturą.</li> </ul>
Wskaźniki nie zaczynają świecić.	Przewód zasilający nie jest podłączony.	<ul style="list-style-type: none"> <li>Sprawdź, czy urządzenie jest zasilane.</li> </ul>
Dysze nie obracają się swobodnie.	Dysze są zablokowane pozostałościami jedzenia.	<ul style="list-style-type: none"> <li>Wyczyść dysze.</li> </ul>
Na naczyniach pozostaje biała powłoka.	Woda jest zbyt twarda.	<ul style="list-style-type: none"> <li>Sprawdź wskaźnik uzupełniania soli oraz czy ustawienia układu zmiękczenia odpowiadają twardości wody w miejscu użytkowania.</li> <li>Upewnij się, że korek zbiornika soli jest prawidłowo dokręcony.</li> </ul>
Na panelu sterowania widoczne są pęcherzyki powietrza i rysy.	Powietrze dostaje się pod folię ochronną, powodując powstawanie tych efektów.	<ul style="list-style-type: none"> <li>Usuń folię ochronną z panelu sterowania.</li> </ul>

# Rozwiązywanie problemów

## Kody komunikatów

Jeśli zmywarka nie działa, na wyświetlaczu może być widoczny kod informacyjny. Należy sprawdzić poniższą tabelę i spróbować wykonać sugerowane czynności.

Kod	Czynność
LC	<b>Kontrola wycieku</b> <ul style="list-style-type: none"><li>Zamknij zawór dopływu wody. Otwórz domową szrankę bezpieczników i wyłącz bezpiecznik zmywarki. Następnie skontaktuj się z monterem w sprawie naprawy. Jeśli problem nadal występuje, skontaktuj się z lokalnym centrum serwisowym firmy Samsung.</li></ul>
4C	<b>Kontrola dopływu wody</b> <ul style="list-style-type: none"><li>Sprawdź, czy zawór dopływu wody nie jest zamknięty, dopływ wody nie jest zablokowany, albo czy zawór lub przewód doprowadzający wodę nie jest zamarznięty lub zatkany przez ciała obce. Jeśli problem nadal występuje, skontaktuj się z lokalnym centrum serwisowym firmy Samsung.</li><li>Sprawdź filtr i rurę odpływową. W przypadku niedrożności wyczyść. Jeśli problem nadal występuje, skontaktuj się z lokalnym centrum serwisowym firmy Samsung.</li></ul>
AC	<b>Kontrola komunikacji z płytką drukowaną</b> <ul style="list-style-type: none"><li>Nieprawidłowa komunikacja między główną płytką drukowaną i pomocniczą płytką drukowaną.</li><li>Jeśli problem nadal występuje, skontaktuj się z autoryzowanym centrum serwisowym firmy Samsung.</li></ul>
HC	<b>Kontrola wysokiej temperatury grzania</b> <ul style="list-style-type: none"><li>Kontrola funkcji. Opróżnij zmywarkę, dodaj detergent i uruchom program. Jeśli problem nadal występuje, otwórz domową szrankę bezpieczników i wyłącz bezpiecznik zmywarki. Następnie skontaktuj się z centrum serwisowym firmy Samsung.</li></ul>
tC	<b>Kontrola termistora</b> <ul style="list-style-type: none"><li>Czujnik temperatury jest zdeformowany lub uszkodzony (zwarcie lub przerwa w obwodzie). Jeśli problem nadal występuje, skontaktuj się z autoryzowanym centrum serwisowym firmy Samsung.</li></ul>
PC	<b>Kontrola silnika dystrybutora</b> <ul style="list-style-type: none"><li>Nieprawidłowa praca zespołu silnika dystrybutora lub głównej płyty PCB. Jeśli problem nadal występuje, skontaktuj się z lokalnym centrum serwisowym firmy Samsung.</li></ul>

Jeśli dowolny kod informacyjny ciągle się pojawia na ekranie, skontaktuj się z lokalnym centrum serwisowym firmy Samsung.

Części zamienne\* dla użytkowników końcowych są dostępne przez co najmniej 10 lat\*\*.

\*Odpowiednie części: zawiasy i uszczelki drzwiczek, inne uszczelki, ramiona natryskowe, filtry odpływowe, półki wewnętrzne i plastikowe urządzenia peryferyjne, takie jak kosze i pokrywy.

\*\*Oznacza to co najmniej 10 lat po wprowadzeniu przez firmę Samsung ostatniego egzemplarza danego modelu na rynek.



# Tabela programów

Program	Automatyczny	Ekologiczny	Intensywny
Kolejność programu	Zmywanie wstępne (45 °C) ▶ Zmywanie zasadnicze (55 °C-65 °C) ▶ Płukanie ▶ Płukanie ▶ Gorące płukanie (50 °C-55 °C) ▶ Suszenie ▶ Koniec	Zmywanie zasadnicze (50 °C) ▶ Płukanie ▶ Gorące płukanie (50 °C) ▶ Suszenie ▶ Koniec	Zmywanie wstępne (50 °C) ▶ Zmywanie zasadnicze (65 °C) ▶ Płukanie ▶ Płukanie ▶ Gorące płukanie (60 °C) ▶ Suszenie ▶ Koniec
Zużycie wody (l)	10,6-15,9	10	16,5
Zużycie energii (kWh)	1,050-1,551	0,848 (DW60A6092**) 0,836 (DW60A6082**) 0,950 (DW60A6090**) 0,936 (DW60A6080**)	1,651
Czas programu (min)	80-150	210	205

Program	Szybki	Delikatny	Ekspresowy 60
Kolejność programu	Zmywanie zasadnicze (40 °C) ▶ Gorące płukanie (40 °C) ▶ Gorące płukanie (55 °C) ▶ Koniec	Zmywanie wstępne (40 °C) ▶ Zmywanie zasadnicze (50 °C) ▶ Płukanie ▶ Gorące płukanie (50 °C) ▶ Suszenie ▶ Koniec	Zmywanie zasadnicze (55 °C) ▶ Płukanie ▶ Gorące płukanie (50 °C) ▶ Suszenie ▶ Koniec
Zużycie wody (l)	11	13,5	11,5
Zużycie energii (kWh)	0,781	0,902	0,853
Czas programu (min)	38	120	60

Program	Samoczynne czyszczenie
Kolejność programu	Zmywanie wstępne (45 °C) ▶ Zmywanie zasadnicze (70 °C) ▶ Płukanie ▶ Gorące płukanie (70 °C) ▶ Suszenie ▶ Koniec
Zużycie wody (l)	15,1
Zużycie energii (kWh)	1,241
Czas programu (min)	145

# Tabela programów

---

## UWAGA

- Czas programu różni się w zależności od wybranych opcji oraz ciśnienia i temperatury doprowadzanej wody.
- Zmywarka opróżnia automatycznie pozostałą wodę, jeśli nie była używana przez ostatnie 5 dni.
- Zużycie prądu zależy od temperatury wody i/lub załadunku. Jeśli zbiornik nabtyszczacza jest pusty, czas i temperatura mogą się nieznacznie zwiększyć.
- Jeśli nabtyszczacz nie jest używany, czas programu i temperatura mogą się nieznacznie zwiększyć.

# Dodatek

---

## Transport/przemieszczanie

---

Upewnij się, że zmywarka jest pusta i nie ma żadnych luźnych części. Najpierw opróżnij zmywarkę w następujący sposób.

1. Po zakończeniu opróżniania wody otwórz drzwiczki.
2. Wyłącz zmywarkę i odłącz zawór wody.
3. Odłącz wąż doprowadzający wodę i wąż odpływowy.

### PRZESTROGA

Podczas przenoszenia zmywarki nie należy nią potrząsać ani kiwać. Pozostała woda może kapać ze zmywarki.

## Ochrona przed mrozem

---

Jeśli zmywarka będzie przez dłuższy czas przechowywana w miejscu, w którym może wystąpić mróz, należy ją opróżnić. Szczegółowe instrukcje zawiera sekcja „Transport/przemieszczanie”.

## Utylizacja zmywarki i ochrona środowiska

---

Zmywarka do naczyń została wyprodukowana z materiałów, które można przetwarzać. Utylizacja zmywarki do naczyń musi odbywać się w zgodzie z lokalnymi przepisami dotyczącymi utylizacji odpadów. Odetnij przewód zasilający, aby urządzenie nie zostało podłączone do źródła zasilania. Zdemontuj drzwiczki, aby uchronić dzieci i zwierzęta przed zamknięciem w urządzeniu.

# Dodatek

## Wskazówka dotycząca oszczędzania wody i energii

- Program Ekologiczny jest odpowiedni do mycia normalnie zabrudzonych naczyń i do tego zastosowania jest najbardziej efektywnym programem pod względem łącznego zużycia energii i wody; ponadto służy do oceny zgodności z przepisami UE dotyczącymi ekoprojektowania (ROZPORZĄDZENIE KOMISJI (UE) 2019/2022).
- Ręczne wstępne płukanie naczyń prowadzi do zwiększonego zużycia wody i energii i nie jest zalecane.  
Przed załadowaniem naczyń do zmywarki należy za pomocą noża lub innych sztuczków usunąć jedynie większe resztki jedzenia.
- Doprowadzana woda może mieć do 60 °C – podłączenie gorącej wody do zmywarki umożliwi ograniczenie zużycia energii.
- O ile to możliwe, lepiej jest wypełnić cały kosz, ale bez przeładowywania.
- Naczynia należy załadować do koszy prawidłowo, aby zapobiec uszkodzeniom i niskiej skuteczności urządzenia.
  - Zbyt duża liczba naczyń i ich nakładanie się na siebie może zmniejszyć skuteczność mycia i suszenia.  
Naczynia należy załadować w zalecany sposób.
  - Naczynia z wklęsłym dnem należy umieszczać pod kątem, aby umożliwić spływanie wody.
  - Naczynia należy rozmieścić tak, aby nie zakłócały działania dysz i dozownika detergentu. Może to przyczynić się do lepszej skuteczności mycia i suszenia oraz zapobiec powstawaniu hałasu spowodowanego uderzeniem dyszy w naczynia.
  - Aby zapobiec urazom, noże i inne ostro zakończone sztuczki należy wkładać do kosza ostrzem w dół lub kłaść je poziomo.
- Aby oszczędzić wodę i energię, należy korzystać z programu **Ekologiczny**. Program **Ekologiczny** jest najbardziej wydajnym programem zmywania normalnie zabrudzonych naczyń.
- Należy stosować właściwą ilość detergentu i nabłyszczacza, zgodnie z wytycznymi producenta.
- Zmywarka do naczyń zużywa mniej wody w porównaniu do zmywania ręcznego.
- Informacje na temat przepisów dotyczących ekoprojektu można znaleźć na stronie [www.samsung.com/support](http://www.samsung.com/support).

## Informacje z bazy EPREL

Aby uzyskać dostęp do informacji o etykiecie energetycznej tego produktu w Europejskim Rejestrze Etykiel Energetycznych (EPREL), należy przejść na stronę [https://eprel.ec.europa.eu/qr/\\*\\*\\*\\*\\*](https://eprel.ec.europa.eu/qr/*****), gdzie \*\*\*\*\* to numer rejestracyjny EPREL produktu. Numer rejestracyjny można znaleźć na etykiecie znamionowej produktu.

## Dane techniczne

MODEL	DW60A6090F* DW60A6092F* DW60A6080F* DW60A6082F*	DW60A6090U* DW60A6092U* DW60A6080U* DW60A6082U*	DW60A6090BB DW60A6092BB DW60A6080BB DW60A6082BB	DW60A6090IB DW60A6092IB DW60A6080IB DW60A6082IB
Typ	Wolnostojąca	Do montażu pod blatem	Do całkowitej zabudowy	Do całkowitej zabudowy (wysuwany)
Zasilanie	220-240 V~, 50 Hz			
Ciśnienie wody	0,04-1,0 MPa			
Pojemność zmywarki	DW60A609*	Zastawa 14-osobowa		
	DW60A608*	Zastawa 13-osobowa		
Moc znamionowa	1760-2100 W			
Wymiary (szerokość x głębokość x wysokość)	598×600×845 mm	598×570×815 mm	598×550×815 mm	
Masa (bez opakowania)	53 kg (modele DW60A609*) 51,5 kg (modele DW60A608*)	45 kg (modele DW60A609*) 43,5 kg (modele DW60A608*)	43,5 kg (modele DW60A609*) 42 kg (modele DW60A608*)	44 kg (modele DW60A609*) 42,5 kg (modele DW60A608*)
Masa (w opakowaniu)	59 kg (modele DW60A609*) 57,5 kg (modele DW60A608*)	51 kg (modele DW60A609*) 49,5 kg (modele DW60A608*)	49,5 kg (modele DW60A609*) 48 kg (modele DW60A608*)	51 kg (modele DW60A609*) 48,5 kg (modele DW60A608*)

Dodatek

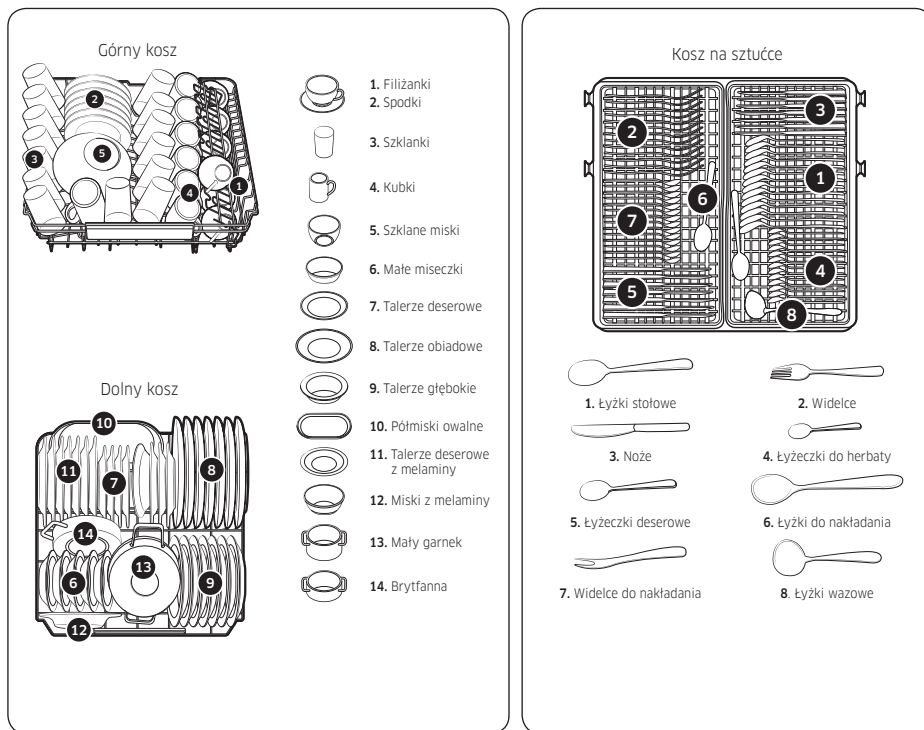
# Zgodność ze standardami

## UWAGA

Informacje na temat testu porównywalności.

### Modele DW60A609\*

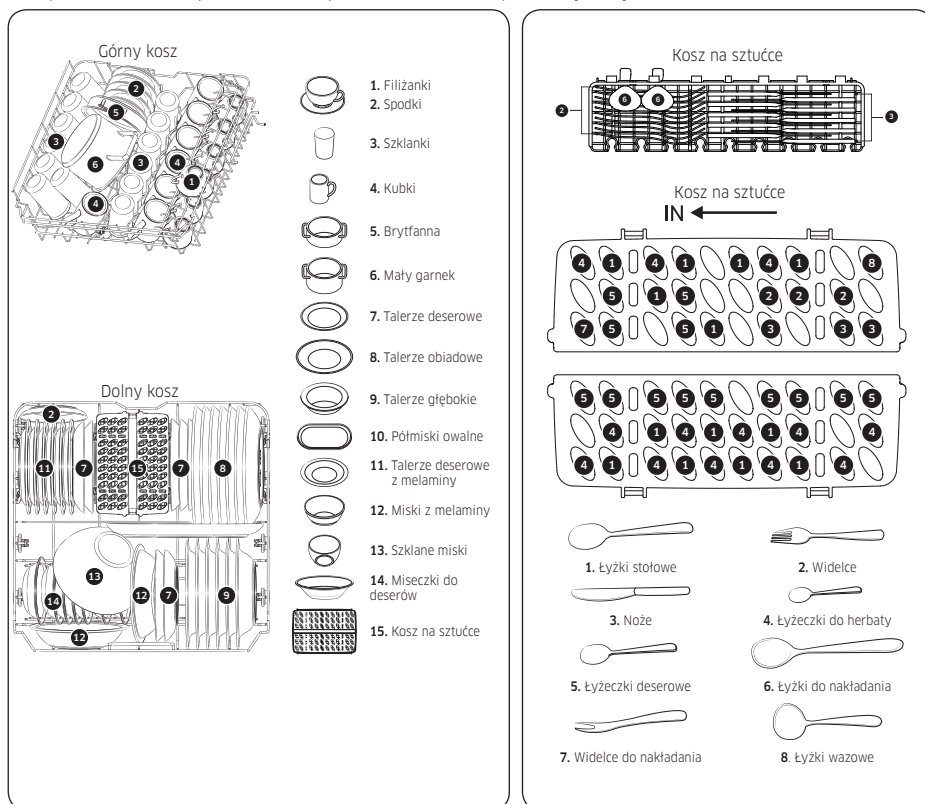
- Pojemność zmywarki: Zastawa 14-osobowa
- Standard testowy: EN 60436
- Ustawienie kosza górnego: niższe położenie
- Program zmywania: Ekologiczny
- Dodatkowe opcje: Brak
- Ustawienie poziomu nabyłyszczacza: F4
- Ustawienie poziomu twardości wody: H3
- Dawka standardowego detergentu: Zmywanie zasadnicze 22 g
- Sposób ułożenia przedmiotów pokazują poniższe rysunki



Zgodność ze standardami

## Modele DW60A608\*

- Pojemność zmywarki: Zastawa 13-osobowa
- Standard testowy: EN 60436
- Ustawienie kosza górnego: niższe położenie
- Program zmywania: Ekologiczny
- Dodatkowe opcje: Brak
- Ustawienie poziomu nabtyszczacza: F4
- Ustawienie poziomu twardości wody: H3
- Dawka standardowego detergentu: Zmywanie zasadnicze 21 g
- Sposób ułożenia przedmiotów przedstawiono na poniższych rysunkach



Zgodność ze standardami

## MASZ PYTANIA LUB UWAGI?

KRAJ	TELEFON	STRONA INTERNETOWA
ALBANIA	045 620 202	<a href="http://www.samsung.com/al/support">www.samsung.com/al/support</a>
BOSNIA	055 233 999	<a href="http://www.samsung.com/ba/support">www.samsung.com/ba/support</a>
North Macedonia	023 207 777	<a href="http://www.samsung.com/mk/support">www.samsung.com/mk/support</a>
BULGARIA	0800 111 31 - Безплатен за всички оператори *3000 - Цена на един градски разговор или според тарифата на мобилният оператор 09:00 до 18:00 - Понеделник до Петък	<a href="http://www.samsung.com/bg/support">www.samsung.com/bg/support</a>
CROATIA	072 726 786	<a href="http://www.samsung.com/hr/support">www.samsung.com/hr/support</a>
CZECH	800 - SAMSUNG (800-726786)	<a href="http://www.samsung.com/cz/support">www.samsung.com/cz/support</a>
HUNGARY	0680SAMSUNG (0680-726-7864)	<a href="http://www.samsung.com/hu/support">www.samsung.com/hu/support</a>
MONTENEGRO	020 405 888	<a href="http://www.samsung.com/support">www.samsung.com/support</a>
POLAND	801-172-678* lub +48 22 607-93-33* * (opłata według taryfy operatora)	<a href="http://www.samsung.com/pl/support/">http://www.samsung.com/pl/support/</a>
ROMANIA	0800872678 - Apel gratuit *8000 - Apel tarifat în rețea	<a href="http://www.samsung.com/ro/support">www.samsung.com/ro/support</a>
SERBIA	011 321 6899	<a href="http://www.samsung.com/rs/support">www.samsung.com/rs/support</a>
SLOVAKIA	0800 - SAMSUNG (0800-726 786)	<a href="http://www.samsung.com/sk/support">www.samsung.com/sk/support</a>
LITHUANIA	8-800-77777	<a href="http://www.samsung.com/lt/support">www.samsung.com/lt/support</a>
LATVIA	8000-7267	<a href="http://www.samsung.com/lv/support">www.samsung.com/lv/support</a>
ESTONIA	800-7267	<a href="http://www.samsung.com/ee/support">www.samsung.com/ee/support</a>
SLOVENIA	080 697 267 (brezplačna številka)	<a href="http://www.samsung.com/si/support">www.samsung.com/si/support</a>
Kosovo	038 40 30 90	<a href="http://www.samsung.com/support">www.samsung.com/support</a>



DD81-04050E-02



# Dishwasher

---

## User manual

DW60A609\*/DW60A608\* Series

---



**SAMSUNG**

# Contents

---

<b>Safety information</b>	<b>4</b>
What you need to know about safety instructions	4
Important safety symbols	4
Instructions about the WEEE	5
Important safety precautions	6
Instructions when using your dishwasher	8
Instructions for protecting your children	9
Instructions for installing your dishwasher	10
<b>Installation</b>	<b>13</b>
What's included	13
Installation requirements	16
Step-by-step installation	18
Skirting board	32
Kick plate (DW60A60**U* Series)	34
<b>Before you start</b>	<b>35</b>
Dishwasher at a glance	35
Unsuitable items for the dishwasher	37
Basic use of racks	38
Detergent compartment	43
Rinse aid reservoir	45
Salt storage	46
Touchpad responsiveness	47
Setting mode	48
<b>Operations</b>	<b>50</b>
Control panel	50
Cycle overview	52
Simple steps to start	53
Salt storage	54
Delay Start	56
Control Lock	56
<b>Maintenance</b>	<b>57</b>
Cleaning	57
Long-term care	60

---

<b>Troubleshooting</b>	<b>61</b>
Checkpoints	61
Information codes	64
<b>Cycle chart</b>	<b>65</b>
<b>Appendix</b>	<b>67</b>
Transportation/relocation	67
Protection against frost	67
Disposing the dishwasher and helping the environment	67
Energy, water saving tip	68
EPREL information	68
Specifications	69
<b>For standard test</b>	<b>70</b>

# Safety information

Congratulations on your new Samsung dishwasher. This manual contains important information on the installation, use and care of your appliance. Please take time to read this manual to take full advantage of your dishwasher's many benefits and features.

## What you need to know about safety instructions

Please read this manual thoroughly to ensure that you know how to safely and efficiently operate the extensive features and functions of your new appliance and retain it at a safe place near the appliance for your future reference. Use this appliance only for its intended purpose as described in this user manual.

Warning and important safety instructions in this manual do not cover all possible conditions and situations that may occur. It is your responsibility to use common sense, caution, and care when installing, maintaining, and operating your dishwasher.

Because the following operating instructions cover various models, the characteristics of your dishwasher may differ slightly from those described in this manual and not all warning signs may be applicable. If you have any questions or concerns, contact your nearest service center or find help and information online at [www.samsung.com](http://www.samsung.com).

## Important safety symbols

What the icons and signs in this user manual mean:

### **WARNING**

Hazards or unsafe practices that may result in **severe personal injury, death and/or property damage**.

### **CAUTION**

Hazards or unsafe practices that may result in **personal injury and/or property damage**.

### **NOTE**

Indicates that a risk of personal injury or material damage exists.

These warning symbols are here to prevent injury to you and others. Please follow them explicitly.

Keep these instructions in a safe place and ensure that new users are familiar with the content. Pass them on to any future owner.



---

## Instructions about the WEEE

---



### Correct Disposal of This Product (Waste Electrical & Electronic Equipment)

(Applicable in countries with separate collection systems)

This marking on the product, accessories or literature indicates that the product and its electronic accessories (e.g. charger, headset, USB cable) should not be disposed of with other household waste at the end of their working life. To prevent possible harm to the environment or human health from uncontrolled waste disposal, please separate these items from other types of waste and recycle them responsibly to promote the sustainable reuse of material resources.

Household users should contact either the retailer where they purchased this product, or their local government office, for details of where and how they can take these items for environmentally safe recycling.

Business users should contact their supplier and check the terms and conditions of the purchase contract. This product and its electronic accessories should not be mixed with other commercial wastes for disposal.

For information on Samsung's environmental commitments and product specific regulatory obligations e.g. REACH, WEEE, Batteries, visit our sustainability page available via [Samsung.com](https://www.samsung.com)



# Safety information

---

## Important safety precautions

---

To reduce the risk of fire, electric shock, or injury to persons when using your appliance, follow basic precautions, including the following:

1. This appliance is not to be used by persons (including children) with reduced physical, sensory or mental capabilities, or lack of experience and knowledge, unless they have been given supervision or instruction concerning use of the appliance by a person responsible for their safety.
2. **For use in Europe:** This appliance can be used by children aged from 8 years and above and persons with reduced physical, sensory or mental capabilities or lack of experience and knowledge if they have been given supervision or instruction concerning use of the appliance in a safe way and understand the hazards involved. Children shall not play with the appliance. Cleaning and user maintenance shall not be made by children without supervision.
3. Children should be supervised to ensure that they do not play with the appliance.
4. If the supply cord is damaged, it must be replaced by the manufacturer, its service agent or similarly qualified persons in order to avoid a hazard.
5. The new hose-sets supplied with the appliance are to be used and old hose-sets should not be reused.

- 
6. For appliances with ventilation openings in the base, a carpet must not obstruct the openings.
  7. **For use in Europe:** Children of less than 3 years should be kept away unless continuously supervised.
  8. **CAUTION:** In order to avoid a hazard due to inadvertent resetting of the thermal cut-out, this appliance must not be supplied through an external switching device, such as a timer, or connected to a circuit that is regularly switched on and off by the utility.
  9. **WARNING:** Knives and other utensils with sharp points must be loaded in the basket with their points down or placed in a horizontal position.

This appliance is intended to be used in household and similar applications such as:

- staff kitchen areas in shops, offices and other working environments;
- farm houses;
- by clients in hotels, motels and other residential type environments;
- bed and breakfast type environments.

# Safety information

## Instructions when using your dishwasher

This dishwasher is not designed for commercial use. It is intended for use in domestic households and in similar working and residential environments such as:

- Shops
- Offices and showrooms

and by residents in establishments such as:

- Hostels and guest houses.

It must only be used as a domestic appliance as specified in this user manual, for cleaning domestic crockery and cutlery. Any other usage is not supported by the manufacturer and could be dangerous.

The manufacturer cannot be held liable for damage resulting from incorrect or improper use or operation.

Do not use solvents in the dishwasher. Danger of explosion.

Do not inhale or ingest dishwasher detergent. Dishwasher detergents contain irritant or corrosive ingredients which can cause burning in the nose, mouth and throat if swallowed, or inhibit breathing. Consult a doctor immediately if detergent has been swallowed or inhaled.

Avoid leaving the door open unnecessarily, as you could trip over it.

Do not sit or lean on the opened door. This could cause the dishwasher to tip and be damaged, and you could get injured.

Only use detergent and rinse aid formulated for domestic dishwashers. Do not use washing-up liquid.

Do not use any strong acid cleaning agent.

Do not fill the rinse aid reservoir with powder or liquid detergent. This will cause serious damage to the reservoir.

Inadvertently filling the salt reservoir with powder or liquid dishwasher detergent will damage the water softener. Make sure you have picked up the correct packet of dishwasher salt before filling the salt reservoir.

Please only use special coarse grained dishwasher salt for reactivation, as other salts may contain insoluble additives which can impair the functioning of the softener.

In an appliance with a cutlery basket (depending on model), cutlery is cleaned and dried more if placed in efficiently the basket with the handles downwards. However, to avoid the risk of injury, place knives and forks etc. with the handles upwards.

Plastic items which cannot withstand being washed in hot water, such as disposable plastic containers, or plastic cutlery and crockery should not be cleaned in the dishwasher. The high temperatures in the dishwasher may cause them to melt or lose shape.

On models with **Delay Start** function, make sure that the dispenser is dry before adding detergent. Wipe dry if necessary. Detergent will clog if poured into a damp dispenser and may not be thoroughly dispersed.





---

Knives and other utensils with sharp points must be loaded in the basket with their points down or placed in a horizontal position.

## Instructions for protecting your children

---

This appliance is not a toy! To avoid the risk of injury, keep children well away and do not allow them to play in or around the dishwasher or to use the controls. They will not understand the potential dangers posed by it. They should be supervised whenever you are working in the kitchen. There is also a danger that children playing might shut themselves in the dishwasher.

This appliance can be used by children aged from 8 years and above and persons with reduced physical, sensory or mental capabilities or lack of experience and knowledge if they have been given supervision or instruction concerning use of the appliance in a safe way and understand the hazards involved. Children shall not play with the appliance. Cleaning and user maintenance shall not be made by children without supervision.

Older children may only use the dishwasher when its operation has been clearly explained to them and they are able to use it safely, recognising the dangers of misuse.

### KEEP CHILDREN AWAY FROM DETERGENTS!

Dishwasher detergents contain irritant and corrosive ingredients which can cause burning in the mouth, nose and throat if swallowed, or inhibit breathing.

Keep children away from the dishwasher when the door is open. There could still be detergent residues in the cabinet.

Consult a doctor immediately if your child has swallowed or inhaled detergent.



# Safety information

---

## Instructions for installing your dishwasher

---

Before setting up the appliance, check it for any externally visible damage. Under no circumstances should you use a damaged appliance. A damaged appliance could be dangerous.

The dishwasher must only be plugged into the electricity supply via a suitable switched socket. The electrical socket must be easily accessible after the dishwasher is installed so that it can be disconnected from the electricity supply at any time. (Refer to the "Dishwasher at a glance" section on page 35.)

There must be no electrical sockets behind the dishwasher. Danger of overheating and fire risk if the dishwasher were to be pushed up against a plug.

The dishwasher must not be installed under a hob. The high radiant temperatures which are sometimes generated by a hob could damage the dishwasher. For the same reason it should not be installed next to open fires or other appliances which give off heat, such as heaters etc.

Do not connect the dishwasher to the mains supply until it has been fully installed and any adjustment has been made to the door springs.

Before connecting the appliance, check that the connection data on the data plate (voltage and connected load) match the mains electricity supply. If in any doubt, consult a qualified electrician.

The electrical safety of this appliance can only be guaranteed when continuity is complete between it and an effective grounding system. It is most important that this basic safety requirement is present and regularly tested and where there is any doubt the electrical system in the house should be checked by a qualified electrician.

The manufacturer cannot be held liable for the consequences of an inadequate grounding system (e.g. electric shock).

Do not connect the appliance to the mains electricity supply by a multi-socket unit or an extension lead. These do not guarantee the required safety of the appliance (e.g. danger of overheating).

This appliance may only be installed in mobile installations such as ships if a risk assessment of the installation has been carried out by a suitably qualified engineer.

The plastic housing of the water connection contains an electrical component. The housing must not be submerged in water.

There are electrical wires in the hose of Aqua-Stop. Never cut the water inlet hose, even if it is too long.

Installation, maintenance and repairs may only be carried out by a suitably qualified and competent person in strict accordance with current national and local safety regulations. Repairs and other work by unqualified persons can be dangerous. The manufacturer cannot be held liable for unauthorised work.

The integrated waterproof system offers protection from water damage, provided the following conditions are met:

- The dishwasher is correctly installed and plumbed in.
- The dishwasher is properly maintained and parts are replaced where it can be seen that this is necessary.
- The stopcock has been turned off when the appliance is not used for a longer period of time (e.g. during holidays).
- The waterproof system will work even if the appliance is switched off. However, the appliance must remain connected to the electricity supply.

A damaged appliance can be dangerous. If the dishwasher gets damaged, switch it off at the mains and call your dealer or the service department.

Unauthorised repairs could result in unforeseen dangers for the user, for which the manufacturer cannot accept liability. Repairs should only be undertaken by an approved service technician.

Faulty components must only be replaced by original spare parts. Only when these parts are fitted can the safety of the appliance can be guaranteed.

Always disconnect the dishwasher from the electrical supply for maintenance work (switch off at the wall socket and remove the plug).

If the connection cable is damaged it must be replaced with a special cable, available from the manufacturer. For safety reasons, this must only be fitted by the service department or an authorised service technician.

In countries where there are areas which may be subject to infestation by cockroaches or other vermin, pay particular attention to keeping the appliance and its surroundings in a clean condition at all times. Any damage which may be caused by cockroaches or other vermin will not be covered by the guarantee.

# Safety information

---

In the event of a fault or for cleaning purposes, the appliance is only completely isolated from the electricity supply when:

- it is switched off at the wall socket and the plug is withdrawn, or
- it is switched off at the mains, or
- the mains fuse is disconnected, or
- the screw-out fuse is removed (in countries where this is applicable).

Do not make any alterations to the appliance, unless authorised to do so by the manufacturer.

Never open the casing/housing of the appliance. Tempering with electrical connections or components and mechanical parts is highly dangerous and can cause operational faults or electric shock.

While the appliance is under guarantee, repairs should only be undertaken by a service technician authorised by the manufacturer. Otherwise the guarantee will be invalidated.

When installing the product, make sure there is space at the top, left, right and back of the product to ensure proper ventilation. If there is insufficient space between the product and the sink, it may damage the sink or allow mold to grow.

Make sure that your dishwasher's hardness level setting is correct as your area. (Refer to the "Salt storage" section on page 46.)

Please consult [www.samsung.com/support](http://www.samsung.com/support) for more information about materials and repair.

# Installation

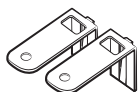
## What's included

Make sure all the parts are included in the product package. If you have a question about the dishwasher or the parts, contact a local Samsung customer centre or your retailer. The actual appearance of the dishwasher may differ, depending on your model and country.

### ⚠ CAUTION

After unpacking the dishwasher, keep packaging materials out of children's reach to ensure their safety.

### FBI (Fully Built-In, DW60A60\*\*BB) models



Top bracket (2)



Ø4 X 14 screw (10)



Protective condensation sticker (1)



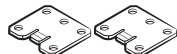
Plastic cap (2)



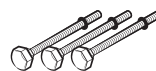
Ø3.5 X 45 screw (4)



Ø3.5 X 16 screw (2)



Door bracket (2)



Sub foot (3)



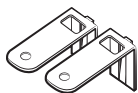
Custom panel fixer (wood panel holders, 2)



Ø3.5 X 25 screw (2)

# Installation

## FBI (Sliding, DW60A60\*\*IB) models



Top bracket (2)



Ø4 X 14 screw (14)



Protective condensation sticker (1)



Plastic cap (2)



Custom panel fixer (2)



Ø3.5 X 16 screw (2)

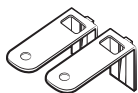


Sub foot (3)



Custom panel fixer (2)

## BU (Built Under, DW60A60\*\*U\*) models



Top brackets (2)



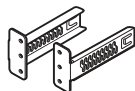
Ø4 X 14 screws (2)



Sub foot (3)



Ø3.5 X 16 screws (2)



Kick plate brackets (2)



Kick plate



Plastic cap (2)



Kick plate bolt (4)



Kick plate nut (4)



Protective condensation sticker (1)

## Installation kit (not provided)



Hose clamp

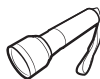
## Tools required (not provided)



Safety glasses



Gloves



Flashlight



Wrench (22 mm)  
for the front foot



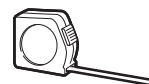
Torx T15



Pliers



Nipper



Tape measure



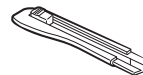
Pencil



Phillips screwdriver



Flat head  
screwdriver



Cutting knife



Level



Hole saw  
(80-100 mm)



Ear clamp plier

# Installation

## Installation requirements

To prevent a risk of fire, electric shock, or personal injury, all wiring and grounding must be done by a qualified technician.

### Power supply

- An individual 220-240 V, 50 Hz branch circuit that is dedicated to the dishwasher.
- Power outlet with a maximum allowable current of 16 A (maximum 11 A for the dishwasher)

#### **WARNING**

- Do not use an extension cord.
- Use only the power plug that comes with the dishwasher.
- After installation is complete, make sure the power plug is not bent or damaged.

### Grounding

For permanent grounding, the dishwasher must be properly grounded to a grounded metal or permanent wiring system. The grounding conductor must be run with the circuit conductors and then connected to the grounding terminal or lead on the dishwasher.

#### **WARNING**

- Do not connect the ground wire to plastic plumbing, gas lines, or hot water pipes. Improperly connected grounding conductors may cause electric shock.
- Do not modify the power plug of the dishwasher. If the power plug does not fit the outlet, have a proper outlet installed by a qualified electrician.

### Water supply

- The water supply line must support water pressures between 0.04 and 1 MPa.
- Water temperatures must be lower than 60 °C.
- A stopcock with a 3/4" male thread must be installed on the water tap.

### To reduce a risk of leaks:

- Make sure water taps are easily accessible.
- Turn the water tap off when the dishwasher is not in use.
- Check for any leaks at the water hose fittings on a regular basis.
- To stop any leak, seal the water line connections and joints using Teflon tape or sealing compound.

### Aqua Stop

The Aqua Stop is an electrical component that is designed to prevent water leaks. The Aqua Stop is attached to the water hose and automatically cuts off the water flow in the event of damage to the hose.

#### **CAUTION**

- Handle the Aqua Stop with care.
- Do not kink or twist the water hose connected to the Aqua Stop. If the Aqua Stop is damaged, shut off the water taps and unplug the power plug immediately. Then, contact a local Samsung customer centre or a qualified technician.





## Drain

If you are using a drain system dedicated to the dishwasher, connect the drain hose to a drain system that is between 30 cm and 70 cm off the ground. Connecting the drain hose to a drain system more than 80 cm off the ground can cause the drained water to flow backward.

## Flooring

- For safety, the dishwasher must be installed on a solidly constructed floor. Wooden floors may need to be reinforced to minimise vibrations. Avoid installing on carpet or soft tile. Carpeting and soft tile may cause vibrations and may cause your dishwasher to move slightly while operating.

### **WARNING**

Do not install the dishwasher on a poorly supported structure.

- Make sure the dishwasher is level using the height adjustable feet.
- When levelling is complete, check if the door opens and closes properly.

## Ambient temperature

Do not install the dishwasher in an area exposed to freezing temperatures. The dishwasher always retains some water in the water valve, pump, and hose. If the water freezes in the dishwasher or hoses, it may damage the dishwasher and its components.

## Test run

After installing the dishwasher, run the Quick cycle to make sure the dishwasher is installed correctly.

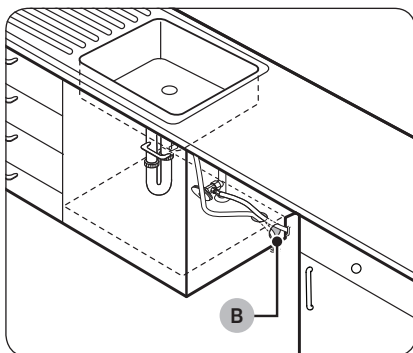
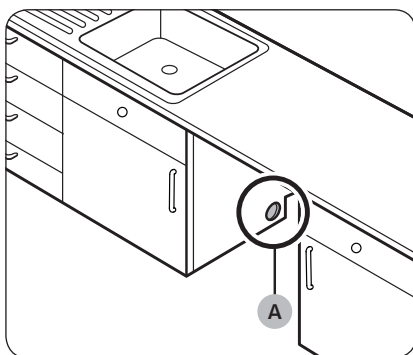


# Installation

## Step-by-step installation

The installation procedure may differ depending on the model.

### STEP 1 Select a location



Select a location that meets the following conditions.

- The location must have a solid floor that can support the weight of the dishwasher.
- The location must be near a sink with easy access to the water supply, drain system, and electrical outlet.
- The location must let you load dishes into the dishwasher easily.
- The location must have sufficient space for the dishwasher door to open easily and provide enough space between the dishwasher and the cabinet sides.
- The rear wall must be free of obstructions.

#### Installation in a new location

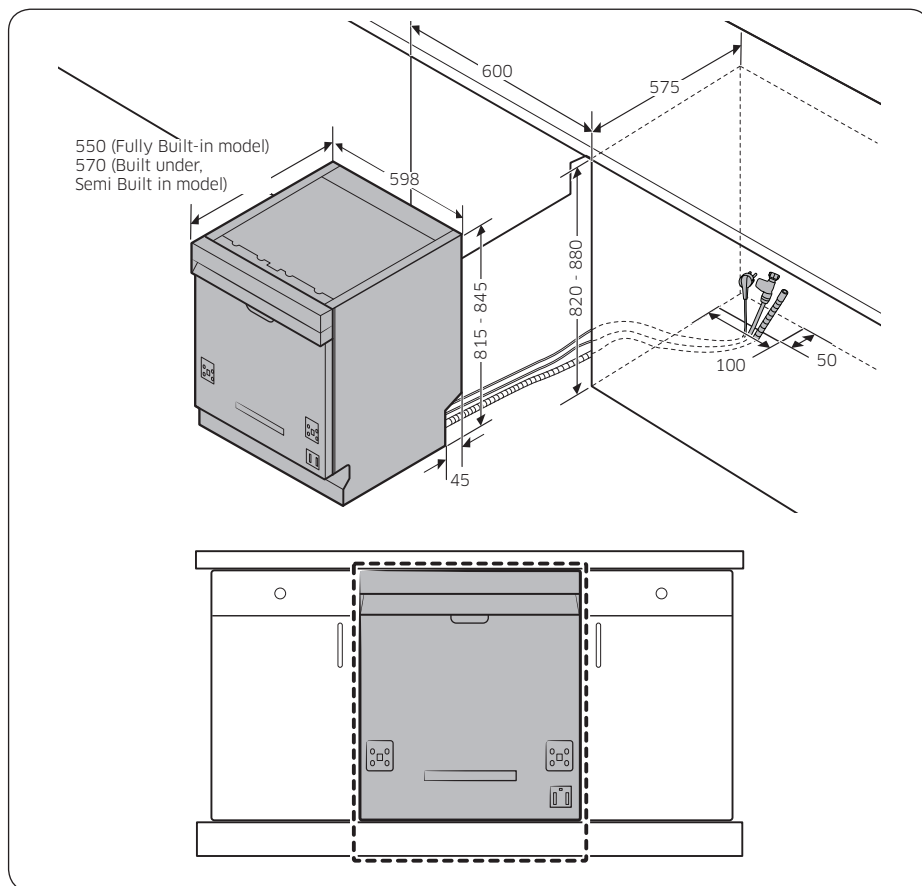
If you install the dishwasher in a new location, follow these instructions before installing the dishwasher.

1. Using a hole saw, cut a hole into the side of the cabinet that holds the sink (A).
2. If the base inside the sink cabinet is raised above the kitchen floor and is higher than the connections on the dishwasher, make a hole in the base inside the cabinet and in the cabinet side (B).

#### NOTE

- If you are replacing an old dishwasher, check the existing connections for compatibility with the new dishwasher and replace the connections as needed.
- You may need to cut a hole in the opposite side of the cabinet according to the location of the electrical outlet.

## Cabinet dimensions



Installation

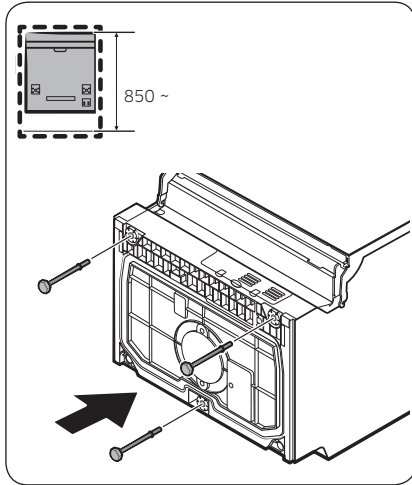
### NOTE

Check if the distance between the floor and the bottom of the worktop is more than 850 mm. If so, insert the sub foot included in the installation kit. For details, see the next section. If the distance is less than 850 mm, skip to STEP 3.

# Installation

## STEP 2 To insert the sub foot (Except Free Standing model)

If the distance between the floor and the bottom of the worktop is more than 850 mm, insert the sub foot into the hole on the bottom of the dishwasher before you start the installation.



1. Lay the dishwasher on its back.

### ⚠ CAUTION

Do not lay down the dishwasher on its side. Water may leak.

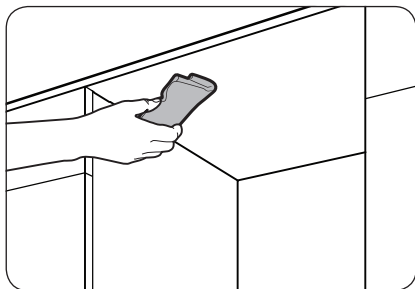
2. Find the sub foot in the installation kit, and then insert the sub foot into the hole on the bottom of the dishwasher as shown in the figure.

## STEP 3 Check the water line

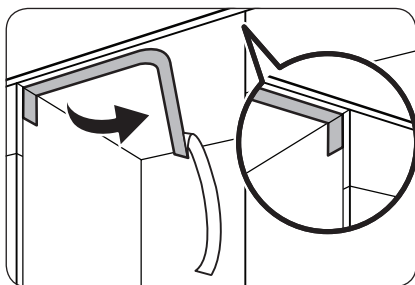
- The water line pressure must be between 0.04 and 1.0 MPa.
- Make sure that the water temperature does not exceed 60 °C. Hot water over 60 °C may cause the dishwasher to malfunction.
- Make sure that the water supply valve is turned off before connecting the water supply line to the dishwasher.



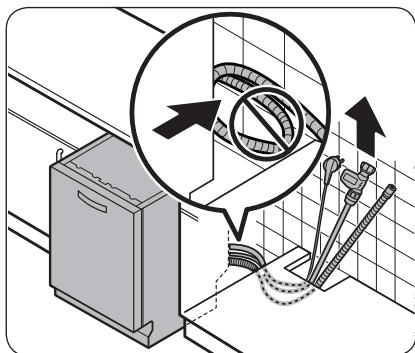
## STEP 4 Arrange the hoses



1. Clean the bottom of the countertop.



2. Attach the protective condensation sticker as shown.



3. Pull the power plug, the water hose, and the drain hose through the sink hole.

### CAUTION

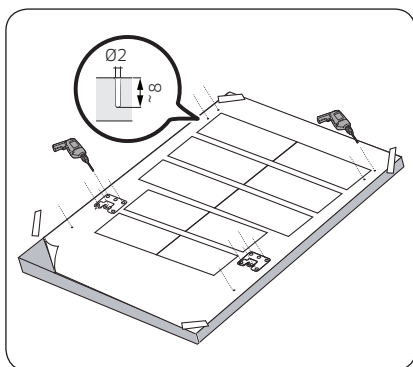
- Use caution not to kink or step on the power plug or the hoses.
- Do not remove the brown paper on the back of the dishwasher. The paper is used to keep the rear side clean against the wall.



# Installation

## STEP 5 Install the custom panel (For Fully Built-In models)

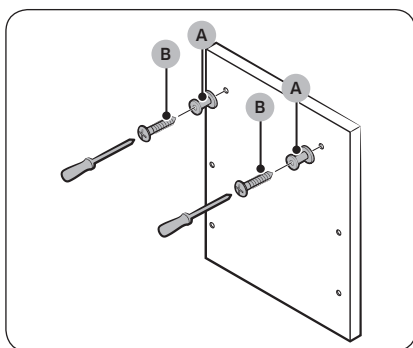
### FBI (Fully Built-In, DW60A60\*\*BB) models



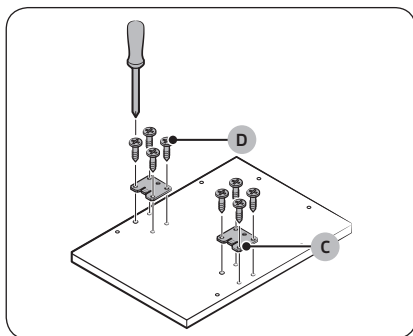
1. Place the installation template on the back of the custom panel and fix it temporarily using transparent tape. Note that the rear of the custom panel will be attached to the dishwasher door.

#### ⚠ CAUTION

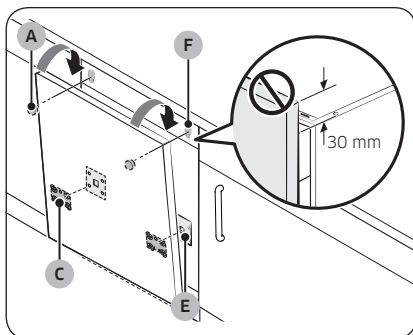
- The top end of the custom panel must be aligned with the top end of the installation template.
  - Use a custom panel between 3 kg and 7 kg.
2. Mark 14 points guided on the installation template.



3. Remove the installation template, and then tighten the custom panel fixers (A) with 2 screws (B,  $\text{Ø}3.5 \times 25$ ) as shown in the figure.



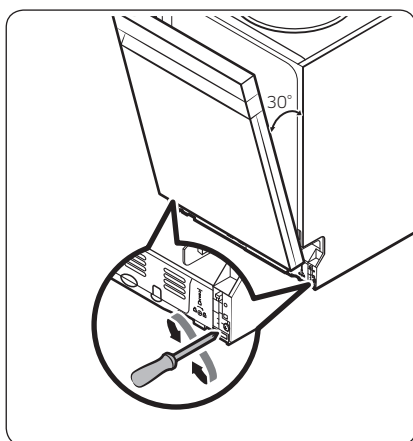
4. Tighten the door bracket (C) with 8 screws (D, Ø4 X 14) as shown in the figure.



5. Insert the door brackets (C) on the custom panel to the holes (E) on the dishwasher door to fix the custom panel.
6. While holding the custom panel, attach it to the door and insert the custom panel fixers (A) into the holes (F) as shown in the figure.
7. Push the custom panel downward to fix.

**⚠ CAUTION**

Do not let the custom panel extend more than 30 mm from the top of the dishwasher.

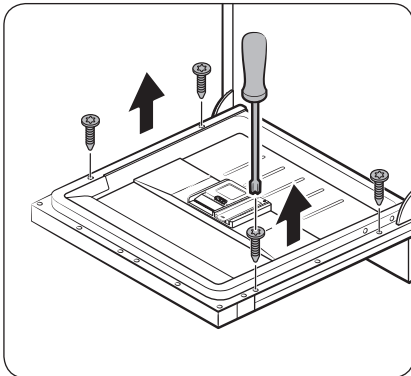


8. Adjust the spring level while the door is approximately opened at 30 degrees. The door should hold its position, and should not fall open.

**⚠ CAUTION**

- Do not adjust the spring level while the door is completely opened.
- If the custom panel weighs more than 7 kg, the door may fall open.
- Custom panels weighing more than 7 kg are not recommended.

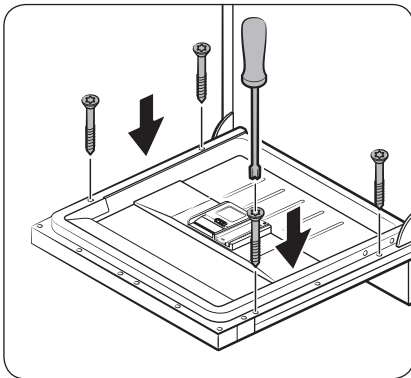
# Installation



9. Open the dishwasher door and remove the 4 screws.

**⚠ CAUTION**

Use caution when opening the door. The door might open or close unexpectedly if the spring level is not adjusted appropriately, resulting in physical injury.



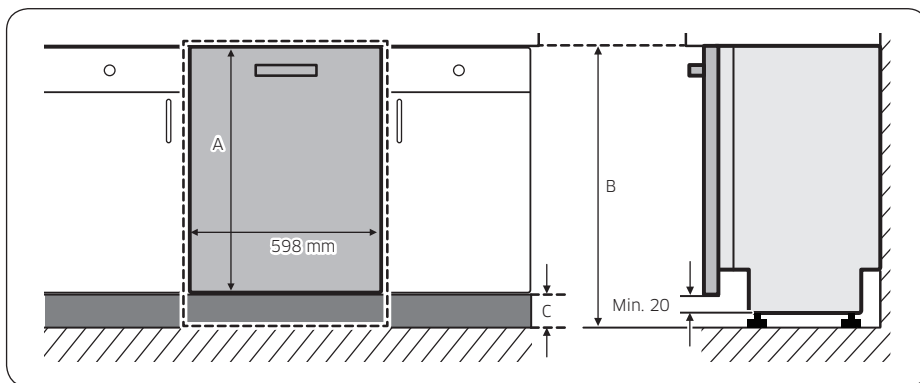
10. Secure the custom panel to the door by fastening the 4 screws (3.5 X 45).



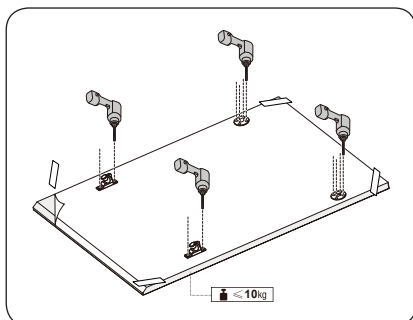


## FBI (FBI Sliding, DW60A60\*\*IB) models

This dishwasher model is equipped with an auto-balancing system in the door. It has a sliding hinge, which is perfect for plinth-less kitchens or for installation above a small cupboard. Custom panel's height (A) can be between minimum 670 mm to maximum 800 mm depending on the installation environment. Custom panel's weight must not exceed 10 kg. Refer to the table for the height (C) in relation to the cabinet's height (B), and then determine the height of the custom panel.



A	B	C
670-800 mm	820 mm	20-150 mm
	850 mm	50-180 mm
	880 mm	80-210 mm



1. Place the installation template on the back of the custom panel and fix it temporarily using transparent tape. Note that the rear of the custom panel will be attached to the dishwasher door.
2. Mark 4 points guided on the installation template.

### NOTE

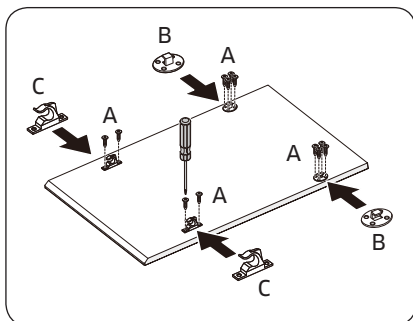
Custom panel's height can be between minimum 670 mm to 800 mm depending on the installation environment.

### CAUTION

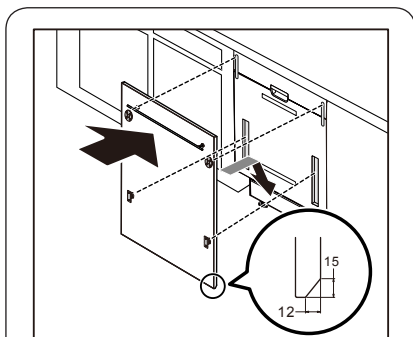
Custom panel's weight must not exceed 10 kg.



# Installation



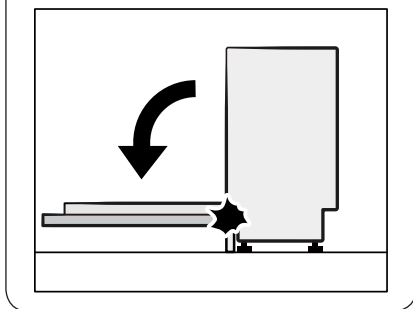
3. Remove the installation template, and then tighten the Custom panel fixers (B), (C) with 12 screws (A) as shown in the figure.



4. While holding the custom panel, attach it to the door and insert the Custom panel fixers into the corresponding holes at the door.

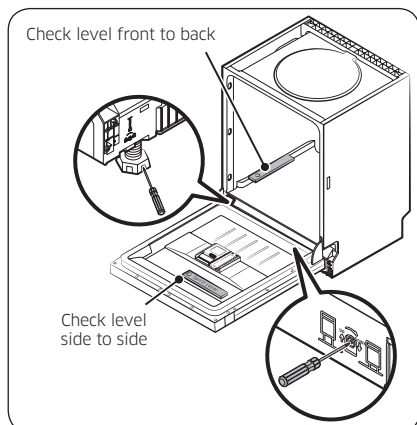
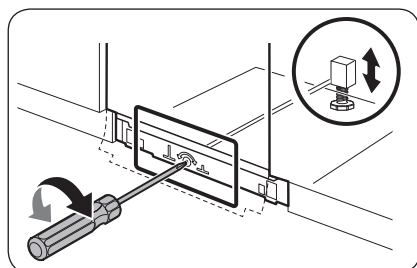
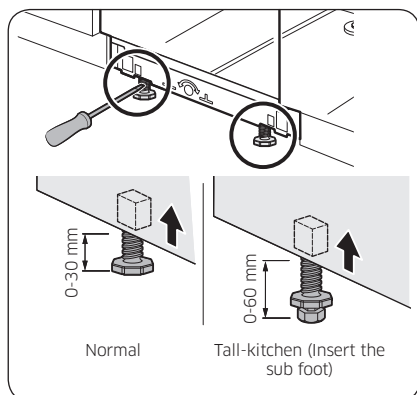
**⚠ CAUTION**

Use a custom panel between 4-10kg. Make sure the skirting board does not interfere with the dishwasher's door fully opening and closing.





## STEP 6 Level the dishwasher



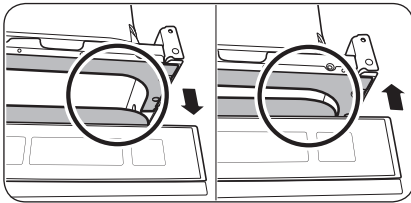
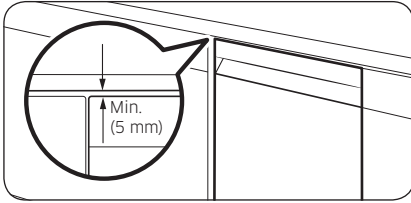
You can adjust the height of the dishwasher to level it. Note that in these steps, the dishwasher is currently inserted halfway.

1. Use the level to check if the dishwasher is level.
2. To adjust the front height, use a flat head(-) screwdriver.
  - To lower the height, turn the foot counterclockwise.
  - To raise the height, turn the foot clockwise.
3. To adjust the rear height, insert a cross head(+) screwdriver in the bottom centre of the dishwasher.
  - To lower the height, turn the screwdriver clockwise.
  - To raise the height, turn the screwdriver counterclockwise.
  - Place a spirit level on door and rack track inside the tub as shown to check that the dishwasher is level.



# Installation

Installation



4. Leave at least a 5 mm space between the top of the dishwasher and the bottom of the countertop.

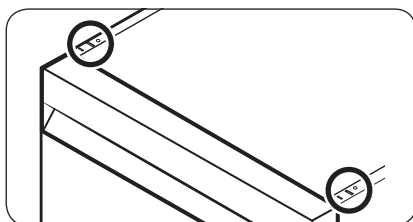
5. When levelling is complete, check if the door opens and closes properly.



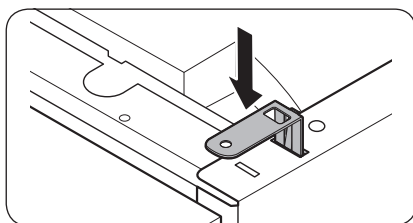
## STEP 7 Secure the dishwasher

You can use the brackets to secure the dishwasher to the countertop. Alternatively, you can drill the side holes to secure the dishwasher to the cabinet sides.

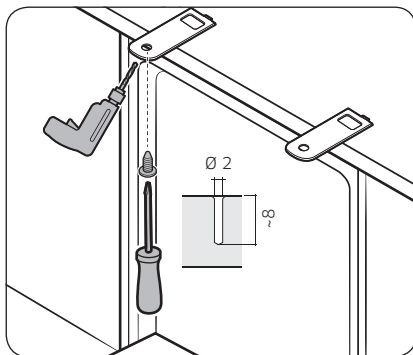
### To the countertop using the brackets



1. Insert the provided brackets into the top front holes of the dishwasher as shown.



2. Insert the dishwasher fully into place under the countertop.



3. Tighten the 2 screws ( $\varnothing 4 \times 14$ ) to fix the brackets.

#### **NOTE**

After fixing the dishwasher to the countertop, some screws remain. You can simply discard these screws, or use them to fix the sides of the dishwasher to the cabinet if you want to.

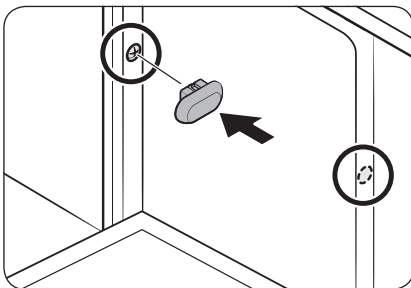
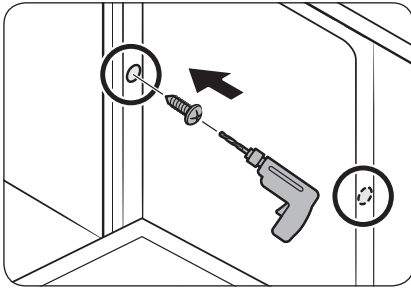
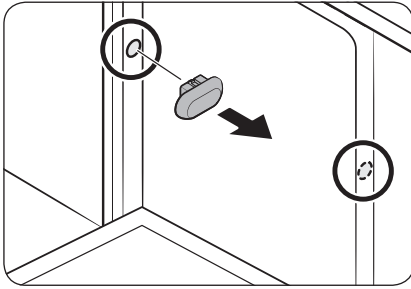
4. Connect the water hose, but do not open the water tap until installation is complete.



# Installation

## To the sides

Installation



### ⚠ CAUTION

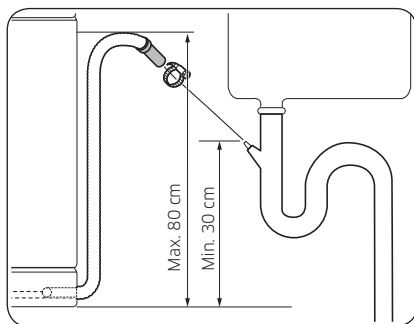
If the plastic caps are not assembled, water may leak and cause a fire or electric shock.

1. Remove the plastic caps.
2. Tighten the 2 screws (Ø3.5 X 16) to the 2 places (marked on the illustration).
3. Insert the provided plastic caps to the 2 places where screws are fastened.
4. Connect the water hose, but do not open the water tap until installation is complete.

---

## STEP 8 Connect the drain hose

---



1. Connect the drain hose to the drain outlet.

**⚠ CAUTION**

- Install the drain system properly so that the drain hose does not come out of the drain outlet in the draining process.
- Make sure that the drain hose, supply hose, and power cord is not kinked or folded.

## STEP 9 Final check

---

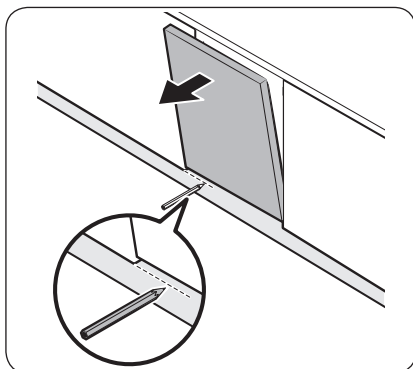
1. Remove all foam, paper packaging, and unnecessary parts from inside the dishwasher.
2. Turn the circuit breaker on.
3. Open the water supply valve to supply water to the dishwasher.
4. Plug in and turn the dishwasher on. Then, select and run the Quick cycle.
5. Check if the dishwasher turns on normally and if there are any water leaks while the dishwasher is operating. Make sure to check for water leaks on both ends of the water line and the drain hose connector.

# Installation

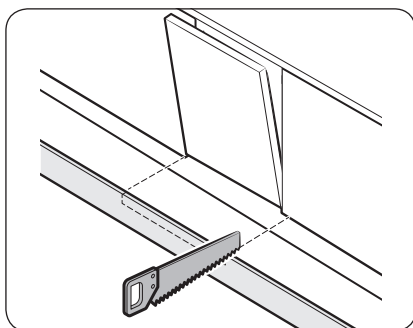
## Skirting board

You can attach the skirting board according to the model or installation conditions.

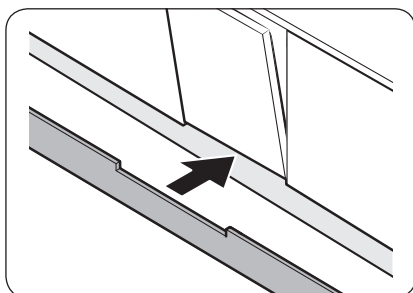
### Skirting board



1. Put the skirting board on the bottom of the dishwasher.
2. Open the door of the dishwasher, and draw a baseline on the skirting board where it interferes with the door.



3. Follow the baseline and cut the skirting board using a saw.

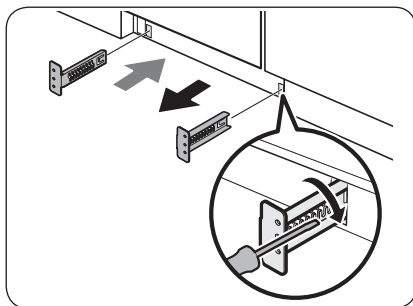


4. Attach the cut skirting board to the bottom of the dishwasher. Make sure the board does not interfere with the door of the dishwasher.

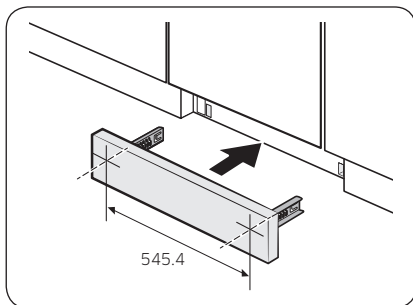




## Pre-cut skirting board (DW60A60\*\*U\* Series)



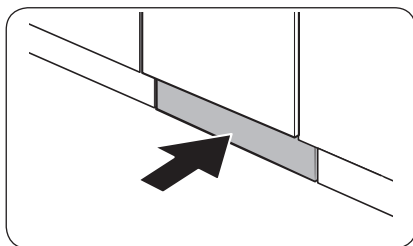
1. Insert the provided brackets to the bottom of the dishwasher. Turn them into position.
  - See the figure on the left for the correct attaching sequence and place of the brackets.



2. Insert the pre-cut skirting board into the brackets first, and then tighten the screws to fix the board. See the figure on the left and make sure the brackets are positioned in the correct place.

### ⚠ CAUTION

Make sure the skirting board does not interfere with the dishwasher's door opening and closing.



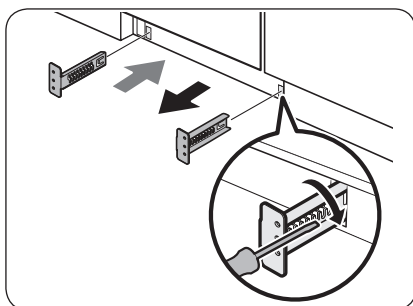
3. Push the skirting board with the brackets into the bottom of the dishwasher as shown.



# Installation

## Kick plate (DW60A60\*\*U\* Series)

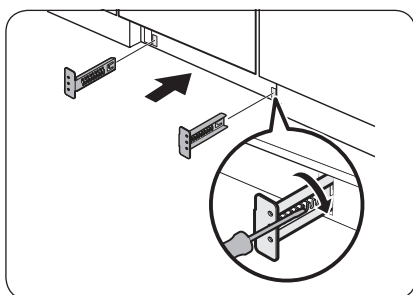
If you want to install the kick plate, follow these steps.



1. Insert the provided brackets to the bottom of the dishwasher. Turn them into position.
  - See the figure on the left for the correct attaching sequence and place of the brackets.
2. Insert the kick plate into the brackets first, and then tighten the 4 kick plate bolts and nuts to fix the kick plate.

### NOTE

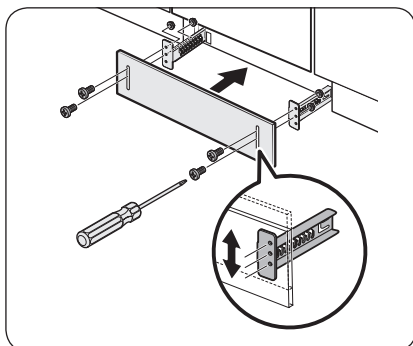
If the dishwasher is raised by levelling the foot, move kick plate down so that the kick plate fits in bottom.



3. Push the kick plate with the brackets into the bottom of the dishwasher as shown.

### CAUTION

Make sure the kick plate does not interfere with the dishwasher's door opening and closing.

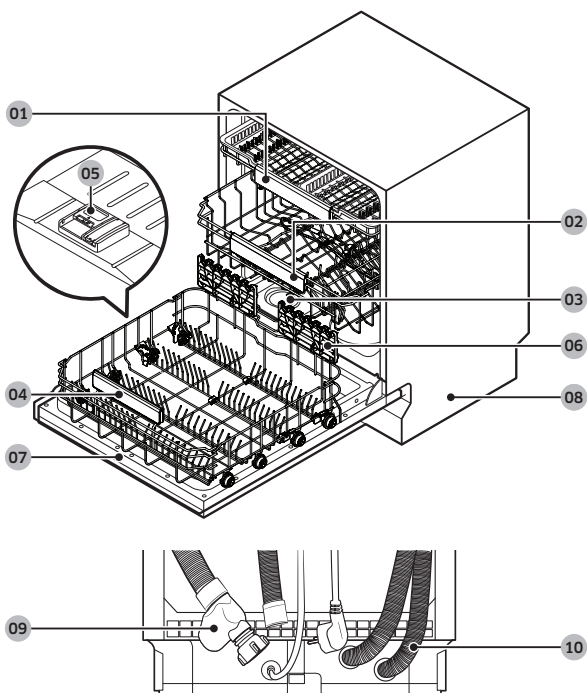


# Before you start

Follow these instructions carefully to ensure proper installation of the dishwasher and to prevent accidents when washing dishes.

## Dishwasher at a glance

### DW60A609\* models



**01** Cutlery rack

**04** Lower rack

**07** Door

**10** Drain hose

**02** Upper rack

**05** Dispenser

**08** Base

**03** Salt storage

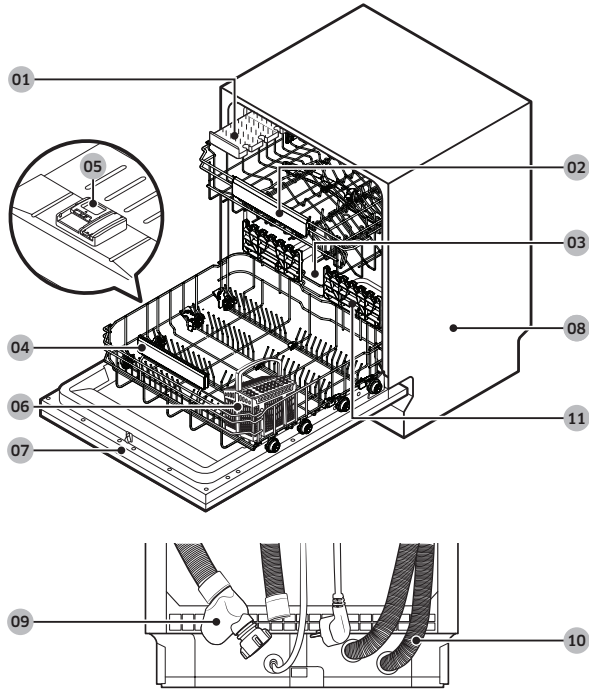
**06** Glass support

**09** Inlet hose

Before you start

# Before you start

DW60A608\* models



**01** Knife rack

**04** Lower rack

**07** Door

**10** Drain hose

**02** Upper rack

**05** Dispenser

**08** Base

**11** Glass support

**03** Salt storage

**06** Cutlery basket

**09** Inlet hose

### CAUTION

- Do not wash items that are covered with ash, sand, wax, lubricating grease, or paint. These materials will damage the dishwasher. Ash does not dissolve and will spread inside the dishwasher.
- Remove food remains such as bones, fruit seeds, etc. and waste such as toothpicks, paper napkins, etc. from your dishes. Food remains and waste can make noise, cause the dishwasher to malfunction, and damage your dishes and dishwasher.

## Unsuitable items for the dishwasher

---

### WARNING

Wash only items such as glass, porcelain, and cutlery which the manufacturer declares as dishwasher safe. Do not wash aluminium (e.g. grease filters). The dishwasher may damage aluminium, or in extreme cases, cause a severe chemical reaction.

**Do not wash the following items in the dishwasher.**

- Copper, brass, tin, ivory, and aluminium items or items with adhesive
- Non-heat resistant plastics
- Craft items, antiques, valuable vases, and decorative glassware
- Pottery or glazed-ceramic items
- Wooden cutlery and crockery or items with wooden parts
- Delicate glassware or glassware containing lead crystal. Clouding may occur on the glassware after frequent washing.

### NOTE

Silverware that has contacted foods containing sulphur may become discoloured. Food with sulphuric content include egg yolks, onions, mayonnaise, mustard, fish, fish brine, and marinades.

# Before you start

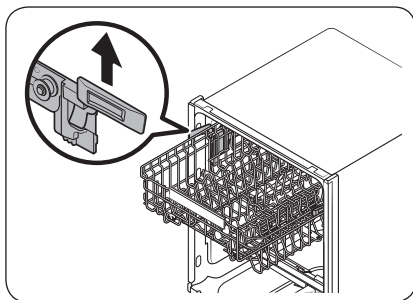
## Basic use of racks

### Height adjustment

You can adjust the height of the upper rack so that the lower rack can accommodate larger sized dishes. Depending on the height of the upper rack, the lower rack can accommodate plates up to 30 cm in diameter, and the upper rack can accommodate plates up to 18 cm (with Cutlery rack) or 25 cm (without Cutlery rack) in diameter.

#### ⚠ CAUTION

- Adjust the height of the upper rack before loading dishes into the rack. Adjusting the rack after loading the dishes may damage the dishes.
- Make sure to hold both handles when adjusting, or the dishwasher door may not close properly.



- To raise the upper rack, pull the upper rack upwards. The adjustable handle will latch, and the upper rack will raise.
- To lower the upper rack, hold both the adjustable handles located at the left and right sides of the upper rack, and then evenly press down.

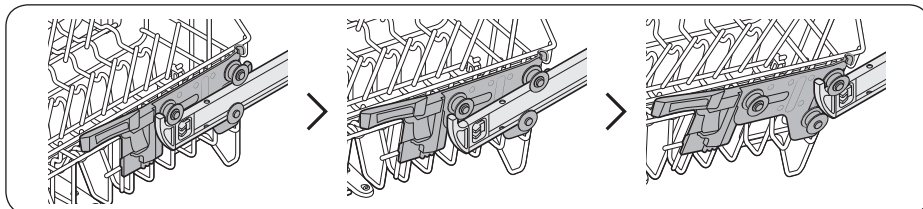
Before you start

### Upper rack removal

#### ⚠ CAUTION

- Do not operate the dishwasher without the upper rack. Otherwise, noises occur and the dishwasher does not operate properly.
- Because the upper rack is removable, insert the upper rack properly to ensure the dishwasher operates normally.

Pull the upper rack to the front until it is fully extended, and then lift it slightly to remove. See the following figures.



## Loading dishes

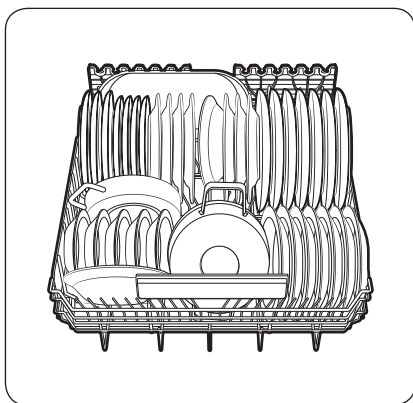
### Lower rack

We recommend that you place large items, that are difficult to clean (such as pots, pans, lids, serving dishes and bowls), in to the lower rack.

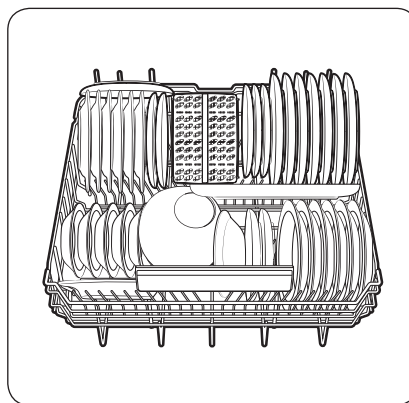
It is preferable to place serving dishes and lids on the side of the racks in order to avoid blocking the rotation of the upper nozzle. Pots, serving bowls, etc. must always be placed top down.

Deep pots should be slanted to allow water to flow out.

The lower rack features folding tines to easily load larger pots and pans.



DW60A609\* models



DW60A608\* models

### NOTE

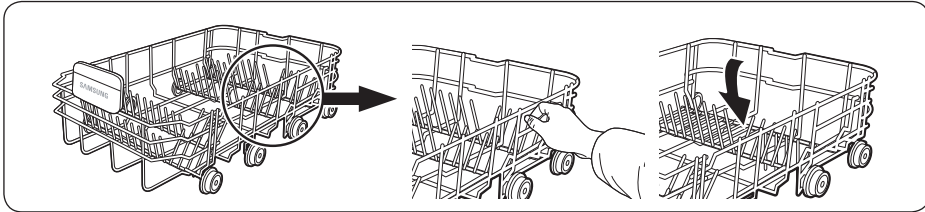
Long items, serving cutlery, salad servers and big knives should be placed on the shelf so that they do not obstruct the rotation of the nozzles.

Before you start

# Before you start

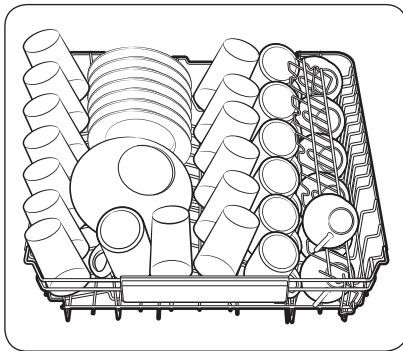
## Using the folding tines

For better stacking of pots and pans, the tines can be folded down as show in the figure.

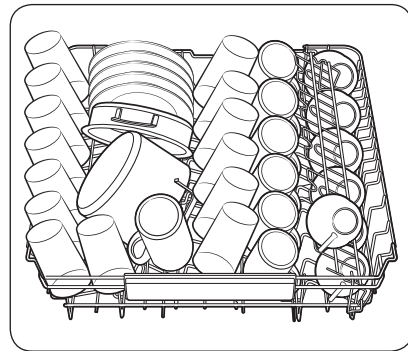


## Upper rack

The upper rack is designed to hold more delicate and lighter dishware such as glasses, coffee and tea cups and saucers, as well as plates, small bowls and shallow pans (as long as they are not too dirty). Position the dishes and cookware so that they will not get moved by the spray of water. Always place glasses, cups & bowls upside down.



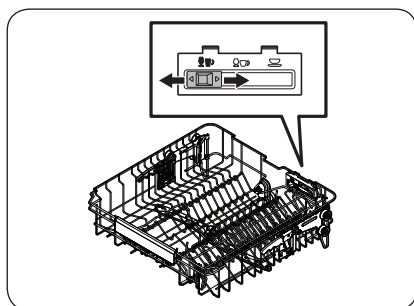
DW60A609\* models



DW60A608\* models

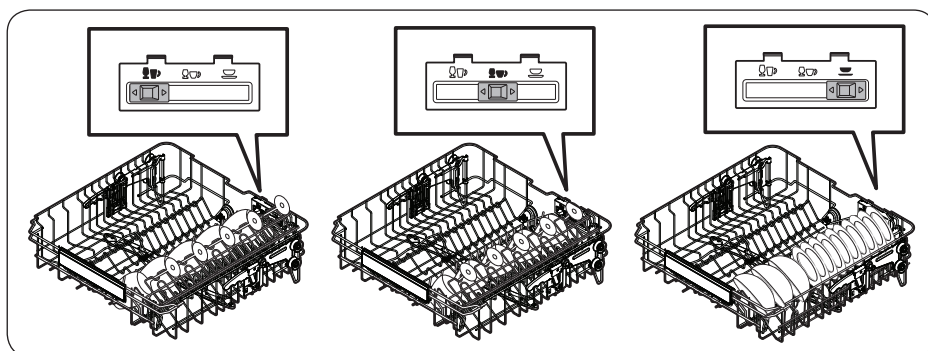


## Guide Tines

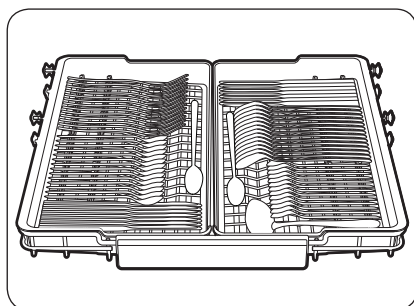


Upper rack

You can load dishes into the central rack in various ways by changing the guide tines. If the guide button is moved to the left, you can load standard wine glasses. If the guide button is in the middle, you can load shorter wine or brandy glasses. If the guide button is on the right, you can load bowls and plates.



## Cutlery rack (DW60A609\* models)



The cutlery rack is best for flatware and cooking or serving utensils. Use the cutlery rack to organize flatware or utensils.

### NOTE

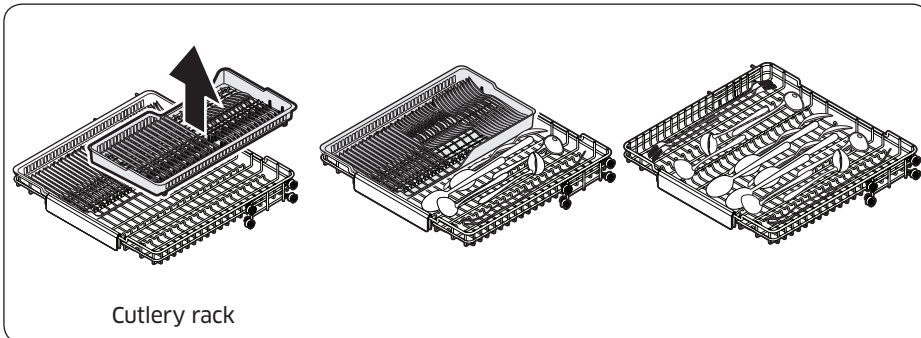
The cutlery rack can be removed if you need more space on the upper rack to clean larger items.

Before you start

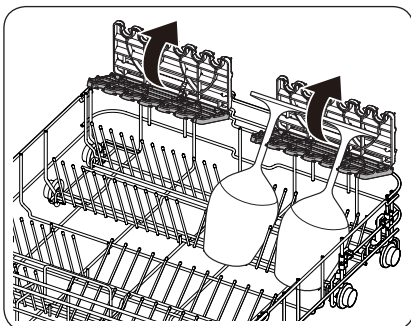
# Before you start

## 3<sup>rd</sup> Rack Tray

You can easily unload cutlery from a removable tray in the upper rack. You can also remove the left or right tray to load relatively larger utensils. Both trays are removable.



## Using the glass support



The glass support is especially suited for wine glasses. Hang wine glasses onto the pegs of the glass support. Fold the glass support back when it is not being used.

---

## Detergent compartment

---

All dishwasher cycles require detergent in the detergent compartment. Apply detergent as recommended for the selected cycle to ensure best performance.

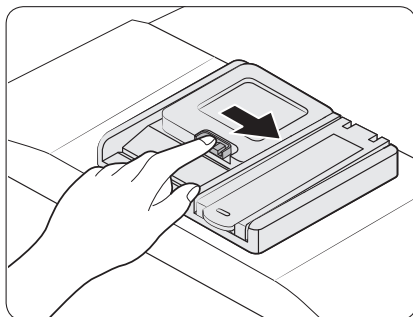
**⚠ WARNING**

- Do not place dishwasher detergent in your mouth. Avoid breathing in detergent fumes. Dishwasher detergent contains irritants and caustic chemicals that can induce respiratory conditions. If you have consumed dishwasher detergent or inhaled detergent fumes, seek medical attention immediately.
- Keep dishwasher detergent out of children's reach.

**⚠ CAUTION**

- Use dishwasher detergent only. Other types of detergent produce excessive foam, which may decrease the dishwasher's performance or cause it to malfunction.
- The dishwasher may not wash well if there is not much detergent. For normally soiled items, we recommend 20-25 grams; however, this may differ depending on the detergent manufacturer, so please follow that manufacturer's recommendations.

### Filling the detergent



1. Open the detergent dispenser cap by pushing the detergent dispenser catch to the right.

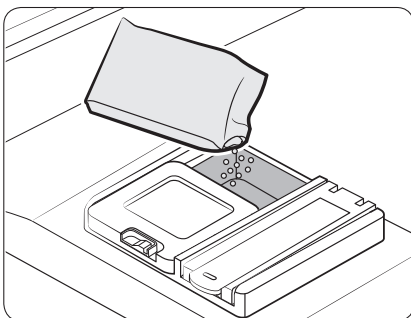
**📄 NOTE**

The cap remains open at the end of a cycle.

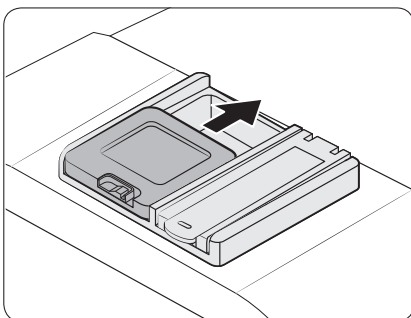
Before you start

## Before you start

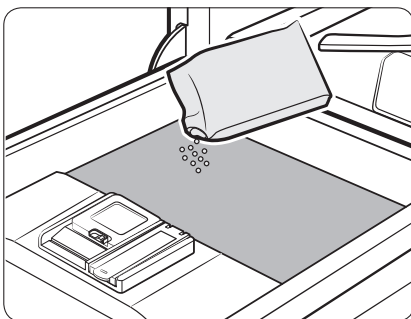
Before you start



2. Add the recommended amount of detergent to the main wash detergent compartment.



3. Close the lid by sliding it up.



4. If the items are heavily soiled, pour a small amount of detergent onto the door for better cleaning results.

### NOTE

The additional detergent will activate during the pre-wash process.

The cover opens automatically to dispense the detergent during the wash.

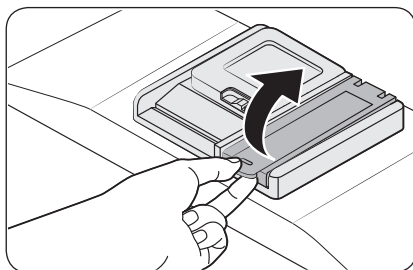
## Rinse aid reservoir

Rinse aid improves the drying performance of the dishwasher. When the Rinse Refill indicator lights up on the control panel, refill with rinse aid. Only use liquid rinse aid. Powdered rinse aid will clog the reservoir opening and cause the dishwasher to malfunction.

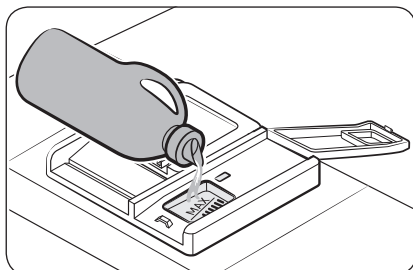
### ⚠ CAUTION

- Do not apply any type of detergent to the rinse aid reservoir.
- Do not excessively fill the reservoir. Excessive rinse aid may overflow during a cycle.

### Filling the rinse aid



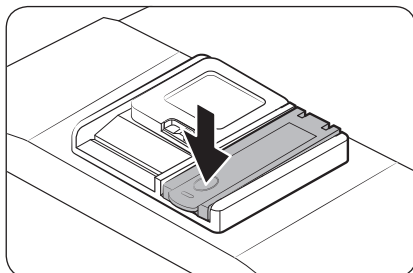
1. Open the rinse aid reservoir cap.



2. Fill the rinse aid reservoir with rinse aid.

### ⚠ CAUTION

Do not fill the reservoir above the full level indicator. Excess rinse aid can overflow during the wash cycle.



3. Close the rinse aid reservoir cap.

Before you start

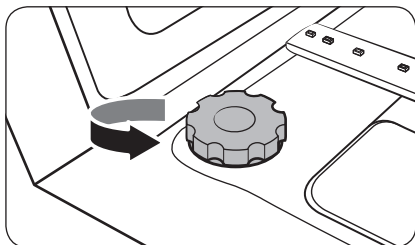
# Before you start

## Salt storage

### ⚠ CAUTION

- Use dishwasher-specific salt only. Do not use any other type of salt or solvent. This may damage the salt storage and the water softening system.
- To prevent corrosion due to an excessive amount of salt or salty water, always fill the salt storage before a washing cycle gets started.

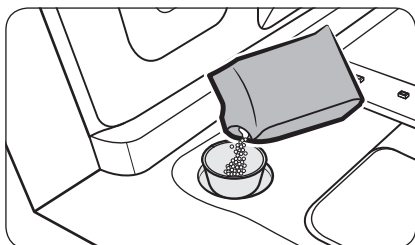
### Filling the salt storage



1. Open the door.
2. Turn the cap counterclockwise to open.

### 📖 NOTE

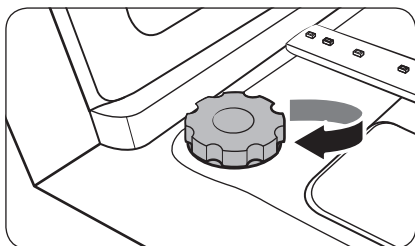
When you open the softener lid, clean water stored for about one minute may run out. Add salt to stop the water from leaking out.



3. Fill the salt storage with water (only required when using the dishwasher for the first time).
4. Apply dishwasher salt.

### ⚠ CAUTION

- The maximum capacity is about 1 kg. Do not exceed the capacity.
- Exceeding the capacity may affect the dishwasher performance.



5. Turn the cap clockwise to close.

### 📖 NOTE

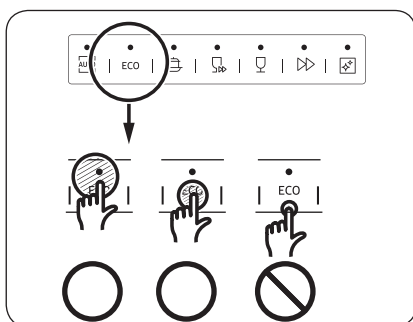
- To clean salt or salt water from dishwasher, run the Quick cycle.
- Depending on the size of the salt grains, it may take a while for the salt to dissolve and the indicator (S) to turn off.

## Salt indicator

The indicator (S) turns on if there is not enough salt for the next several cycles.

## Touchpad responsiveness

To prevent the touch-enabled controls from losing responsiveness, follow these instructions.



- Touch the centre of each button with one finger.
- Do not touch more than one button at a time, except as directed.
- Clean the surface of the control panel regularly with a soft, damp cloth.

Before you start



# Before you start

---

## Setting mode

---

You can change the sound, auto door open function, rinse aid level, and water hardness settings to your preference.

### Entering the Setting mode

1. Turn the dishwasher on.
2. Press and hold the **AUTO** (DW60A60\*\*BB, DW60A60\*\*IB model) or **Program** (DW60A60\*\*F\*, DW60A60\*\*U\* model) cycle button for five seconds within 60 seconds from turning on the dishwasher.
  - When you entered the Setting mode, the display will show "0:00".

### Sound setting

You can turn the sound on or off.

1. Press the **Upper rack only** button to select the sound setting menu.
  - The display shows the current setting. (Default setting: "U1")
2. Press the **AUTO** (DW60A60\*\*BB, DW60A60\*\*IB model) or **Program** (DW60A60\*\*F\*, DW60A60\*\*U\* model) cycle button to change the setting.
  - U0: Sound off
  - U1: Sound on
3. Wait 5 seconds to save the setting.

### Auto door open function setting

You can set the dishwasher to automatically open the door after each cycle for better drying results.

1. Press the **Multi tab** button to select the auto door open function setting menu.
  - The display shows the current setting. (Default setting: "A1")
2. Press the **AUTO** (DW60A60\*\*BB, DW60A60\*\*IB model) or **Program** (DW60A60\*\*F\*, DW60A60\*\*U\* model) cycle button to change the setting.
  - A0: Function disabled
  - A1: Function enabled
3. Wait 5 seconds to save the setting.







## Rinse aid level setting

You can change the amount of rinse aid applied during a cycle.

1. Press the **Delay Start** button to select the rinse aid level setting menu.
  - The display shows the current setting. (Default setting: "F4")
2. Press the **AUTO** (DW60A60\*\*BB, DW60A60\*\*IB model) or **Program** (DW60A60\*\*F\*, DW60A60\*\*U\* model) cycle button to change the setting.
  - You can select from F1 - F5 (minimum - maximum).
3. Wait 5 seconds to save the setting.

## Water hardness level setting

You can change the water hardness level according to water hardness in your local area. Changing this setting will have effect on the salt consumption in the dishwasher's salt storage.

1. Press the **Self Clean** (DW60A60\*\*BB, DW60A60\*\*IB model) or **Sanitize** (DW60A60\*\*F\*, DW60A60\*\*U\* model) button to select the water hardness level setting menu.
  - The display shows the current setting. (Default setting: "H3")
2. Press the **AUTO** (DW60A60\*\*BB, DW60A60\*\*IB model) or **Program** (DW60A60\*\*F\*, DW60A60\*\*U\* model) cycle button to change the setting.
  - You can select from H1 - H6 (soft - hard).
3. Wait 5 seconds to save the setting.

### **NOTE**

- Change the setting according to the table in the "Adjusting salt consumption" section on page 54.
- Default Setting: H3
- The dishwasher regenerates the water softener once every 3-4 cycles depending on the setting. However, the dishwasher will regenerate the water softener on the first cycle after you change the setting.

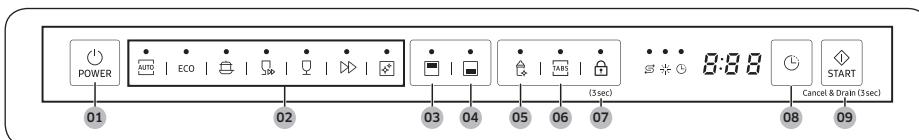
Before you start



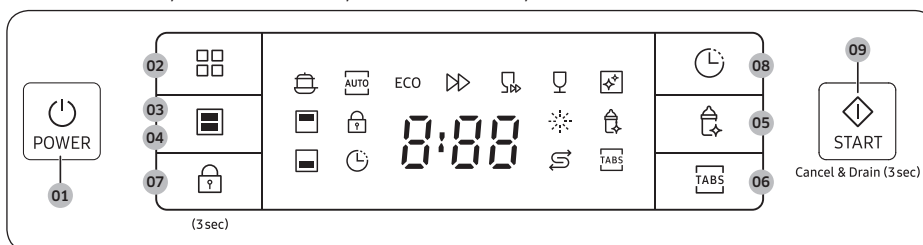
# Operations

## Control panel

DW60A609\*BB, DW60A608\*BB, DW60A609\*IB, DW60A608\*IB models



DW60A609\*F\*, DW60A608\*F\*, DW60A609\*U\*, DW60A608\*U\* models



<b>01</b> POWER	Press to turn the dishwasher on or off.
<b>02</b> Program	Press to select a desired wash cycle. For more information, see the “Cycle overview” section on page 52.
<b>03</b> Upper rack only	Press to wash items using only the upper rack.
<b>04</b> Lower rack only	Press to wash items using only the lower rack.
<b>05</b> Sanitize	Press to increase the water temperature up to 69 °C in the final rinse process for high temperature sanitization. This option is not available with AUTO, Quick, Self Clean and Delicate.
<b>06</b> Multi tab	Press to select the Multi tab option to use the 3 in 1 tablet which does not need salt and rinse aid. This option is not available with AUTO, Quick and Self Clean.
<b>07</b> Control Lock	Control lock allows you to lock the buttons on the control panel except for the <b>POWER</b> button. For more information, see the “Control Lock” section on page 56.

<b>08</b> Delay Start	You can delay the cycle starting time up to 24 hours. For more information, see the “ <b>Delay Start</b> ” section on page 56.
<b>09</b> START (Cancel & Drain)	Press <b>START</b> to start operation. Make sure the door is closed. <b>Cancel &amp; Drain:</b> To cancel the current cycle and drain the dishwasher, press and hold <b>START</b> for 3 seconds.

### Indicators

DW60A609\*BB, DW60A608\*BB,  
DW60A609\*IB, DW60A608\*IB models



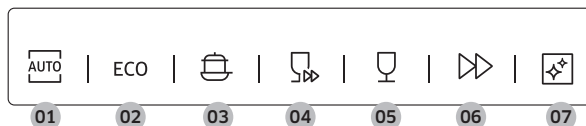
DW60A609\*F\*, DW60A608\*F\*,  
DW60A609\*U\*, DW60A608\*U\* models



No Salt indicator		Lights up when the salt storage runs out of salt.
Rinse Refill indicator		Lights up if the dishwasher runs out of rinse aid.
Control Lock indicator (DW60A609*F*, DW60A608*F*, DW60A609*U*, DW60A608*U* models)		Lights up if Control Lock is activated.
Delay Start indicator		Lights up if Delay Start is activated.

# Operations

## Cycle overview



<b>01</b> AUTO	This cycle detects the level of soil and automatically initiates the optimal cycle, which is appropriate for all levels of soiled items.
<b>02</b> ECO *	This cycle reduces power and water consumption, which is appropriate for normally soiled items.
<b>03</b> Intensive	Select this cycle for heavily soiled items.
<b>04</b> Quick	Select this cycle to clean lightly soiled items in a short time. Sanitize and Multi tab options are not available in this cycle.
<b>05</b> Delicate	Select this cycle for lightly soiled, fragile items such as glasses. Sanitize option is not available in this cycle.
<b>06</b> Express 60	Normally soiled daily using items, with short cycle time.
<b>07</b> Self Clean	Select this cycle to clean the inside of the dishwasher. Make sure the dishwasher is empty.

\* The values for the ECO program have been obtained following the test standard EN 60436:2020. The values given for the other programs are indicative only.

---

## Simple steps to start

---

1. Open the door, and then load the dishwasher. Make sure to remove food remains and waste on the dishes.
2. Apply detergent to the detergent dispenser. For better results, add rinse aids.
3. Press **POWER**, and then select a cycle with necessary options (**Upper rack only**, **Lower rack only**, **Sanitize**, **Multi tab**, and **Delay Start**). Some options may not be available depends on the cycle.

 **NOTE**

- If you select **Lower rack only**, make sure the dishes are loaded in the lower rack.
  - If you select **Upper rack only**, make sure the dishes are loaded in the upper rack.
4. Press **START**, and then close the door. The dishwasher starts the cycle after draining for a few seconds.

 **NOTE**

- To change the cycle after it has started, press and hold **START** for 3 seconds to cancel the cycle. Then, select a new cycle.
- The default cycle is ECO.
- To resume after you have opened the door to stop the dishwasher while operating, simply close the door.

# Operations

## Salt storage

The water softener is designed to remove minerals and salts from the water, which would have a detrimental or adverse effect on the operation of the appliance. We recommend using soft water for better results. Hard water contains impurities that can reduce the washing performance. You will need to soften the water if the supplied water is harder than 1.0 mmol/l (6 °d - German scale).

- To soften the water, you need dishwasher-specific salt and configuration of the water hardness level according to your area. For more information about the water hardness level in your area, contact your local water department.
- If the hardness level of the supplied water supply is unsteady, set the dishwasher to the highest measurement. For example, if the water hardness reading ranges from 6.7 mmol/l to 9.0 mmol/l, set the dishwasher to 9.0 mmol/l.
- The dishwasher's default water hardness level is 3 (2.1-3.0 mmol/l). If this setting matches the water hardness level in your area, you do not need to change it.

## Adjusting salt consumption

The dishwasher is designed to allow for adjusting the amount of salt consumed based on the hardness of the water used. This is intended to optimise and customise the level of salt consumption so that the salt consumption could be set proceed as follows:

1. Turn the dishwasher on.
2. Press and hold the **AUTO** (DW60A60\*\*BB, DW60A60\*\*IB model) or **Program** (DW60A60\*\*F\*, DW60A60\*\*U\* model) cycle button for five seconds within 60 seconds from turning on the dishwasher.
  - When you entered the Setting mode, the display will show "0:00".
3. Press the **Self Clean** (DW60A60\*\*BB, DW60A60\*\*IB model) or **Sanitize** (DW60A60\*\*F\*, DW60A60\*\*U\* model) button to select the water hardness level setting menu.
  - The display shows the current setting. (Default setting: "H3")
4. Press the **AUTO** (DW60A60\*\*BB, DW60A60\*\*IB model) or **Program** (DW60A60\*\*F\*, DW60A60\*\*U\* model) cycle button to change the setting.
  - You can select from H1 – H6 (soft – hard).
5. Wait 5 seconds to save the setting.

### NOTE

- It is recommended that adjustments should be made in accordance with the following (or Manual) table.
- Default Setting: H3

Water hardness				Water hardness setting	Salt consumption (gram/cycle)	Autonomy (cycles/1 kgs)
°dH	°fH	°Clark	mmol/l			
0-5	0-9	0-6	0-0.94	H1	0	/
6-11	10-20	7-14	1.0-2.0	H2	20	60
12-17	21-30	15-21	2.1-3.0	H3	30	50
18-22	31-40	22-28	3.1-4.0	H4	40	40
23-34	41-60	29-42	4.1-6.0	H5	50	30
35-55	61-98	43-69	6.1-9.8	H6	60	20

 **NOTE**

- 1 dH (German degree) = 0.178 mmol/l
- 1 Clark (British degree) = 0.143 mmol/l
- 1 fH (French degree) = 0.1 mmol/l
- Contact your local water board for information on the hardness of your water supply.

**WATER SOFTENER**

The hardness of the water varies from place to place. If hard water is used in the dishwasher, deposits may form on dishes and utensils. The appliance is equipped with a special softener that uses a salt specifically designed to eliminate lime and minerals from the water.

- **How water softener regeneration works (ECO cycle with H3 level setting)**
  - Operates for about 2 minutes when drying starts and uses 2 L water, 0.0002 kWh energy
  - Regenerates once every 5 cycles



# Operations

---

## Delay Start

---

You can delay the cycle starting time up to 24 hours in 1-hour increments. To increase the delay time, press **Delay Start**. The hour displayed indicates the time at which the cycle will start.

1. Open the door, and then load the dishwasher.
2. Press **Delay Start** to change the time in 1-hour increments.
  - If you press and hold the button, the time will increase until you release the button.
3. Press **START**, and then close the door.

### **NOTE**

To change the delay time once the dishwasher has started, press **POWER** and restart the dishwasher.

## Control Lock

---

To prevent children from playing with the dishwasher, Control Lock locks all button controls except for **POWER**.

- To activate Control Lock, press and hold **Control Lock** for 3 seconds. With Control Lock activated, you cannot select a cycle or option, or start an operation.
- To deactivate Control Lock, press and hold **Control Lock** again for 3 seconds.
- Control Lock remains active after the dishwasher restarts. To cancel Control Lock, you must deactivate it first.





# Maintenance

---

## Cleaning

---

Keep the dishwasher clean to improve performance, reduce unnecessary repairs, and lengthen the lifecycle.

### Exterior

Clean spills on the surface of the dishwasher immediately. Use a soft, damp cloth on the control panel to gently wipe away spills and dust.

#### CAUTION

- Do not use benzene, wax, thinner, chlorine bleach, alcohol, or other chemical substances. These materials may discolour the surface of the dishwasher and cause stains.
- The dishwasher has electric parts inside. Do not spray water directly onto the dishwasher. Protect electrical components from water.
- For a stainless-steel door panel, use a stainless steel cleaner for home appliances and a clean, soft cloth.

### Interior

Clean the interior of the dishwasher on a regular basis to remove any dirt or food particles. Wipe inside the dishwasher and inside the door with a wet dishcloth.

#### CAUTION

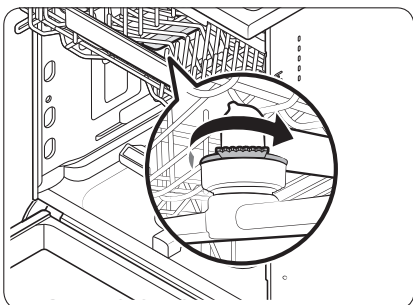
- Do not remove the front seal (the long rubber seal enclosing the opening of the dishwasher). The seal keeps the inner side of the dishwasher sealed.
- Use a damp cloth to remove lime scale or grease deposits inside the dishwasher. Alternatively, apply some detergent, and then run an empty cycle using the highest rinse temperature.

# Maintenance

## Nozzles

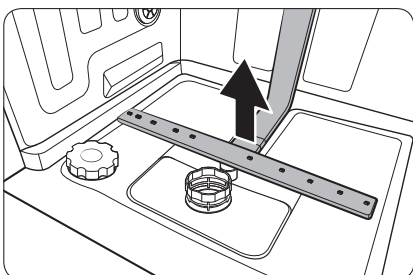
To prevent the nozzles from being clogged or if the nozzles are clogged, remove and clean each nozzle. Use caution when removing the nozzles as they may break.

### Upper nozzle



1. Open the door, and then pull out the upper rack to reveal the upper nozzle.
2. Loosen and remove the nut, and then remove the nozzle.
3. Unclog and clean the nozzle.
4. Reinsert the nozzle, and then tighten the nut by hand.
5. Rotate the nozzle by hand to make sure the nozzle is engaged correctly.

### Lower nozzle



1. Open the door, and then pull out the lower rack. The lower nozzle is visible on the bottom.
2. Unclog and clean the nozzle.
3. Reinsert the nozzle.
4. Rotate the nozzle by hand to make sure the nozzle is engaged correctly.

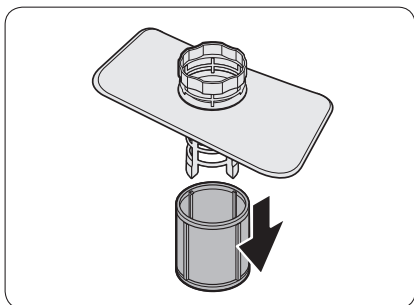
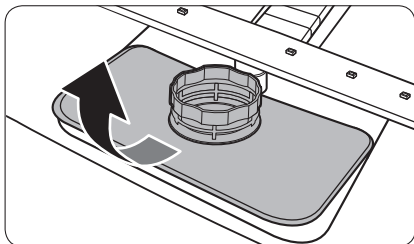
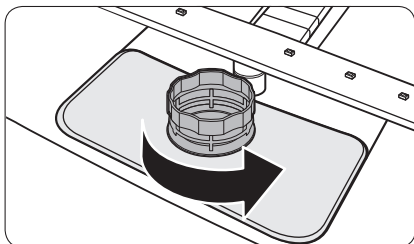
## Internal Cleaning

We recommend internal cleaning every month. You can use the Self Clean cycle or the Intensive cycle without putting in dishes.

If your tap water is hard, you can prevent limescale inside the dishwasher by adding citric acid to the detergent when operating the dishwasher.

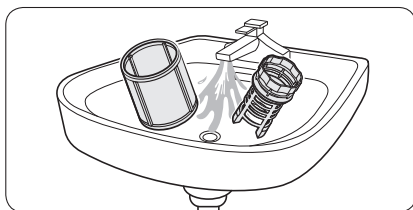
## Filter

We recommend cleaning the filter every month.

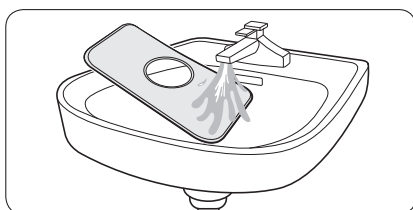


1. Open the door, and then remove the lower rack first.
2. Turn the filter handle counterclockwise to unlock the Coarse filter.
3. Remove the Coarse filter, and then the cylindrical micro filter underneath.

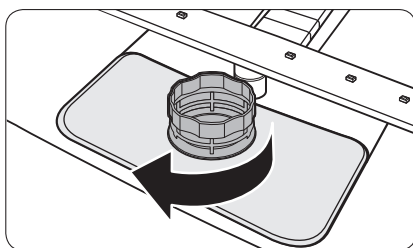
# Maintenance



4. Remove any dirt and impurities from the micro filter and the Coarse filter.
5. Rinse them with running water, and then dry well.



6. Reinsert the filter, and then the Coarse filter.
7. Turn the filter handle clockwise to lock.



## CAUTION

Make sure the Coarse filter is closed properly. A loose cover can reduce the filtering performance.

## Long-term care

If you will not use the dishwasher for an extended period of time, first drain the unit completely, and then disconnect the water hose. Shut off the water supply valve and the circuit breaker. Water remaining in the hoses or the internal components can damage the dishwasher.

# Troubleshooting

## Checkpoints

If you encounter an issue with the dishwasher, first check the table below and try the suggestions.

Following the repair by a non-authorized service provider, self-repair or non-professional repair of the product, Samsung is not liable for any damage to the product, any injury or any other product safety issue caused by any attempt to repair the product which does not carefully follow these repair and maintenance instructions. Any damage to the product caused by an attempt to repair the product by any person other than a Samsung certified service provider will not be covered by the warranty.

Symptom	Possible cause	Action
The dishwasher does not start.	The door is not completely closed.	<ul style="list-style-type: none"><li>• Make sure the door is latched and completely closed.</li><li>• Make sure the upper rack is properly joined with the nozzle.</li><li>• Make sure the upper rack is properly assembled.</li></ul>
	The power cord is not connected.	<ul style="list-style-type: none"><li>• Check power supply is present.</li></ul>
	Water is not being supplied.	<ul style="list-style-type: none"><li>• Make sure the water supply valve is open.</li></ul>
	The control panel is locked.	<ul style="list-style-type: none"><li>• Deactivate the Control Lock.</li></ul>
The dishwasher has bad odours.	Water remains from the previous cycle.	<ul style="list-style-type: none"><li>• With the dishwasher empty, add detergent, and then run the Quick cycle. This is available only on applicable models.</li></ul>
Water remains in the dishwasher after a cycle has finished.	The drain hose is folded or clogged.	<ul style="list-style-type: none"><li>• Straighten and unclog the hose.</li></ul>

# Troubleshooting

Symptom	Possible cause	Action
Food remains on dishes.	An incorrect cycle was selected.	<ul style="list-style-type: none"> <li>Select a cycle according to the soil level of the dishes as instructed in this manual.</li> </ul>
	The filters are clogged or not correctly fastened.	<ul style="list-style-type: none"> <li>Clean the filters.</li> <li>Make sure the filters are correctly fastened.</li> </ul>
	An insufficient amount of detergent was used.	<ul style="list-style-type: none"> <li>Use the correct amount of detergent for each load.</li> </ul>
	The water pressure is low.	<ul style="list-style-type: none"> <li>Make sure the pressure is between 0.04-1.0 Mpa.</li> </ul>
	The nozzles are clogged.	<ul style="list-style-type: none"> <li>Clean and unclog the nozzles.</li> </ul>
	Dishes improperly loaded or overloaded.	<ul style="list-style-type: none"> <li>Arrange the dishes so they do not interfere with the nozzles and/or the detergent dispenser.</li> </ul>
	The water is too hard.	<ul style="list-style-type: none"> <li>Check the salt refill indicator, and refill with dishwasher salt.</li> </ul>
Dishes are not dried well.	There is no rinse aid in the dispenser, or not enough rinse aid was used.	<ul style="list-style-type: none"> <li>Add rinse aid.</li> <li>Check the rinse aid settings.</li> </ul>
	Too many dishes are loaded.	<ul style="list-style-type: none"> <li>Overloading may reduce the drying performance. Load your dishes as recommended.</li> </ul>
	Glasses and cups spilled water onto other dishes while being unloaded.	<ul style="list-style-type: none"> <li>Empty the lower rack first, and then the upper rack. This will avoid water dripping from the upper rack onto the dishes in the lower rack.</li> </ul>
	Multiple detergent tablets were used without selecting the Sanitize option.	<ul style="list-style-type: none"> <li>Select the Sanitize option or use rinse aid.</li> </ul>



Symptom	Possible cause	Action
The dishwasher is too noisy.	The dishwasher makes a sound when the dispenser cover is open and the drain pump is operating.	<ul style="list-style-type: none"><li>• This is normal.</li></ul>
	The dishwasher is not level.	<ul style="list-style-type: none"><li>• Make sure the dishwasher is level.</li></ul>
	The nozzle bumps against the dishes, creating a chopping sound.	<ul style="list-style-type: none"><li>• Rearrange the dishes.</li></ul>
Yellow or brown film remains on dishes.	Coffee and tea soils.	<ul style="list-style-type: none"><li>• Use a cycle with a higher temperature.</li></ul>
Indicators do not light up.	The power cord is not connected.	<ul style="list-style-type: none"><li>• Check power supply is present.</li></ul>
The nozzles do not rotate smoothly.	The nozzles are clogged with food particles.	<ul style="list-style-type: none"><li>• Clean the nozzles.</li></ul>
A white coating remains on dishes.	The water is too hard.	<ul style="list-style-type: none"><li>• Make sure the salt fill indicator and softener settings are correct according to the water hardness of your area.</li><li>• Make sure the salt storage cap is correctly fastened.</li></ul>
Air bubbles and scratch marks are on the control panel.	Air gets into the protective film, causing EPS marks to remain.	<ul style="list-style-type: none"><li>• Remove the protective film from the control panel.</li></ul>

Troubleshooting



# Troubleshooting

## Information codes

If the dishwasher fails to operate, you may see an information code on the display. Check the table below and try the suggestions.

Code	Action
LC	<b>Leakage check</b> <ul style="list-style-type: none"><li>• Close the water supply valve. Go to your home's circuit breaker panel, and set the dishwasher's circuit breaker switch to off. Then, contact the installer to repair. If the issue continues, contact a local Samsung service center.</li></ul>
4C	<b>Water supply check</b> <ul style="list-style-type: none"><li>• Check if the water supply valve is closed, if the water supply is suspended, or if the water inlet valve or line is frozen or clogged by foreign particles. If the issue continues, contact a local Samsung service center.</li><li>• Check filter and drain pipe. If it is jammed, clean it. If the issue continues, contact a local Samsung service center.</li></ul>
AC	<b>PCB communication check</b> <ul style="list-style-type: none"><li>• Abnormal communication between the main PCB and the sub PCB.</li><li>• If the problem continues, contact an authorised Samsung service center.</li></ul>
HC	<b>High temperature heating check</b> <ul style="list-style-type: none"><li>• Functional check. With the dishwasher empty, add detergent, and then run a cycle. If the issue continues, go to your home's circuit breaker panel, and set the dishwasher's circuit breaker switch to off. Then, contact a Samsung service center.</li></ul>
tC	<b>Thermistor check</b> <ul style="list-style-type: none"><li>• Temperature sensor is Deformed or broken (short or open circuit). If the problem continues, contact an authorised Samsung service center.</li></ul>
PC	<b>Distribution motor check</b> <ul style="list-style-type: none"><li>• Abnormal working with distribution motor assembly, or main PCB. If the issue continues, contact a local Samsung service center.</li></ul>

If any information code keeps appearing on the screen, contact a local Samsung service centre.

Spare parts\* for end-users are available for a minimum of 10 years\*\*.

\* Applicable parts : door hinge and seals, other seals, spray arms, drain filters, interior racks and plastic peripherals such as baskets and lids.

\*\* This means a minimum of 10 years after Samsung places the last unit of the model on the market.



# Cycle chart

Cycle	AUTO	ECO	Intensive
Cycle sequence	Pre wash (45 °C) ▶ Main wash (55 °C-65 °C) ▶ Rinse ▶ Rinse ▶ Hot rinse (50 °C - 55 °C) ▶ Dry ▶ End	Main wash (50 °C) ▶ Rinse ▶ Hot rinse (50 °C) ▶ Dry ▶ End	Pre wash (50 °C) ▶ Main wash (65 °C) ▶▶ Rinse ▶ Rinse ▶ Hot rinse (60 °C) ▶ Dry ▶ End
Water consumption (L)	10.6-15.9	10	16.5
Energy consumption (kWh)	1.050-1.551	0.848 (DW60A6092**) 0.836 (DW60A6082**) 0.950 (DW60A6090**) 0.936 (DW60A6080**)	1.651
Cycle time (min.)	80-150	210	205

Cycle	Quick	Delicate	Express 60
Cycle sequence	Main wash (40 °C) ▶ Hot rinse (40 °C) ▶▶ Hot rinse (55 °C) ▶▶ End	Pre wash (40 °C) ▶ Main wash (50 °C) ▶▶ Rinse ▶ Hot rinse (50 °C) ▶▶ Dry ▶ End	Main wash (55 °C) ▶ Rinse ▶ Hot rinse (50 °C) ▶▶ Dry ▶ End
Water consumption (L)	11	13.5	11.5
Energy consumption (kWh)	0.781	0.902	0.853
Cycle time (min.)	38	120	60

Cycle	Self Clean
Cycle sequence	Pre wash (45 °C) ▶ Main wash (70 °C) ▶▶ Rinse ▶ Hot rinse (70 °C) ▶▶ Dry ▶ End
Water consumption (L)	15.1
Energy consumption (kWh)	1.241
Cycle time (min.)	145

Cycle chart

# Cycle chart

---

## NOTE

- The cycle time depends on the options you have added, and the pressure and temperature of the supplied water.
- The dishwasher drains the remaining water inside automatically if it has not been used for the last 5 days.
- The power consumption depends on the water temperature and/or load. When the rinse aid reservoir is empty, time and temperature can increase a little.
- If no rinse aid is used, the cycle time and temperature may increase slightly.

# Appendix

---

## Transportation/relocation

---

Make sure the dishwasher is empty with no loose parts. First, drain the dishwasher as follows.

1. When the draining process is complete, open the door.
2. Turn the dishwasher off, and then shut the water valve off.
3. Disconnect the both the water hose and the drain hose.

### CAUTION

Do not shake or sway the dishwasher while moving it. Residual water may drip from the dishwasher.

## Protection against frost

---

If you leave the dishwasher in a place with a risk of frost for an extended time, make sure to empty the dishwasher. For details, see the "Transportation/relocation" section.

## Disposing the dishwasher and helping the environment

---

Your dishwasher is manufactured from recyclable materials. If you decide to dispose of it, please observe your local waste disposal regulations. Cut off the power cord so that the appliance cannot be connected to a power source.

Remove the door so that animals and children cannot get trapped inside the appliance.

# Appendix

---

## Energy, water saving tip

---

- ECO programme is suitable to clean normally soiled tableware, that for this use, it is the most efficient programme in terms of its combined energy and water consumption, and that it is used to assess compliance with the EU ecodesign legislation (COMMISSION REGULATION (EU) 2019/2022).
- Manual pre-rinsing of tableware items leads to increased water and energy consumption and is not recommended.  
Use a knife, etc. to remove only large bits of food before loading.
- Water supplied can be up to 60 °C, and less power is consumed when hot water is connected.
- It's better to fill the basket if possible but without overloading.
- Load the tableware to the baskets properly to prevent damages and poor performance.
  - Overloading and overlapping tableware may reduce the cleaning and drying performance.  
Load your tableware as recommended.
  - Load the tableware with concave bottom at an angle so that water can run off.
  - Arrange the tableware so they do not interfere with the nozzles and the detergent dispenser.  
It can make the cleaning and drying performance better, and prevent the noise of nozzle bumping the tableware.
  - To prevent injury from the knives and other utensils with sharp points, it must be loaded in the basket with their points down or placed in a horizontal position.
- To save water and energy, use the **ECO** cycle. **ECO** is the most efficient program when washing normally soiled items.
- Use an appropriate amount of detergent and rinse according to the manufacturer's guidelines.
- Dishwasher use saves water compared to ordinary washing by hand.
- Ecodesign information can be found by going to [www.samsung.com/support](http://www.samsung.com/support).

## EPREL information

---

To access energy labelling information about this product on the European Product Registry for Energy Labelling (EPREL), go to [https://eprel.ec.europa.eu/qr/\\*\\*\\*\\*\\*](https://eprel.ec.europa.eu/qr/*****) where \*\*\*\*\* is the product's EPREL registration number. You can find the registration number on the rating label of your product.

## Specifications

MODEL	DW60A6090F* DW60A6092F* DW60A6080F* DW60A6082F*	DW60A6090U* DW60A6092U* DW60A6080U* DW60A6082U*	DW60A6090BB DW60A6092BB DW60A6080BB DW60A6082BB	DW60A6090IB DW60A6092IB DW60A6080IB DW60A6082IB
Type	Free Standing	Built Under	Fully Built-in	Fully Built-in (Sliding)
Power	220-240 V~, 50 Hz			
Water pressure	0.04-1.0 MPa			
Wash capacity	DW60A609*	14 Place settings		
	DW60A608*	13 Place settings		
Rated power	1760-2100 W			
Dimension (Width x Depth x Height)	598×600×845 mm	598×570×815 mm	598×550×815 mm	
Weight (Unpacked)	53 kg (DW60A609* models) 51.5 kg (DW60A608* models)	45 kg (DW60A609* models) 43.5 kg (DW60A608* models)	43.5 kg (DW60A609* models) 42 kg (DW60A608* models)	44 kg (DW60A609* models) 42.5 kg (DW60A608* models)
Weight (Packed)	59 kg (DW60A609* models) 57.5 kg (DW60A608* models)	51 kg (DW60A609* models) 49.5 kg (DW60A608* models)	49.5 kg (DW60A609* models) 48 kg (DW60A608* models)	51 kg (DW60A609* models) 48.5 kg (DW60A608* models)

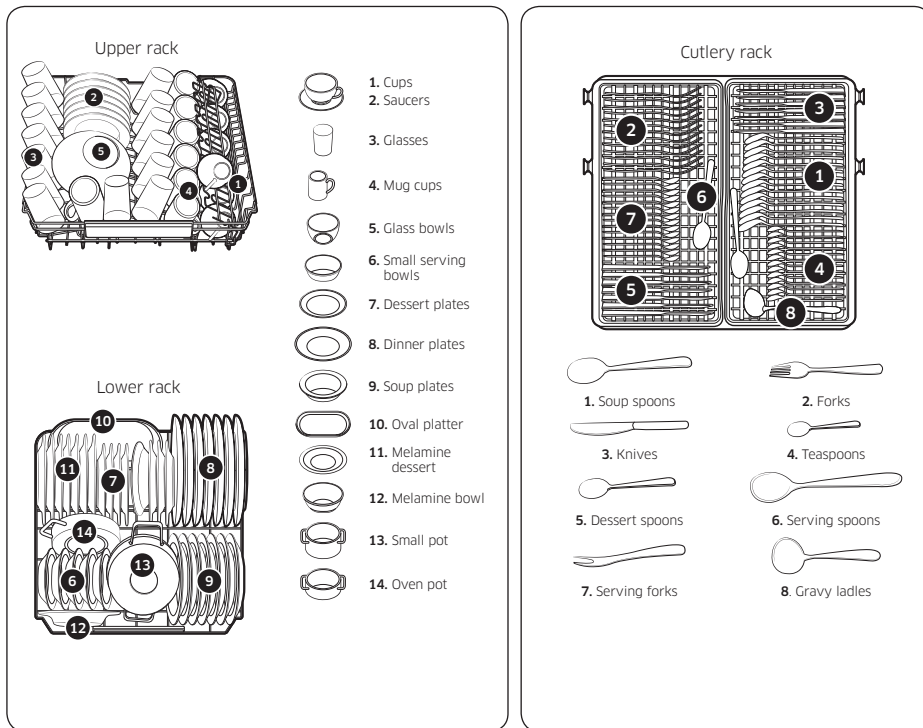
# For standard test

## NOTE

The information for comparability test as follows.

### DW60A609\* models

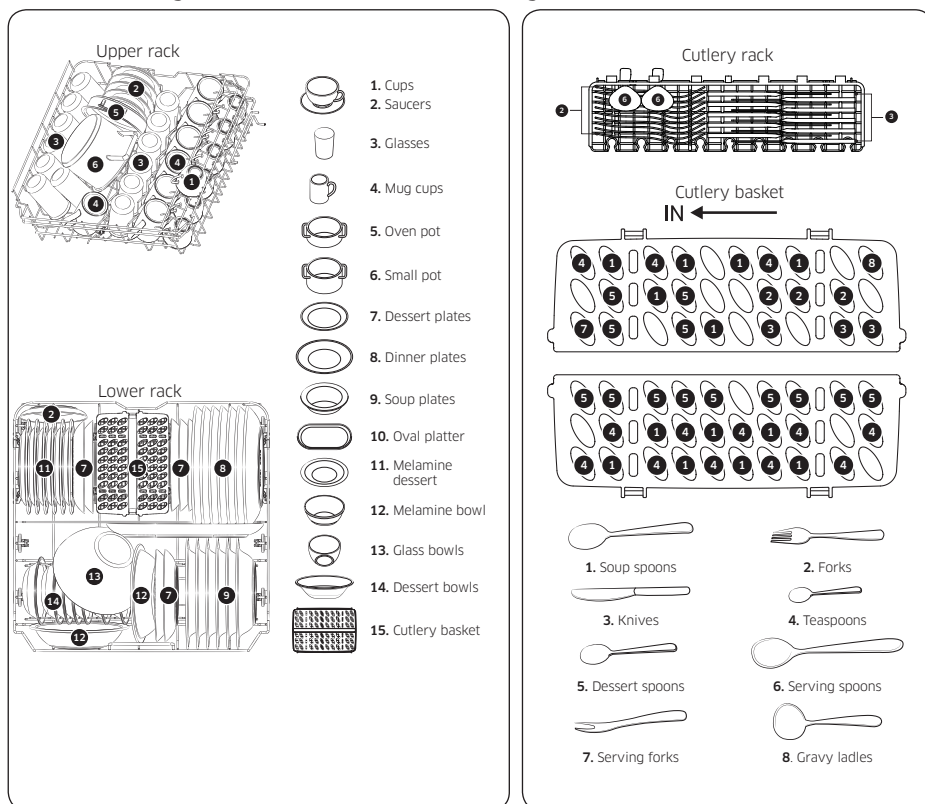
- Washing capacity: 14 place settings
- Test standard: EN 60436
- Position of upper rack: lower position
- Wash cycle: ECO
- Additional options: None
- Rinse aid level setting: F4
- Water hardness level setting: H3
- Dosage of the standard detergent: Main-wash 22 g
- For the arrangement of the items, refer to the below figures



For standard test

## DW60A608\* models

- Washing capacity: 13 place settings
- Test standard: EN 60436
- Position of upper rack: lower position
- Wash cycle: ECO
- Additional options: None
- Rinse aid level setting: F4
- Water hardness level setting: H3
- Dosage of the standard detergent: Main-wash 21 g
- For the arrangement of the items, refer below figures



For standard test

## QUESTIONS OR COMMENTS?

COUNTRY	CALL	OR VISIT US ONLINE AT
ALBANIA	045 620 202	<a href="http://www.samsung.com/al/support">www.samsung.com/al/support</a>
BOSNIA	055 233 999	<a href="http://www.samsung.com/ba/support">www.samsung.com/ba/support</a>
North Macedonia	023 207 777	<a href="http://www.samsung.com/mk/support">www.samsung.com/mk/support</a>
BULGARIA	0800111 31 - Безплатен за всички оператори *3000 - Цена на един градски разговор или според тарифата на мобилният оператор 09:00 до 18:00 - Понеделник до Петък	<a href="http://www.samsung.com/bg/support">www.samsung.com/bg/support</a>
CROATIA	072 726 786	<a href="http://www.samsung.com/hr/support">www.samsung.com/hr/support</a>
CZECH	800 - SAMSUNG (800-726786)	<a href="http://www.samsung.com/cz/support">www.samsung.com/cz/support</a>
HUNGARY	0680SAMSUNG (0680-726-7864)	<a href="http://www.samsung.com/hu/support">www.samsung.com/hu/support</a>
MONTENEGRO	020 405 888	<a href="http://www.samsung.com/support">www.samsung.com/support</a>
POLAND	801-172-678* lub +48 22 607-93-33* * (opłata według taryfy operatora)	<a href="http://www.samsung.com/pl/support/">http://www.samsung.com/pl/support/</a>
ROMANIA	0800872678 - Apel gratuit *8000 - Apel tarifat în rețea	<a href="http://www.samsung.com/ro/support">www.samsung.com/ro/support</a>
SERBIA	011 321 6899	<a href="http://www.samsung.com/rs/support">www.samsung.com/rs/support</a>
SLOVAKIA	0800 - SAMSUNG (0800-726 786)	<a href="http://www.samsung.com/sk/support">www.samsung.com/sk/support</a>
LITHUANIA	8-800-77777	<a href="http://www.samsung.com/lt/support">www.samsung.com/lt/support</a>
LATVIA	8000-7267	<a href="http://www.samsung.com/lv/support">www.samsung.com/lv/support</a>
ESTONIA	800-7267	<a href="http://www.samsung.com/ee/support">www.samsung.com/ee/support</a>
SLOVENIA	080 697 267 (brezplačna številka)	<a href="http://www.samsung.com/si/support">www.samsung.com/si/support</a>
Kosovo	038 40 30 90	<a href="http://www.samsung.com/support">www.samsung.com/support</a>



DD81-04050E-02



# Mașină de spălat vase

## Manual de utilizare

Seria DW60A609\*/DW60A608\*



**SAMSUNG**

# Cuprins

<b>Informații de siguranță</b>	<b>4</b>
Ce trebuie să știți despre instrucțiunile legate de siguranță	4
Simboluri de siguranță importante	4
Instrucțiuni despre DEEE	5
Precauții importante legate de siguranță	6
Instrucțiuni la utilizarea mașinii de spălat vase	8
Instrucțiuni pentru protecția copiilor dumneavoastră	9
Instrucțiuni pentru instalarea mașinii dumneavoastră de spălat vase	10
<b>Instalare</b>	<b>13</b>
Ce este inclus	13
Cerințe de instalare	16
Instalarea pas cu pas	18
Plinta	32
Placă de protecție (Seria DW60A60**U*)	34
<b>Înainte să începeți</b>	<b>35</b>
Scurtă prezentare a mașinii de spălat vase	35
Obiecte neadecvate pentru mașina de spălat vase.	37
Utilizarea de bază a rafturilor	38
Compartimentul pentru detergent	43
Rezervorul pentru agentul de clătire	45
Rezervorul de sare	46
Sensibilitatea panoului tactil	47
Modul setări	48
<b>Operații</b>	<b>50</b>
Panoul de control	50
Prezentarea ciclurilor de spălare	52
Pași pentru a începe	53
Rezervorul de sare	54
Pornire întârziată	56
Blocare control	56
<b>Întreținere</b>	<b>57</b>
Curățarea	57
Întreținerea pe termen lung	60

---

<b>Depanare</b>	<b>61</b>
Aspecte de verificat	61
Coduri de informare	64
<b>Programe de spălare</b>	<b>65</b>
<b>Anexă</b>	<b>67</b>
Transportul/relocarea	67
Protecția împotriva înghețului	67
Eliminarea mașinii de spălat vase și protejarea mediului	67
Sfaturi pentru economisirea energiei electrice și a apei	68
Informații EPREL	68
Specificații	69
<b>Pentru testul standard</b>	<b>70</b>



# Informații de siguranță

Felicitări pentru noua dumneavoastră mașină de spălat vase Samsung. Acest manual conține informații importante legate de instalarea, utilizarea și îngrijirea aparatului dvs. electrocasnic. Vă rugăm să citiți acest manual pentru a putea profita din plin de multele beneficii și caracteristici ale mașinii dvs. de spălat vase.

## Ce trebuie să știți despre instrucțiunile legate de siguranță

Citiți cu atenție acest manual, pentru a vă asigura că știți să folosiți în siguranță și eficient caracteristicile și funcțiile extinse ale noului dvs. aparat electrocasnic și păstrați-l într-un loc sigur în apropiere de aparat, pentru a-l putea consulta pe viitor. Utilizați acest aparat doar pentru scopul pentru care a fost creat, așa cum este descris în acest manual de utilizare.

Avertismentele și instrucțiunile de siguranță importante din acest manual nu acoperă toate condițiile și situațiile posibile care ar putea apărea. Este responsabilitatea dvs. să aplicați reguli de bun simț, atenție și grijă atunci când instalați, întrețineți și acționați mașina de spălat vase.

Deoarece următoarele instrucțiuni de folosire acoperă mai multe modele, caracteristicile mașinii dvs. de spălat vase s-ar putea să difere ușor de cele descrise în acest manual și este posibil să nu se aplice toate semnele de avertizare. Dacă aveți orice întrebări sau nelămuriri, contactați cel mai apropiat service sau găsiți ajutor și informații online la [www.samsung.com](http://www.samsung.com).

## Simboluri de siguranță importante

Ce înseamnă pictogramele și semnele din acest manual de utilizare:

### **AVERTISMENT**

Pericole sau operațiuni periculoase care ar putea rezulta în **vătămări corporale grave, deces și/sau daune materiale.**

### **ATENȚIE**

Pericole sau operațiuni periculoase care ar putea rezulta în **vătămări corporale și/sau daune materiale.**

### **NOTĂ**

Indică faptul că există un risc de vătămare corporală sau daune materiale.

Aceste simboluri de avertizare sunt incluse pentru a preveni rănirea dumneavoastră și a celorlalți. Vă rugăm să le urmați în mod explicit.

Păstrați aceste instrucțiuni într-un loc sigur și asigurați-vă că noii utilizatori le cunosc conținutul. Predați-le următorului proprietar, dacă este cazul.





---

## Instrucțiuni despre DEEE

---



Cum se elimină corect acest produs (Deșeuri de echipamente electrice și electronice)

(Aplicabil în țări cu sisteme de colectare separate)

Acest simbol de pe produs, accesorii și documentație indică faptul că produsul și accesoriiile sale electronice (încărcător, căști, cablu USB) nu trebuie eliminate împreună cu alte deșeuri menajere la finalul duratei lor de utilizare. Dat fiind că eliminarea necontrolată a deșeurilor poate dăuna mediului înconjurător sau sănătății umane, vă rugăm să separați aceste articole de alte tipuri de deșeuri și să le reciclați în mod responsabil, promovând astfel reutilizarea durabilă a resurselor materiale.

Utilizatorii casnici trebuie să-l contacteze pe distribuitorul care le-a vândut produsul sau să se intereseze la autoritățile locale unde și cum pot să ducă aceste articole pentru a fi reciclate în mod ecologic.

Utilizatorii comerciali trebuie să-și contacteze furnizorul și să consulte termenii și condițiile din contractul de achiziție. Acest produs și accesoriiile sale electronice nu trebuie eliminate împreună cu alte deșeuri comerciale.

Pentru informații legate de angajamentele Samsung legate de mediu și obligații de reglementare specifice produselor, de exemplu, REACH, DEEE, Baterii, vizitați pagina noastră de sustenabilitate, disponibilă prin [Samsung.com](https://www.samsung.com/romania/sustainability).



# Informații de siguranță

## Precauții importante legate de siguranță

Pentru a reduce riscul de incendiu, electrocutare sau vătămare a persoanelor atunci când vă folosiți aparatul electrocasnic, respectați precauții de bază, inclusiv următoarele:

1. Acest aparat nu trebuie utilizat de către persoane (inclusiv copii) cu capacități fizice, senzoriale sau mentale reduse sau fără experiență și cunoștințe, cu excepția cazului în care au beneficiat de supraveghere sau instrucțiuni legate de utilizarea aparatului, din partea unei persoane responsabile pentru siguranța lor.
2. **Pentru folosire în Europa:** Acest aparat poate fi utilizat de către copii cu vârsta de cel puțin 8 ani și de către persoane cu capacități fizice, senzoriale sau mentale reduse sau fără experiență și cunoștințe, dacă au beneficiat de supraveghere sau instrucțiuni legate de utilizarea în siguranță a aparatului și dacă înțeleg pericolele potențiale. Copiii nu trebuie să se joace cu aparatul electrocasnic. Curățarea și întreținerea nu trebuie efectuate de către copii nesupravegheați.
3. Copiii trebuie supravegheați pentru a vă asigura că nu se joacă cu aparatul.
4. În cazul în care cablul de alimentare este deteriorat, acesta trebuie înlocuit de către producător, un reprezentant de service al acestuia sau persoane cu calificare similară, pentru a evita pericolele.

5. Se vor folosi seturile de furtunuri furnizate împreună cu aparatul și nu trebuie refolosite seturile de furtunuri vechi.
6. Pentru aparatele cu deschideri de ventilație la bază, acestea nu trebuie să fie obstrucționate de covor.
7. **Pentru folosire în Europa:** Nu trebuie permis accesul copiilor sub 3 ani decât sub supraveghere continuă.
8. **ATENȚIE:** Pentru a evita un pericol ca urmare a resetării accidentale a siguranței termice, acest aparat nu trebuie alimentat de la un dispozitiv cu comutator extern, de exemplu, un temporizator, sau conectat la un circuit care este întrerupt și repornit în mod constant din rețea.
9. **AVERTISMENT:** Cuțitele și alte ustensile cu vârful ascuțit trebuie încărcate în coș cu vârful în jos sau trebuie plasate într-o poziție orizontală.

Acest aparat a fost creat pentru a fi utilizat în gospodării și alte medii similare, precum:

- zone de bucătărie pentru personal în ateliere, birouri și alte medii de lucru;
- ferme;
- de către clienți în hoteluri, moteluri și alte medii de tip rezidențial;
- medii de tip pensiune.



# Informații de siguranță

## Instrucțiuni la utilizarea mașinii de spălat vase

Această mașină de spălat vase nu este destinată utilizării comerciale. A fost proiectată pentru utilizarea în gospodării și în medii de lucru și rezidențiale similare, precum:

- Ateliere
  - Birouri și magazine de prezentare
- și de către rezidenții din instituții precum:
- Hosteluri și case de oaspeți.

Trebuie utilizată doar ca aparat electrocasnic, așa cum este precizat în acest manual, pentru curățarea veselei și tacâmurilor domestice. Nicio altă utilizare nu este acceptată de către producător și ar putea fi periculoasă.

Producătorul nu poate fi făcut responsabil pentru daune care rezultă din utilizarea sau operarea incorectă sau neadecvată.

Nu folosiți solvenți în mașina de spălat vase. Pericol de explozie.

Nu inhalați sau nu ingerați detergent pentru mașina de spălat vase. Detergenții pentru mașinile de spălat vase conțin ingrediente iritante sau corozive, care pot provoca arsuri la nivelul nasului, al gurii și al gâtului sau care pot inhiba respirația. Consultați imediat un doctor dacă cineva a înghițit sau a inhalat detergent.

Evitați să lăsați ușa deschisă fără un scop anume, deoarece vă puteți împiedica de ea.

Nu vă așezați și nu vă aplecați pe ușa deschisă. Acest lucru ar putea duce la răsturnarea și stricarea mașinii de spălat vase, iar dvs. v-ați putea răni.

Folosiți doar detergent și agent de clătire create special pentru mașinile de spălat vase de uz casnic. Nu folosiți detergent lichid de rufe.

Nu folosiți niciun agent de curățare puternic cu acid.

Nu umpleți rezervorul pentru agentul de clătire cu detergent pudră sau lichid. Acest lucru va duce la deteriorarea gravă a rezervorului.

Umplerea accidentală a rezervorului de sare cu detergent pudră sau lichid pentru mașinile de spălat vase va deteriora agentul de dedurizare a apei. Asigurați-vă că ați ales pachetul corect de sare pentru mașina de spălat vase înainte de a umple rezervorul pentru sare.

Utilizați doar sare specială pentru mașina de spălat vase, sub formă de granule mari, deoarece alte tipuri de sare pot conține aditivi insolubili care pot afecta funcționarea agentului de dedurizare.

În cazul unui aparat cu coș pentru tacâmuri (în funcție de model), tacâmurile se curăță și se usucă mai bine dacă sunt amplasate eficient în coș, cu mânerul în jos. Cu toate acestea, pentru a evita riscul de rănire, puneți cuțitele și furculițele etc. cu mânerul în sus.

Obiectele de plastic care nu rezistă la spălarea în apă fierbinte, de exemplu, obiectele de plastic de unică folosință sau tacâmurile și vasele din plastic, nu trebuie curățate în mașina de spălat vase. Temperaturile ridicate din mașina de spălat vase ar putea provoca topirea sau deformarea acestora.

La modelele cu funcția **Pornire întârziată**, asigurați-vă că dozatorul este uscat înainte de a adăuga detergent. Uscați-l cu un șervețel dacă este nevoie. Detergentul se va colmata dacă este turnat într-un dozator umed, și este posibil să nu fie dispersat complet.







---

Cuțitele și alte ustensile cu vârful ascuțit trebuie încărcate în coș cu vârful în jos sau trebuie plasate într-o poziție orizontală.

## Instrucțiuni pentru protecția copiilor dumneavoastră

Acest aparat electrocasnic nu este o jucărie! Pentru a evita riscul de rănire, țineți copiii la distanță și nu le permiteți să se joace în sau în jurul mașinii de spălat vase sau să folosească butoanele de control. Copiii nu vor înțelege riscurile potențiale pe care le prezintă aparatul. Ei trebuie supravegheați când sunt în apropierea mașinii de spălat vase. Copiii sunt în pericol și să se închidă singuri în mașina de spălat vase.

Acest aparat poate fi utilizat de către copii cu vârsta de cel puțin 8 ani și de către persoane cu capacități fizice, senzoriale sau mentale reduse sau fără experiență și cunoștințe, dacă au beneficiat de supraveghere sau instrucțiuni legate de utilizarea în siguranță a aparatului și dacă înțeleg pericolele potențiale. Copiii nu trebuie să se joace cu aparatul electrocasnic. Curățarea și întreținerea nu trebuie efectuate de către copii nesupravegheați.

Copiii mai mari pot folosi mașina de spălat vase după ce li s-a explicat clar funcționarea acesteia și pot să o folosească în siguranță, fiind conștienți de pericolele în caz de utilizare incorectă.

### NU PERMITEȚI ACCESUL COPIILOR LA DETERGENȚI!

Detergenții pentru mașinile de spălat vase conțin ingrediente iritante și corozive, care pot provoca arsuri la nivelul gurii, al nasului și al gâtului sau care pot inhiba respirația.

Nu permiteți accesul copiilor la mașina de spălat vase atunci când aceasta are ușa deschisă. S-ar putea să rămână resturi de detergent.

Consultați imediat un doctor în cazul în care copilul dvs. a înghițit sau a inhalat detergent.





# Informații de siguranță

## Instrucțiuni pentru instalarea mașinii dumneavoastră de spălat vase

Înainte de a instala aparatul electrocasnic, verificați dacă există deteriorări externe vizibile. În nicio situație nu trebuie să folosiți un aparat electrocasnic deteriorat. Un aparat deteriorat poate fi periculos.

Mașina de spălat vase trebuie conectată la sursa de curent numai printr-o priză comutabilă adecvată. Priza trebuie să fie ușor accesibilă după instalarea mașinii de spălat vase, pentru ca aceasta să poată fi deconectată în orice moment de la sursa de curent electric. (Consultați secțiunea „Scurtă prezentare a mașinii de spălat vase” de la pagina 35.)

Nu trebuie să existe prize electrice în spatele mașinii de spălat vase. Dacă mașina de spălat vase este lipită de priză, există riscul de supraîncălzire și incendiu.

Mașina de spălat vase nu trebuie instalată sub o plită. Temperaturile radiante mari care sunt generate uneori de plite ar putea duce la deteriorarea mașinii de spălat vase. Din același motiv, mașina nu trebuie instalată lângă flacăra deschisă sau alte aparate care emit căldură, precum radiatoare etc.

Nu conectați mașina de spălat vase la sursa de curent electric până nu a fost instalată complet și până nu s-au efectuat toate ajustările la arcurile ușii.

Înainte de conectarea aparatului, verificați ca datele de conectare de pe plăcuța informativă (voltaj și sarcină conectată) să se potrivească cu sursa de curent electric. Dacă nu sunteți sigur, consultați un electrician calificat.

Securitatea electrică a acestui aparat poate fi garantată doar atunci când există o continuitate completă între acesta și un sistem de împământare eficient. Este deosebit de important ca această cerință de securitate de bază să fie prezentă și testată cu regularitate, iar ori de câte ori există dubii, sistemul electric al casei trebuie verificat de un electrician calificat.

Producătorul nu poate fi făcut responsabil pentru consecințele unui sistem de împământare neadecvat (de ex., șoc electric).

Nu conectați aparatul la rețeaua electrică prin intermediul unei prize cu mai multe unități sau printr-un prelungitor. Acestea nu garantează siguranța necesară pentru aparat (de ex., pericol de supraîncălzire).

Acest aparat poate fi instalat în instalații mobile, de exemplu, nave, doar dacă s-a realizat o evaluare a instalației din punctul de vedere al riscurilor de către un inginer cu calificări adecvate.



Carcasa de plastic al racordului la apă conține o componentă electrică. Carcasa nu trebuie scufundată în apă.

În furtunul Aqua-Stop există cabluri electrice. Nu tăiați niciodată furtunul de admisie a apei, chiar dacă este prea lung.

Instalarea, întreținerea și reparațiile pot fi realizate doar de către o persoană cu calificare și competență adecvate, cu respectarea strictă a reglementărilor naționale și locale curente privind siguranța. Reparațiile și alte lucrări efectuate de către persoane necalificate pot fi periculoase. Producătorul nu poate fi făcut responsabil pentru lucrările neautorizate.

Sistemul impermeabil integrat oferă protecție față de deteriorarea din cauza apei, cu condiția respectării următoarelor condiții:

- Mașina de spălat vase este corect instalată și racordată la conducte.
- Mașina de spălat vase este întreținută în mod adecvat, iar componentele sunt înlocuite atunci când este necesar.
- Robinetul de închidere este oprit atunci când aparatul nu este folosit pentru perioade de timp mai lungi (de ex., în timpul vacanțelor).
- Sistemul impermeabil va funcționa chiar dacă aparatul este oprit. Cu toate acestea, aparatul trebuie să rămână conectat la sursa de curent electric.

Un aparat deteriorat poate fi periculos. Dacă mașina de spălat vase se deteriorează, opriți-o de la sursa de curent și contactați-vă dealerul sau departamentul de service.

Reparațiile neautorizate pot avea drept rezultat pericole neprevăzute pentru utilizator, pentru care producătorul nu poate accepta răspunderea. Reparațiile trebuie efectuate doar de către un tehnician de service aprobat.

Componentele defecte trebuie înlocuite doar cu piese de schimb originale. Siguranța aparatului poate fi garantată doar atunci când sunt montate acest tip de componente.

Deconectați întotdeauna mașina de spălat vase de la sursa de curent electric pentru a realiza lucrările de întreținere (opriți priza de perete și scoateți ștecărul).

În cazul în care cablul de conexiune este deteriorat, acesta trebuie înlocuit cu un cablu special, disponibil de la producător. Din motive de siguranță, acesta trebuie montat doar de către departamentul de service sau de către un tehnician de service autorizat.

În țările în care există zone susceptibile infestării cu gândaci de bucătărie sau alți dăunători, acordați o grijă deosebită menținerii în permanență a curățeniei aparatului și zonelor înconjurătoare ale acestuia. Garanția nu acoperă nicio daună care ar putea fi provocată de gândaci sau alți dăunători.



# Informații de siguranță

---

În cazul unei defecțiuni sau pentru a face curățenie, aparatul este izolat complet de sursa de electricitate doar atunci când:

- este oprit de la priza din perete și este scos ștecărul, sau
- este deconectat de la rețea, sau
- siguranța principală este deconectată, sau
- este scoasă siguranța ceramică din panoul electric (în țările în care se aplică acest lucru).

Nu aduceți modificări aparatului decât în cazul în care aveți autorizarea din partea producătorului să faceți acest lucru.

Nu deschideți niciodată carcasa/capacul aparatului. Intervențiile la conexiunile sau componentele electrice și la părțile mecanice sunt foarte periculoase și pot provoca o funcționare defectuoasă sau șocuri electrice.

Cât timp aparatul este în garanție, reparațiile trebuie realizate de un tehnician de service autorizat de către producător. În caz contrar, garanția se anulează.

Când instalați produsul, asigurați-vă că există spațiu în partea de sus, la stânga, dreapta și în spatele produsului, pentru a asigura o ventilație corespunzătoare. Dacă nu există suficient spațiu între produs și chiuvetă, acest lucru poate duce la deteriorarea chiuvetei sau la dezvoltarea de mușegai.

Asigurați-vă că setarea nivelului de duritate a apei pentru mașina de spălat vase este adecvată pentru zona dumneavoastră. (Consultați secțiunea „Rezervorul de sare” de la pagina 46.)

Consultați [www.samsung.com/support](http://www.samsung.com/support) pentru mai multe informații legate de materiale și reparații.



# Instalare

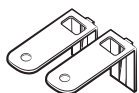
## Ce este inclus

Asigurați-vă că pachetul produsului conține toate componentele. Dacă aveți întrebări legate de mașina de spălat vase sau de componente, contactați un centru pentru clienți Samsung sau comerciantul. Aspectul efectiv al mașinii de spălat vase poate să difere, în funcție de model și de țară.

### ⚠ ATENȚIE

După despachetarea mașinii de spălat vase, țineți materialele de ambalare departe de copii, pentru a le asigura siguranța.

### Modele FBI (Fully Built-In/complet încorporabile, DW60A60\*\*BB)



Clemă superioară (2)



Șurub Ø4 X 14 (10)



Autocolant protector de condensare (1)



Capac de plastic (2)



Șurub Ø3,5 X 45 (4)



Șurub Ø3,5 X 16 (2)



Clemă ușă (2)



Șuruburi (3)



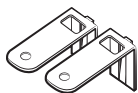
Dispozitiv fixare panou decorativ (suporturi panouri de lemn, 2)



Șurub Ø3,5 X 25 (2)

# Instalare

## Modele FBI (Culisante, DW60A60\*\*IB)



Clemă superioară (2)



Șurub Ø4 X 14 (14)



Autocolant protector de condensare (1)



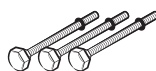
Capac de plastic (2)



Dispozitiv fixare panou decorativ (2)



Șurub Ø3,5 X 16 (2)

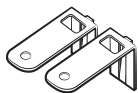


Șuruburi (3)



Dispozitiv fixare panou decorativ (2)

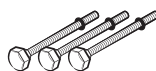
## Modele BU (independente, DW60A60\*\*U\*)



Cleme superioare (2)



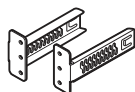
Șuruburi Ø4 X 14 (2)



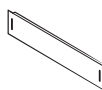
Șuruburi (3)



Șuruburi Ø3,5 X 16 (2)



Console placă de protecție (2)



Placă de protecție



Capac de plastic (2)



Șurub placă de protecție (4)



Piuliță placă de protecție (4)



Autocolant protector de condensare (1)

## Kit de instalare (nu este inclus)



Colier furtun

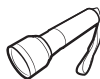
## Unelte necesare (nu sunt incluse)



Ochelari de protecție



Mănuși



Lanternă



Cheie (22 mm)  
pentru piciorul  
frontal



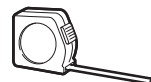
Șurubelniță T15



Patent



Clește de tăiat



Ruleță



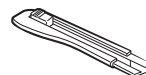
Creion



Șurubelniță cap  
Phillips



Șurubelniță cap plat



Cutter



Boloboc



Carotă  
(80-100 mm)



Clește de cuie



# Instalare

## Cerințe de instalare

Pentru a preveni riscul de incendiu, șoc electric sau vătămare personală, toate cablajele și împământările trebuie realizate de un tehnician calificat.

### Sursa de alimentare

- Un circuit derivat individual de 220-240 V, 50 Hz, dedicat pentru mașina de spălat vase.
- Priză cu un curent maxim permis de 16 A (maximum 11 A pentru mașina de spălat vase)

#### AVERTISMENT

- Nu folosiți un prelungitor.
- Folosiți doar ștecărul care vine împreună cu mașina de spălat vase.
- După finalizarea instalării, asigurați-vă că ștecărul nu este îndoit sau deteriorat.

### Împământarea

Pentru împământarea permanentă, mașina de spălat vase trebuie să fie împământată corespunzător la un metal împământat sau la un sistem de cablaj permanent. Conductorul de împământare trebuie rulat cu conductorii din circuit și apoi conectat la terminalul sau fișa de împământare de pe mașina de spălat vase.

#### AVERTISMENT

- Nu conectați firul de împământare la țevi de plastic, țevi de gaze sau țevi de apă caldă. Conductorii de împământare care nu au fost conectați în mod corespunzător ar putea provoca șocuri electrice.
- Nu modificați ștecărul mașinii de spălat vase. Dacă ștecărul nu se potrivește cu priză, solicitați instalarea unei prize adecvate de către un electrician calificat.

### Alimentarea cu apă

- Conducta de alimentare cu apă trebuie să suporte presiuni ale apei între 0,04 și 1 MPa.
- Temperatura apei trebuie să fie mai mică de 60 °C.
- Pe robinetul de apă trebuie instalat un robinet de închidere cu filet tată de 3/4".

### Pentru a reduce riscul de scurgeri:

- Asigurați-vă că robinetele de apă sunt ușor accesibile.
- Opriți robinetul atunci când nu folosiți mașina de spălat vase.
- Verificați în mod regulat apariția scurgerilor la îmbinările furtunului de apă.
- Pentru a opri orice scurgere, sigilați conexiunile și îmbinările conductei de apă cu bandă Teflon sau cu pastă de etanșare.

### Aqua Stop

Aqua Stop este o componentă electrică proiectată să prevină scurgerile de apă. Aqua Stop este atașat la furtunul de apă și întrerupe automat debitul de apă în cazul deteriorării furtunului.

#### ATENȚIE

- Manevrați cu grijă Aqua Stop.
- Nu înnoțați sau răsuciți furtunul de apă conectat la Aqua Stop. În cazul deteriorării Aqua Stop, închideți robinetele de apă și scoateți imediat ștecărul din priză. Apoi contactați un centru pentru clienți Samsung sau un tehnician calificat.







## Scurgerea

Dacă folosiți un sistem de scurgere dedicat pentru mașina de spălat vase, conectați furtunul de evacuare la un sistem de scurgere situat între 30 cm și 70 cm deasupra podelei. Conectarea unui furtun de evacuare la un sistem de scurgere situat mai sus de 80 cm de podea poate face ca apa scursă să curgă înapoi.

## Podeaua

- Pentru siguranță, mașina de spălat vase trebuie instalată pe o podea cu construcție solidă. Este posibil să fie necesară consolidarea podelelor de lemn, pentru a minimiza vibrațiile. Evitați instalarea pe mochetă sau pe dale moi. Mochetele și dalele moi pot provoca vibrații și pot duce la mișcarea ușoară a mașinii de spălat vase în timpul funcționării.

## AVERTISMENT

Nu instalați mașina de spălat vase pe o structură cu suport slab.

- Asigurați-vă că mașina de spălat vase este echilibrată, folosind picioarele reglabile pe înălțime.
- La terminarea echilibrării, verificați dacă ușa se deschide și se închide corect.

## Temperatura ambientală

Nu instalați mașina de spălat vase în zone expuse la temperaturi de îngheț. Mașina de spălat vase reține întotdeauna o cantitate mică de apă în valva de apă, în pompă și pe furtun. Dacă apa îngheață în mașina de spălat vase sau pe furtunuri, acest lucru poate deteriora mașina și componentele acesteia.

## Operare de probă

După instalarea mașinii de spălat vase, rulați ciclul Rapid pentru a vă asigura că este instalată corect.

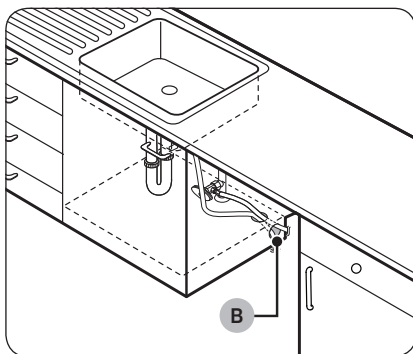
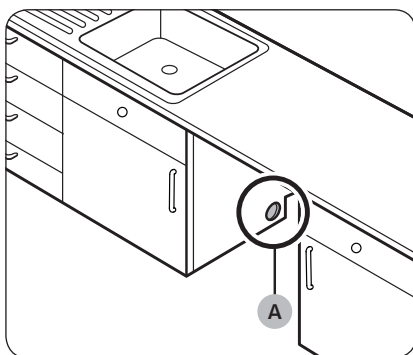


# Instalare

## Instalarea pas cu pas

Procedura de instalare poate varia în funcție de model.

### PASUL 1 Selectați un loc



Selectați un loc care să respecte următoarele condiții.

- Locul trebuie să aibă o podea solidă, care să susțină greutatea mașinii de spălat vase.
- Locul trebuie să se afle în apropierea unei chiuvete, cu acces rapid la sursa de apă, la sistemul de scurgere și la o priză electrică.
- Locul trebuie să vă permită încărcarea ușoară a vaselor în mașină.
- Locul trebuie să aibă suficient spațiu pentru ca ușa mașinii de spălat vase să se deschidă ușor și să ofere suficient spațiu între mașină și laturile dulapurilor.
- Peretele din spate nu trebuie să fie obstrucționat.

#### Instalarea într-un loc nou

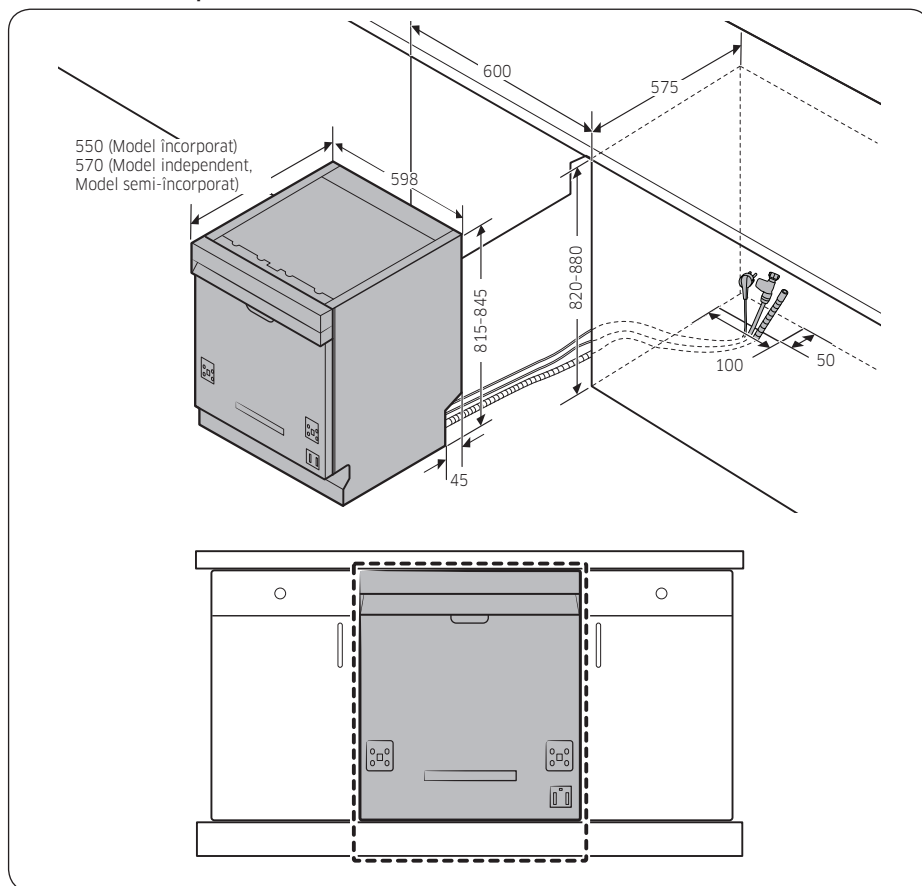
Dacă instalați mașina de spălat vase într-un loc nou, urmați aceste instrucțiuni înainte de a o instala.

1. Cu ajutorul unei carote, decupați o gaură pe laterala dulapului care susține chiuveta (A).
2. Dacă baza din interiorul dulapului cu chiuveta este ridicat deasupra nivelului de la podeaua bucătăriei și este mai sus decât conexiunile mașinii de spălat vase, faceți o gaură în podeaua dulapului și în laterala dulapului (B).

#### NOTĂ

- Dacă înlocuiți o mașină de spălat vase veche, verificați compatibilitatea conexiunilor existente cu mașina nouă și înlocuiți conexiunile după caz.
- Este posibil să trebuiască să decupați o gaură în partea opusă a dulapului, în funcție de amplasarea prizei electrice.

## Dimensiunile dulapurilor



Instalare

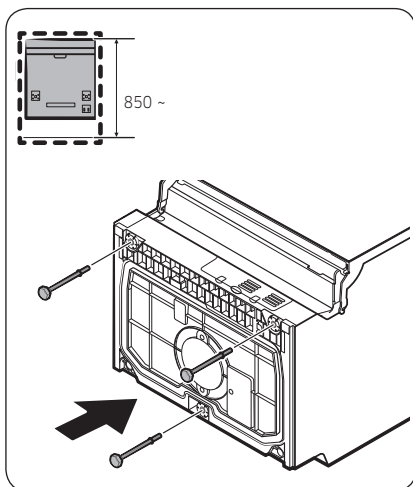
### NOTĂ

Verificați dacă distanța dintre podea și partea de jos a blatului depășește 850 mm. Dacă da, inserați piciorul ajustabil inclus în kitul de instalare. Consultați secțiunea următoare pentru detalii. Dacă distanța este mai mică de 850 mm, treceți la PASUL 3.

# Instalare

## PASUL 2 Pentru inserarea piciorului ajustabil (cu excepția modelului neîncorporabil)

Dacă distanța dintre podea și partea de jos a blatului depășește 850 mm, introduceți piciorul ajustabil în gaura din partea de jos a mașinii de spălat vase înainte de a începe instalarea.



1. Puneți mașina de spălat vase pe spate.

### ⚠ ATENȚIE

Nu puneți mașina de spălat vase pe o parte. Este posibil să se scurgă apă.

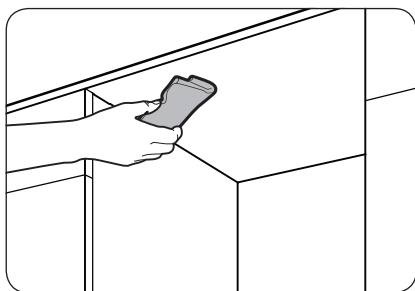
2. Găsiți piciorul ajustabil în kitul de instalare și introduceți piciorul ajustabil în gaura din partea de jos a mașinii de spălat vase, așa cum se vede în imagine.

Instalare

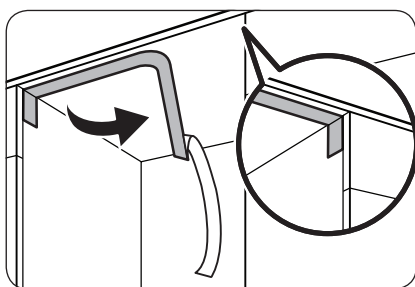
## PASUL 3 Verificați conducta de apă

- Presiunea conductei de apă trebuie să fie între 0,04 și 1,0 MPa.
- Asigurați-vă că temperatura apei nu depășește 60 °C. Apa mai fierbinte de 60 °C poate duce la avariarea mașinii de spălat vase.
- Asigurați-vă că supapa de alimentare cu apă este închisă înainte de a conecta conducta de alimentare cu apă la mașina de spălat vase.

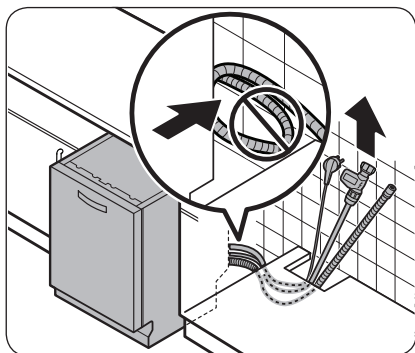
## PASUL 4 Aranjați furtunurile



1. Curățați partea inferioară a blatului.



2. Atașați autocolantul protector de condensare conform imaginii.



3. Trageți ștecărul, furtunul de apă și furtunul de evacuare prin gaura de sub chiuvetă.

### ⚠ ATENȚIE

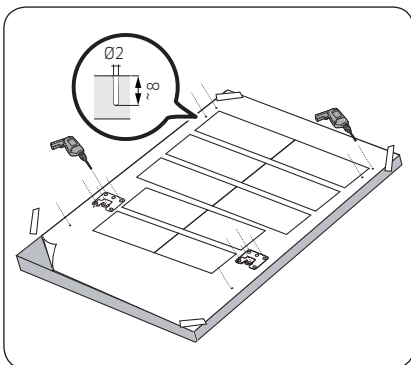
- Aveți grijă să nu înnoțați sau să nu călcați pe ștecăr sau pe furtunuri.
- Nu îndepărtați hârtia maro de pe spatele mașinii de spălat vase. Hârtia este folosită pentru a păstra curată partea din spate de la perete.

# Instalare

## PASUL 5 Instalați panoul decorativ (pentru modelele complet încorporabile)

### Modelele FBI (Fully Built-In/complet încorporabile, DW60A60\*\*BB)

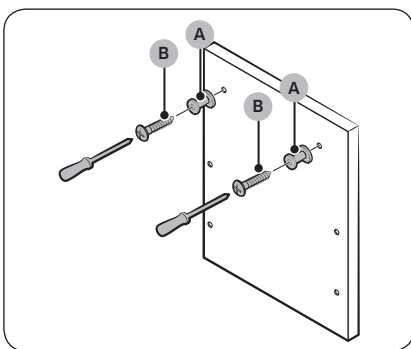
Instalare

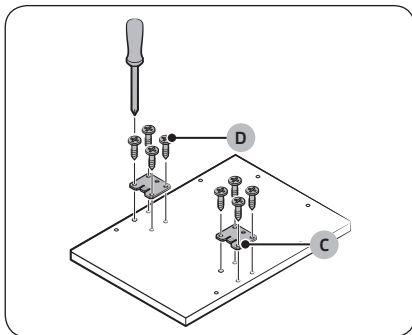


1. Așezați șablonul de instalare pe partea din spate a panoului decorativ și fixați-l temporar cu bandă adezivă transparentă. Rețineți că partea din spate a panoului decorativ va fi atașat pe ușa mașinii de spălat vase.

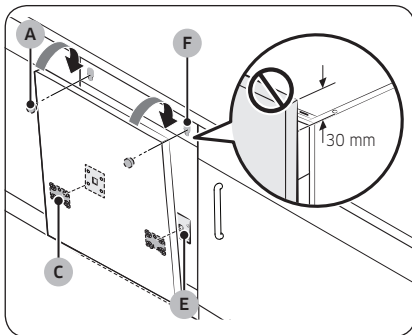
#### ⚠ ATENȚIE

- Capătul de sus al panoului decorativ trebuie să fie aliniat cu capătul de sus al șablonului de instalare.
  - Folosiți un panou decorativ între 3 kg și 7 kg.
2. Marcați cele 14 puncte indicate pe șablonul de instalare.
  3. Scoateți șablonul de instalare, apoi strângeți dispozitivele de fixare pentru panoul decorativ (A) cu 2 șuruburi (B, Ø3,5 X 25) așa cum se vede în imagine.





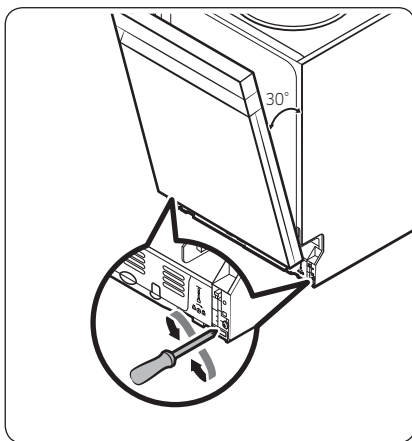
4. Strângeți clema pentru ușă (C) cu 8 șuruburi (D, Ø4 X 14), așa cum se vede în imagine.



5. Introduceți clemele pentru ușă (C) de pe panoul decorativ în găurile (E) de pe ușa mașinii de spălat vase, pentru a fixa panoul decorativ.
6. Ținând panoul decorativ, atașați-l de ușă și introduceți dispozitivele de fixare pentru panoul decorativ (A) în găuri (F) așa cum se vede în imagine.
7. Împingeți în jos panoul decorativ pentru a-l fixa.

**⚠ ATENȚIE**

Nu lăsați panoul decorativ să depășească cu mai mult de 30 mm partea de sus a mașinii de spălat vase.



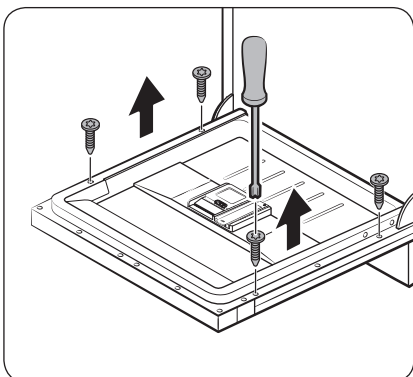
8. Ajustați nivelul arcului cu ușa deschisă la aproximativ 30 de grade. Ușa ar trebui să își mențină poziția și să nu se deschidă singură.

**⚠ ATENȚIE**

- Nu ajustați nivelul arcului cu ușa complet deschisă.
- Dacă panoul decorativ este mai greu de 7 kg, este posibil ca ușa să se deschidă singură.
- Nu se recomandă panourile decorative mai grele de 7 kg.

# Instalare

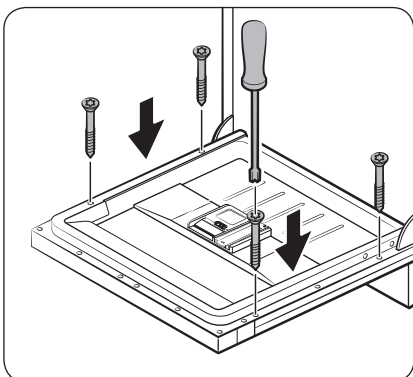
Instalare



9. Deschideți ușa mașinii de spălat vase și îndepărtați cele 4 șuruburi.

**⚠ ATENȚIE**

Deschideți ușa cu grijă. Ușa se poate deschide sau închide în mod neașteptat dacă nivelul arcului nu este ajustat corespunzător, ceea ce poate provoca răniri.



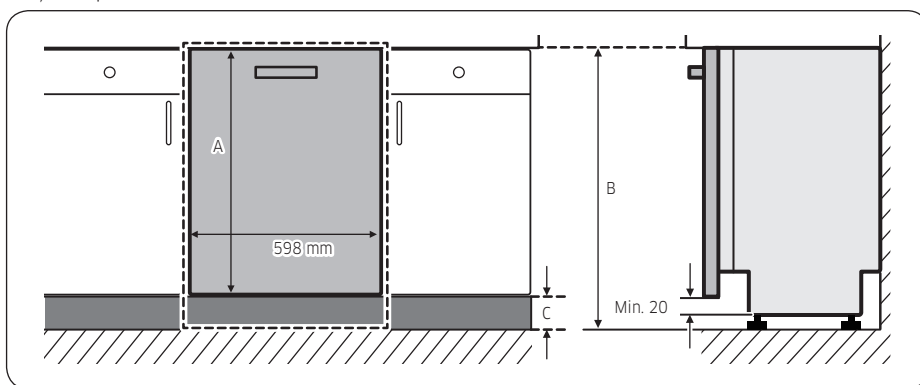
10. Fixați panoul decorativ de ușă prin strângerea celor 4 șuruburi (3,5 X 45).



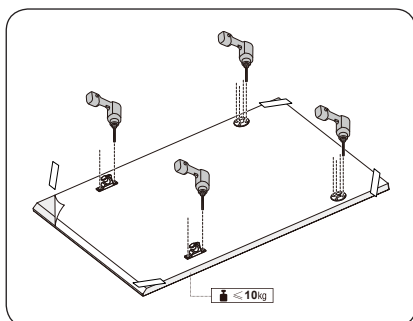


## Modele FBI (FBI Culisante, DW60A60\*\*IB)

Acest model de mașină de spălat vase este dotat cu un sistem de echilibrare automată în ușă. Are o balama culisantă, perfectă pentru bucătăriile fără plinte sau pentru instalarea deasupra unui dulap mic. Înălțimea panoului decorativ (A) poate să fie între minimum 670 mm și maximum 800 mm, în funcție de mediul de instalare. Greutatea panoului decorativ nu trebuie să depășească 10 kg. Consultați tabelul pentru relația dintre înălțime (C) și înălțimea dulapului (B) și apoi stabiliți înălțimea panoului decorativ.



A	B	C
670-800 mm	820 mm	20-150 mm
	850 mm	50-180 mm
	880 mm	80-210 mm



1. Așezați șablonul de instalare pe partea din spate a panoului decorativ și fixați-l temporar cu bandă adezivă transparentă. Rețineți că partea din spate a panoului decorativ va fi atașat pe ușa mașinii de spălat vase.
2. Marcați cele 4 puncte indicate pe șablonul de instalare.

### NOTĂ

Înălțimea panoului decorativ poate să fie între 670 mm și 800 mm, în funcție de mediul de instalare.

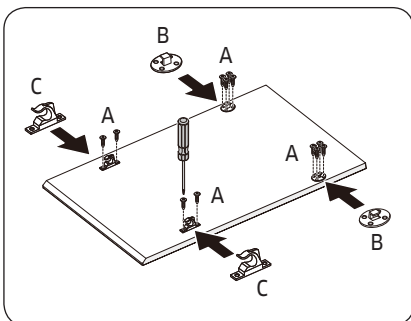
### ATENȚIE

Greutatea panoului decorativ nu trebuie să depășească 10 kg.

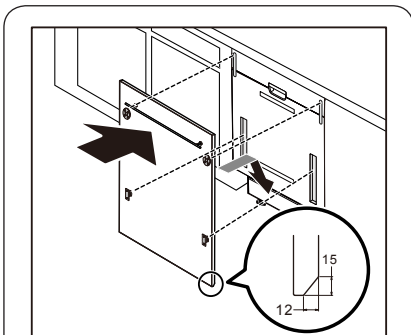




# Instalare



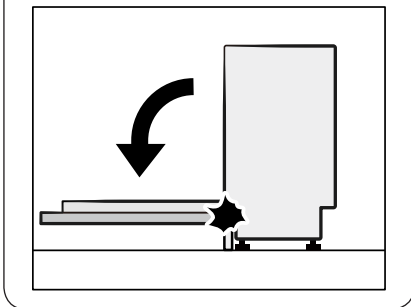
3. Scoateți șablonul de instalare, apoi strângeți dispozitivele de fixare pentru panoul decorativ (B), (C) cu 12 șuruburi (A), așa cum se vede în imagine.



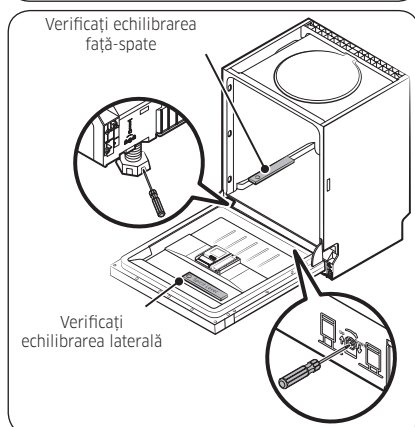
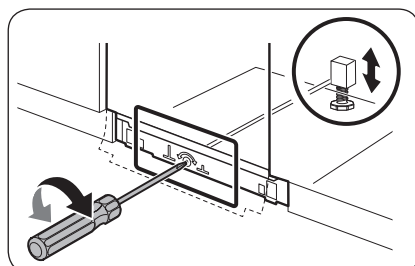
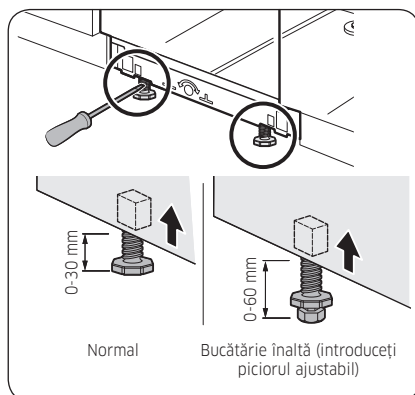
4. Ținând panoul decorativ, atașați-l de ușă și introduceți dispozitivele de fixare pentru panoul decorativ în găurile corespunzătoare de pe ușă.

### ⚠ ATENȚIE

Folosiți un panou decorativ între 4-10 kg. Asigurați-vă că plinta nu împiedică deschiderea și închiderea completă a ușii mașinii de spălat vase.



## PASUL 6 Echilibrăți mașina de spălat vase.

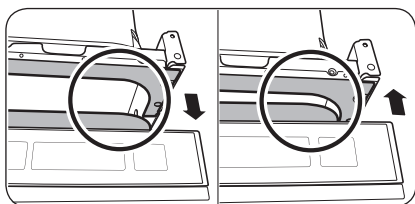
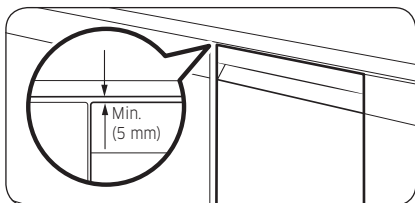


Puteți ajusta înălțimea mașinii de spălat vase pentru a o echilibra. Rețineți că în acești pași mașina de spălat vase este momentan introdusă doar pe jumătate.

1. Folosiți bolobocul pentru a verifica dacă mașina de spălat vase este echilibrată.
2. Pentru a ajusta înălțimea în față, folosiți o șurubelniță cu cap plat (-).
  - Pentru a reduce din înălțime, învârtiți piciorul în sensul invers acelor de ceasornic.
  - Pentru a ridica pe înălțime, învârtiți piciorul în sensul acelor de ceasornic.
3. Pentru a ajusta înălțimea în spate, introduceți o șurubelniță cu cap cruce (+) în mijlocul părții de jos a mașinii de spălat vase.
  - Pentru a reduce din înălțime, învârtiți șurubelnița în sensul acelor de ceasornic.
  - Pentru a ridica pe înălțime, învârtiți șurubelnița în sensul invers acelor de ceasornic.
  - Puneți un boloboc pe ușă și pe șina suportului din interiorul cuvei, conform imaginii, pentru a verifica dacă mașina de spălat vase este echilibrată.

# Instalare

Instalare

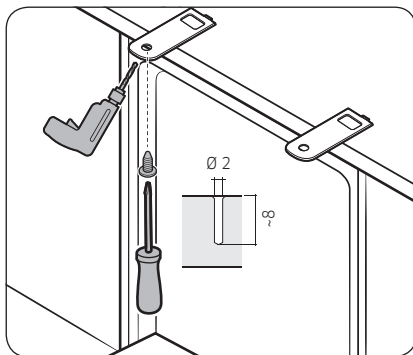
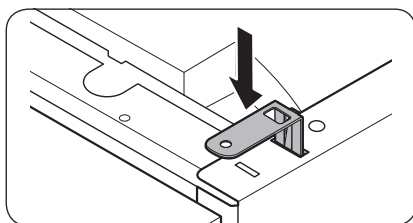
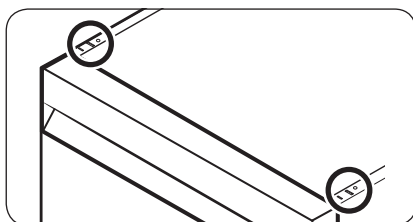


4. Lăsați un spațiu de cel puțin 5 mm între partea superioară a mașinii de spălat vase și partea de jos a blatului.
5. La terminarea echilibrării, verificați dacă ușa se deschide și se închide corect.

## PASUL 7 Fixați mașina de spălat vase.

Puteți folosi clemele pentru a fixa mașina de spălat vase de blat. Alternativ, puteți face găuri laterale pentru a fixa mașina de spălat vase de lateralele dulapurilor.

### De blat cu ajutorul consolelor



1. Introduceți clemele incluse în găurile frontale din partea de sus a mașinii de spălat vase, conform imaginii.

2. Introduceți complet mașina de spălat vase sub blat.

3. Strângeți cele 2 șuruburi (Ø4 X 14) pentru a fixa clemele.

#### NOTĂ

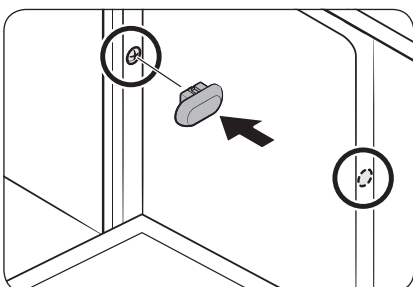
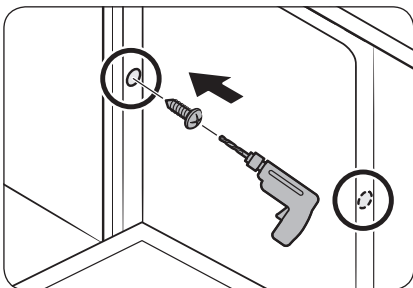
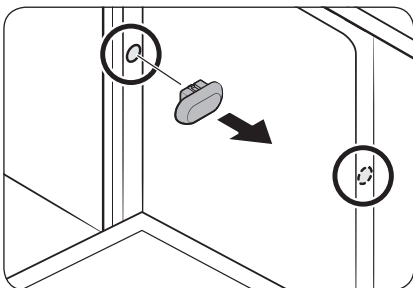
După fixarea mașinii de spălat vase de blat, vor rămâne câteva șuruburi. Puteți arunca aceste șuruburi sau le puteți folosi pentru a fixa lateralele mașinii de spălat vase de dulap dacă doriți.

4. Conectați furtunul de apă, dar nu deschideți robinetul de apă până la finalizarea instalării.

# Instalare

## De laterale

Instalare

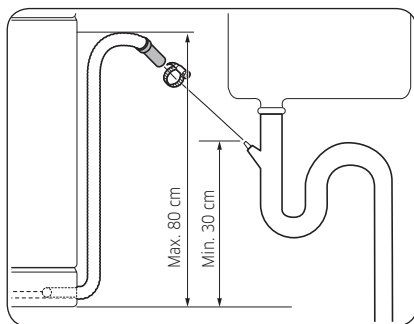


### ⚠ ATENȚIE

Dacă nu sunt montate capacele de plastic, se poate scurge apă, ceea ce poate provoca un incendiu sau șoc electric.

1. Scoateți capacele de plastic.
2. Strângeți cele 2 șuruburi (Ø3,5 X 16) în cele 2 locuri (marcate pe ilustrație).
3. Introduceți capacele de plastic incluse în cele 2 locuri în care sunt strânse șuruburile.
4. Conectați furtunul de apă, dar nu deschideți robinetul de apă până la finalizarea instalării.

## PASUL 8 Conectați furtunul de evacuare



1. Conectați furtunul de evacuare la țeava de scurgere.

### ⚠ ATENȚIE

- Instalați corect sistemul de evacuare, astfel încât furtunul de evacuare să nu iasă din țeava de scurgere în timpul evacuării apei.
- Asigurați-vă că furtunul de evacuare, furtunul de alimentare și cablul de curent nu sunt răsucite sau pliate.

## PASUL 9 Verificarea finală

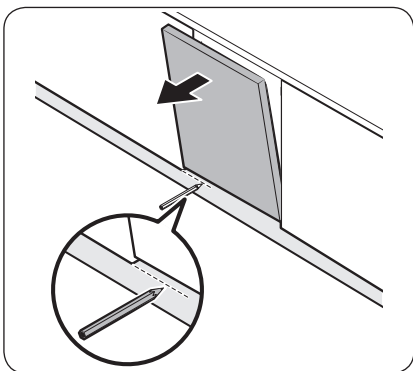
1. Eliminați tot polistirenul, ambalajele de hârtie și componentele care nu sunt necesare din interiorul mașinii de spălat vase.
2. Porniți întrerupătorul de circuit.
3. Deschideți supapa de alimentare cu apă pentru a alimenta mașina cu apă.
4. Băgați în priză și porniți mașina de spălat vase. Apoi selectați și rulați ciclul Rapid.
5. Verificați dacă mașina de spălat vase pornește normal și dacă există scurgeri în timpul funcționării mașinii. Verificați dacă există scurgeri de apă la ambele capete ale conductei de apă și la conectorul furtunului de evacuare.

# Instalare

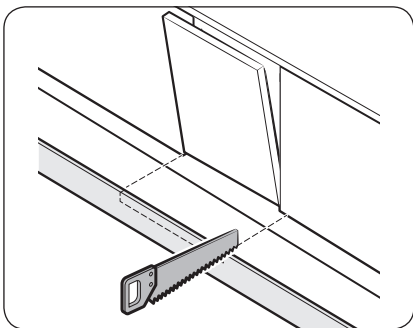
## Plinta

Puteți atașa plinta conform modelului sau condițiilor de instalare.

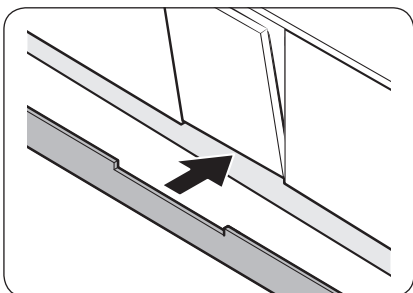
### Plinta



1. Așezați plinta în partea de jos a mașinii de spălat vase.
2. Deschideți ușa mașinii de spălat vase și desenați pe plintă o linie acolo unde atinge ușa.



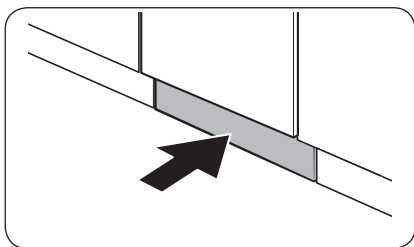
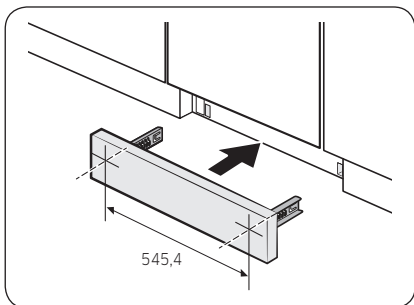
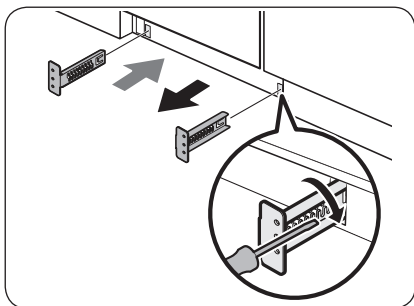
3. Urmând linia trasată, tăiați plinta cu ajutorul unui fierăstrău.



4. Atașați plinta tăiată de partea de jos a mașinii de spălat vase. Asigurați-vă că plinta nu jonează ușa mașinii de spălat vase.



## Plintă pre-decupată (Seria DW60A60\*\*U\*)



1. Introduceți clemele incluse în partea de jos a mașinii de spălat vase. Rotiți-le în poziție.
  - Consultați figura din stânga pentru secvența corectă de atașare și poziționarea clemelor.

2. Introduceți mai întâi plinta pre-decupată în console, apoi strângeți șuruburile pentru a fixa placa. Consultați figura din stânga și asigurați-vă că ați poziționat clemele în locul corect.

### ⚠ ATENȚIE

Asigurați-vă că plinta nu împiedică deschiderea și închiderea ușii mașinii de spălat vase.

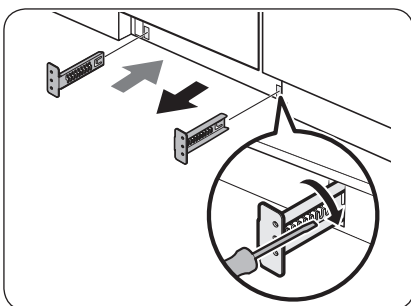
3. Înfigeți plinta cu clemele în partea de jos a mașinii de spălat vase, conform imaginii.

# Instalare

## Placă de protecție (Seria DW60A60\*\*U\*)

Dacă doriți să instalați placa de protecție, urmați acești pași.

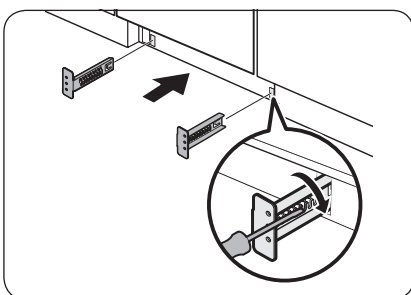
Instalare



1. Introduceți clemele incluse în partea de jos a mașinii de spălat vase. Rotiți-le în poziție.
  - Consultați figura din stânga pentru secvența corectă de atașare și poziționarea clemelor.
2. Introduceți mai întâi placa de protecție în clemele, apoi strângeți cele 4 șuruburi și piulițele plăcii de protecție pentru a o fixa.

### NOTĂ

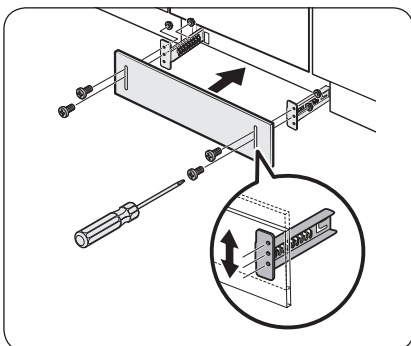
Dacă mașina de spălat vase este ridicată prin echilibrarea piciorului, mutați placa de protecție în jos pentru ca aceasta să se potrivească în partea de jos.



3. Înfigeți placa de protecție cu cleme în partea de jos a mașinii de spălat vase, conform imaginii.

### ATENȚIE

Asigurați-vă că placa de protecție nu împiedică deschiderea și închiderea ușii mașinii de spălat vase.

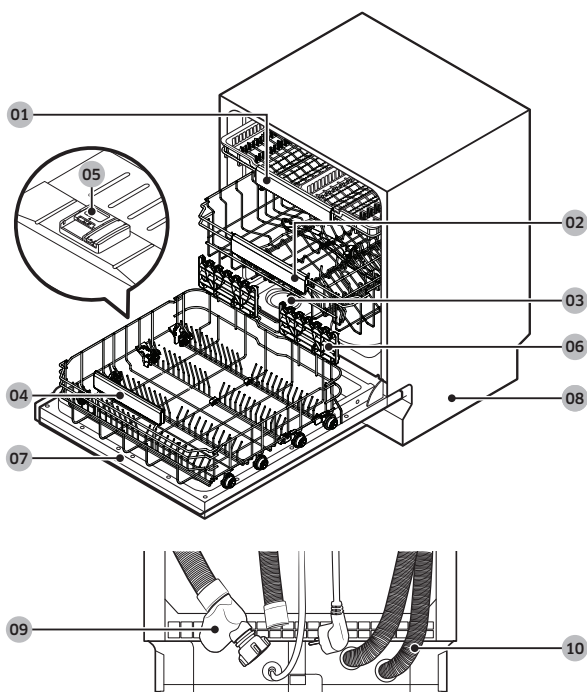


# Înainte să începeți

Urmați cu atenție aceste instrucțiuni, pentru a asigura instalarea corespunzătoare a mașinii de spălat vase și pentru a preveni accidentele în timpul spălării vaselor.

## Scurtă prezentare a mașinii de spălat vase

Modelele DW60A609\*



**01** Suportul de tacâmuri

**02** Suportul superior

**03** Rezervorul de sare

**04** Suportul inferior

**05** Dozator

**06** Suport pahare

**07** Ușă

**08** Bază

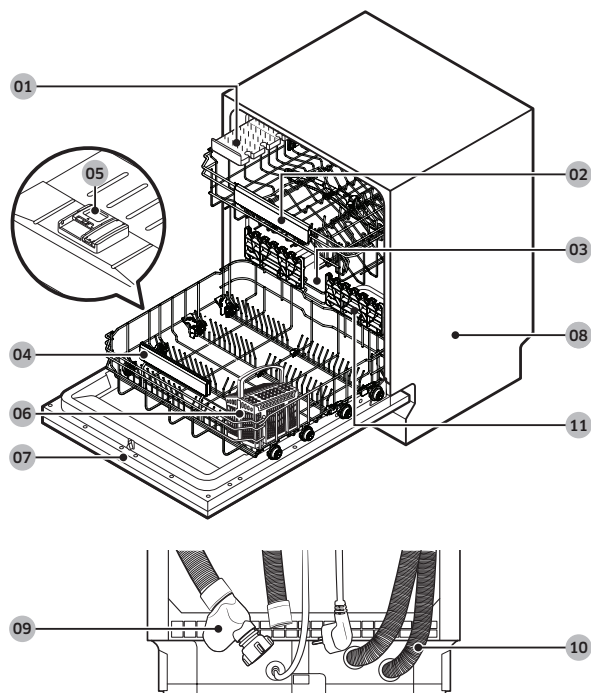
**09** Furtun de admisie

**10** Furtun de evacuare

Înainte să începeți

# Înainte să începeți

Modelele DW60A608\*



Înainte să începeți

**01** Suport cuțite

**02** Suportul superior

**03** Rezervorul de sare

**04** Suportul inferior

**05** Dozator

**06** Coșul de tacâmuri

**07** Ușă

**08** Bază

**09** Furtun de admisie

**10** Furtun de evacuare

**11** Suport pahare

### ATENȚIE

- Nu spălați obiecte acoperite cu cenușă, nisip, ceară, lubrifiant sau vopsea. Aceste materiale vor deteriora mașina de spălat vase. Cenușa nu se dizolvă și se va împrăști în mașina de spălat vase.
- Îndepărtați de pe vase resturile de alimente, precum oase, semințe de fructe etc. și deșeurile precum scobitori, șervețele de hârtie etc. Resturile alimentare și deșeurile pot produce zgomote, pot duce la nefuncționarea mașinii de spălat vase și vă pot deteriora vasele și mașina de spălat vase.

## Obiecte neadecvate pentru mașina de spălat vase.

### AVERTISMENT

Spălați doar obiecte precum sticlă, porțelan și tacâmuri declarate sigure pentru mașina de spălat vase de către producător. Nu spălați aluminiu (de ex., filtre de grăsime). Mașina de spălat vase poate deteriora aluminiul sau, în cazuri extreme, poate provoca o reacție chimică gravă.

**Nu spălați următoarele obiecte în mașina de spălat vase.**

- Obiecte din cupru, alamă, tablă, fildeș și aluminiu sau obiecte cu adezivi
- Obiecte din plastic non-rezistent
- Obiecte artisanale, antichități, vase valoroase și pahare decorative
- Ceramică sau ceramică smălțuită
- Tacâmuri și vase din lemn sau obiecte cu părți din lemn
- Sticlărie delicată sau sticlărie care conține cristal pe bază de plumb. După spălarea frecventă, este posibil ca pe pahare să se formeze o peliculă mată.

### NOTĂ

Este posibil ca argintăria care a intrat în contact cu alimente care conțin sulf să se decoloreze. Alimentele cu conținut de sulf includ gălbenușul de ou, ceapa, maioneza, muștarul, peștele, saramura de pește și marinadele.

# Înainte să începeți

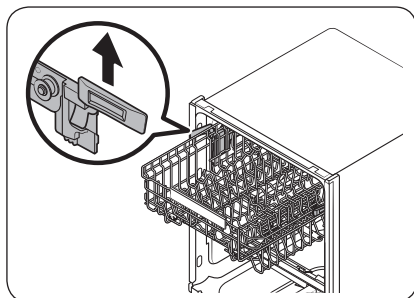
## Utilizarea de bază a rafturilor

### Ajustarea înălțimii

Puteți ajusta înălțimea suportului superior, pentru ca pe suportul inferior să poată încăpea vase mai mari. În funcție de înălțimea suportului superior, suportul inferior poate cuprinde farfurii cu diametrul de până la 30 cm, iar suportul superior poate cuprinde farfurii cu diametrul de până la 18 cm (cu suportul pentru tacâmuri) sau 25 cm (fără suportul pentru tacâmuri).

#### ⚠ ATENȚIE

- Reglați înălțimea suportului superior înainte să încărcați vasele în suport. Dacă reglați suportul după încărcarea vaselor, este posibil ca vasele să se deterioreze.
- Asigurați-vă că țineți ambele mânere în timpul reglajului, altfel este posibil ca ușa mașinii de spălat să nu se închidă corect.



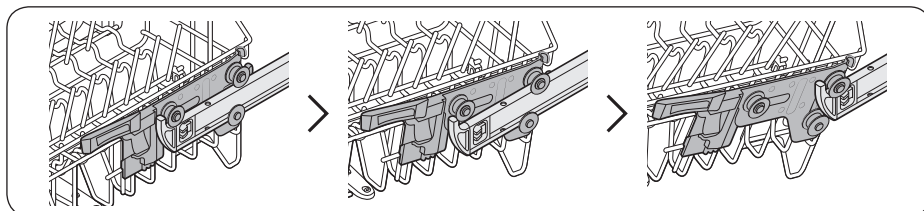
- Pentru a ridica suportul superior, trageți suportul superior în sus. Mănerul ajustabil va face clic, iar suportul superior se va ridica.
- Pentru a coborî suportul superior, țineți ambele mânere ajustabile situate în stânga și în dreapta suportului superior și apăsați în mod simetric în jos.

### Scoaterea suportului superior

#### ⚠ ATENȚIE

- Nu folosiți mașina de spălat vase fără suportul superior. În caz contrar, se vor produce zgomote, iar mașina de spălat vase nu va funcționa corect.
- Deoarece suportul superior este detașabil, introduceți corect suportul superior pentru a vă asigura de funcționarea normală a mașinii de spălat vase.

Trageți suportul superior către față până este extins complet, apoi ridicați-l ușor pentru a-l scoate. Vedeti imaginile următoare.



## Încărcarea vaselor

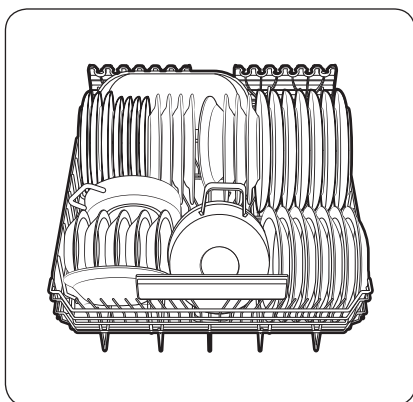
### Suportul inferior

Vă recomandăm să amplasați pe suportul inferior obiectele mari, greu de curățat (precum oale, tigăi, capace, tăvi și boluri).

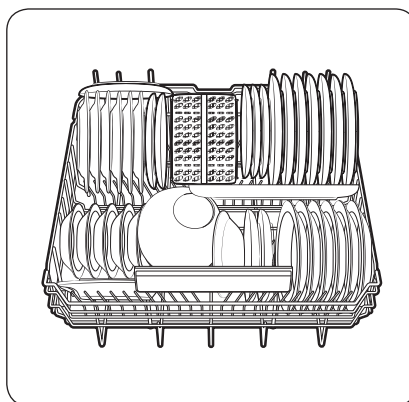
Este de preferat să puneți tăvile și capacele pe partea laterală a suporturilor pentru a evita blocarea rotației duzei superioare. Oalele, castroanele etc. trebuie plasate întotdeauna cu fața în jos.

Bolurile adânci trebuie înclinate pentru a permite scurgerea apei.

Suportul inferior are brațe pliabile, care permit încărcarea mai ușoară a oalelor și tigăilor mai mari.



Modelele DW60A609\*



Modelele DW60A608\*

### NOTĂ

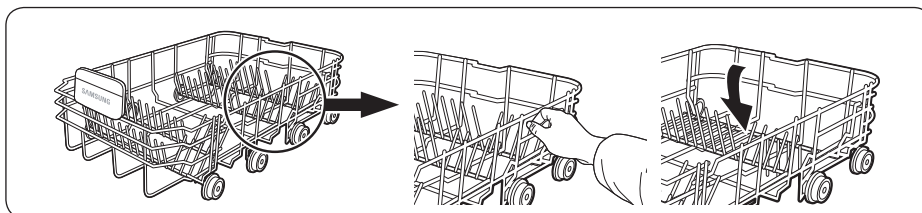
Obiectele lungi, tacâmurile de servire, vasele pentru salată și cuțitele mari trebuie puse pe raft în așa fel încât să nu obstrucționeze rotația duzelor.

Înainte să începeți

# Înainte să începeți

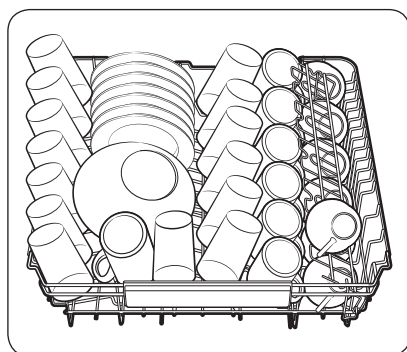
## Folosirea brațelor pliabile

Pentru a aranja mai bine oalele și cratițele, brațele pot fi pliate ca în imaginea alăturată.

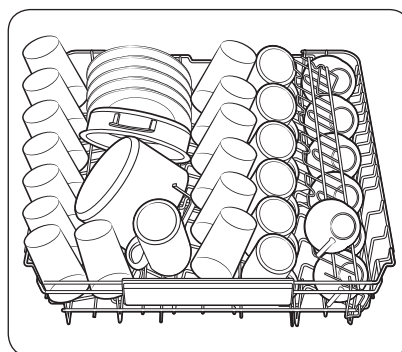


## Suportul superior

Suportul superior este proiectat să conțină vase mai delicate și mai ușoare precum pahare, cești și farfurioare de cafea și ceai, precum și farfuri, boluri mici și tigăi puțin adânci (cât timp nu sunt foarte murdare). Amplasati vasele și ustensilele de gătit astfel încât să nu fie deplasate de jetul de apă. Aranjați întotdeauna paharele, ceștile și bolurile cu fața în jos.



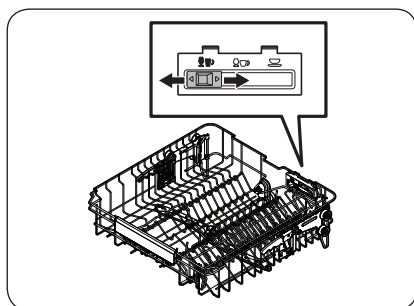
Modelele DW60A609\*



Modelele DW60A608\*

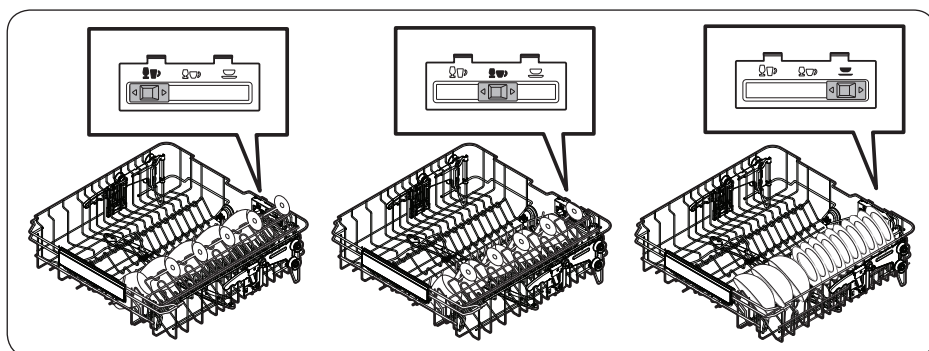


## Brațele de ghidaj

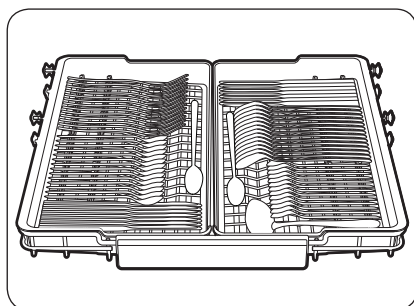


Suportul superior

Pe suportul central puteți încărca vase în diverse moduri, prin modificarea brațelor de ghidaj. Dacă butonul ghidajului este în stânga, puteți încărca pahare obișnuite de vin. Dacă butonul ghidajului este în mijloc, puteți încărca pahare de vin mai puțin înalte sau pahare de coniac. Dacă butonul ghidajului este în dreapta, puteți încărca boluri și farfurii.



## Suportul pentru tacâmuri (Modelele DW60A609\*)



Suportul pentru tacâmuri este potrivit mai ales pentru farfurii întinse și ustensile pentru gătit sau tacâmuri. Folosiți suportul pentru tacâmuri pentru a organiza farfuriile întinse sau ustensile.

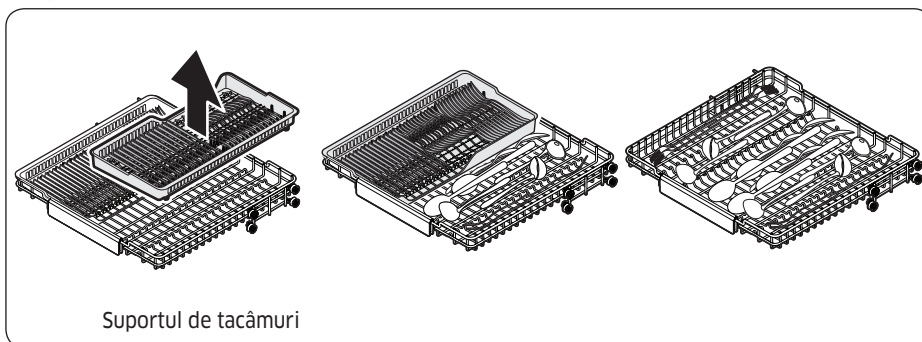
### NOTĂ

Suportul pentru tacâmuri poate fi scos dacă aveți nevoie de mai mult spațiu pe suportul superior, pentru a curăța obiecte mai mari.

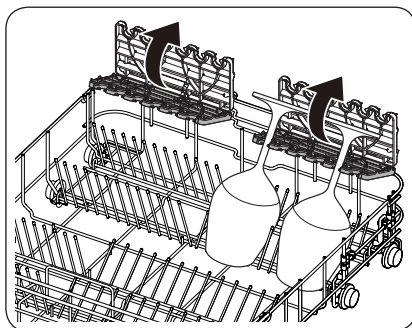
# Înainte să începeți

## A 3-a tavă-suport

Puteți descărca ușor tacâmurile de pe o tavă detașabilă de pe suportul superior. Puteți scoate și tava din stânga sau pe cea din dreapta, pentru a încărca ustensilele mai mari. Ambele tăvi sunt detașabile.



## Folosirea suportului pentru pahare



Suportul pentru pahare este potrivit mai ales pentru paharele de vin. Atârnați paharele de vin în spațiile suportului pentru pahare. Plițați suportul pentru pahare atunci când nu îl folosiți.

## Compartimentul pentru detergent

Toate ciclurile mașinii de spălat vase necesită introducerea de detergent în compartimentul pentru detergent. Pentru a asigura cele mai bune rezultate, introduceți detergent conform recomandărilor pentru ciclul selectat.

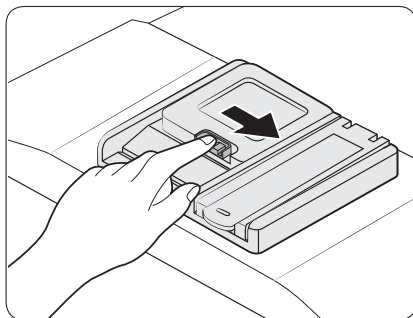
### ⚠️ AVERTISMENT

- Nu băgați în gură detergent pentru mașina de spălat vase. Evitați inhalarea vaporilor de detergent. Detergentul pentru mașina de spălat vase conține produse chimice iritante și caustice, care pot provoca afecțiuni respiratorii. Dacă ați consumat detergent pentru mașina de spălat vase sau ați inhalat vapori de detergent, contactați imediat un medic.
- Nu permiteți accesul copiilor la detergentul pentru mașina de spălat vase.

### ⚠️ ATENȚIE

- Folosiți doar detergent pentru mașina de spălat vase. Alte tipuri de detergenți pot produce spumă excesivă, care poate scădea performanțele mașinii de spălat vase sau care o pot face să se defecteze.
- Este posibil ca mașina să nu spele bine dacă nu are detergent suficient. Pentru articole cu un grad normal de murdărire, recomandăm 20-25 de grame. Totuși, cantitatea poate fi diferită în funcție de producător, prin urmare vă recomandăm să urmați instrucțiunile producătorului respectiv.

## Alimentarea cu detergent



1. Deschideți capacul dozatorului de detergent împingând spre dreapta clapa de pe dozatorul de detergent.

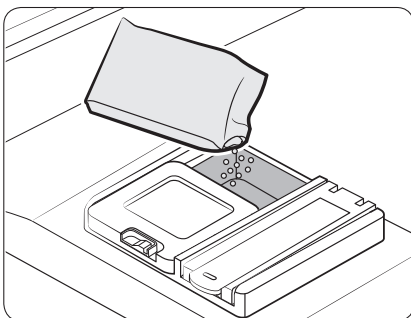
### 📖 NOTĂ

Capacul rămâne deschis la sfârșitul ciclului.

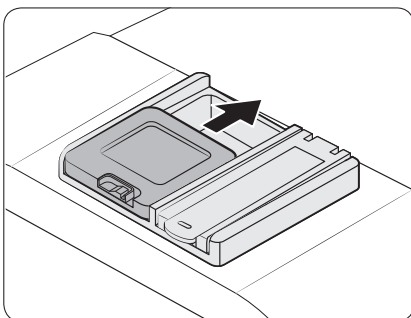
Înainte să începeți

## Înainte să începeți

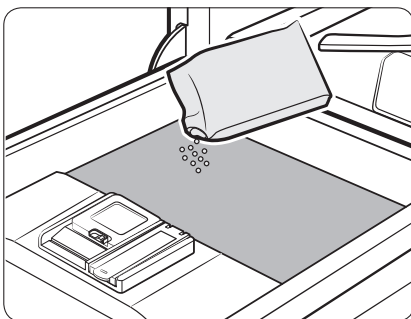
Înainte să începeți



2. Adăugați cantitatea de detergent recomandată în compartimentul principal pentru detergent.



3. Glisați capacul în sus pentru a-l închide.



4. Dacă articolele sunt foarte murdare, pentru rezultate ale spălării mai bune, turnați o cantitate mică de detergent pe ușă.

### NOTĂ

Detergentul suplimentar se va activa în timpul procesului de prespălare.

Capacul se deschide automat pentru a elibera detergentul în timpul spălării.

## Rezervorul pentru agentul de clătire

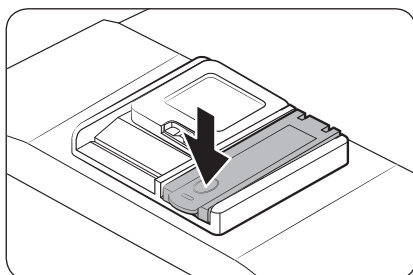
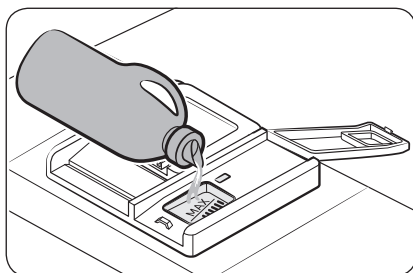
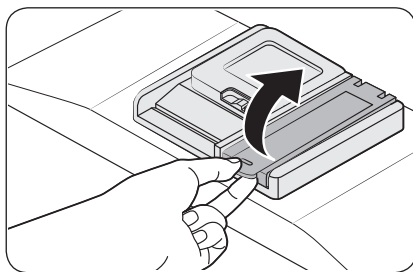
Agentul de clătire îmbunătățește performanța de uscare a mașinii de spălat vase. Alimentați cu agent de clătire atunci când se aprinde indicatorul Reumplere agent de clătire de pe panoul de control. Folosiți doar agent de clătire sub formă lichidă.

Agentul de clătire sub formă de pudră colmatează deschiderea rezervorului și provoacă defecțiuni ale mașinii de spălat vase.

### ⚠ ATENȚIE

- Nu introduceți niciun fel de detergent în rezervorul pentru agentul de clătire.
- Nu umpleți prea mult rezervorul. Agentul de clătire încărcat în exces se va revărsa în timpul ciclului de spălare.

### Umplerea cu agent de clătire



1. Deschideți capacul de la rezervorul pentru agentul de clătire.

2. Umpleți cu agent de clătire rezervorul pentru agentul de clătire.

### ⚠ ATENȚIE

Nu umpleți rezervorul peste indicatorul de nivel maxim. Agentul de clătire în exces se va revărsa în timpul ciclului de spălare.

3. Închideți capacul de la rezervorul pentru agentul de clătire.

Înainte să începeți

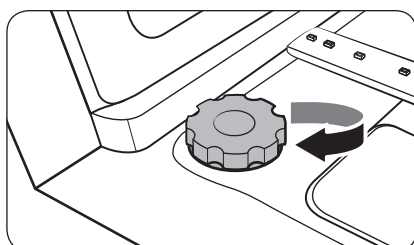
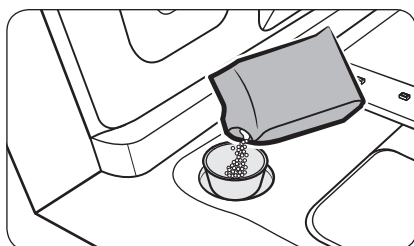
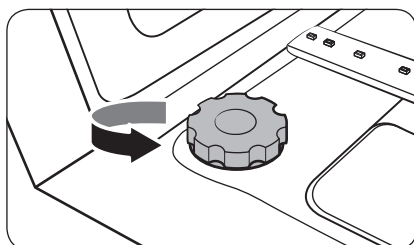
# Înainte să începeți

## Rezervorul de sare

### ⚠ ATENȚIE

- Folosiți doar sare creată special pentru mașina de spălat vase. Nu folosiți niciun alt tip de sare sau solvent. Acest lucru poate duce la deteriorarea rezervorului de sare și a sistemului de dedurizare.
- Pentru a preveni coroziunea provocată de cantități excesive de sare sau apă sărată, umpleți întotdeauna rezervorul de sare înainte de pornirea unui ciclu de spălare.

### Umplerea rezervorului de sare



1. Deschideți ușa.
2. Învârtiți capacul în sensul invers acelor de ceasornic pentru a-l deschide.

### 📖 NOTĂ

Când deschideți capacul agentului de dedurizare, este posibil să se reverse timp de aproximativ un minut apa curată stocată acolo. Adăugați sare pentru a opri scurgerea apei.

3. Umpleți rezervorul de sare cu apă (acțiune necesară la prima utilizare a mașinii de spălat).
4. Turnați sarea pentru mașina de spălat vase.

### ⚠ ATENȚIE

- Capacitatea maximă este de aproximativ 1 kg. Nu depășiți capacitatea.
- Depășirea capacității poate afecta performanța mașinii de spălat vase.

5. Învârtiți capacul în sensul acelor de ceasornic pentru a-l închide.

### 📖 NOTĂ

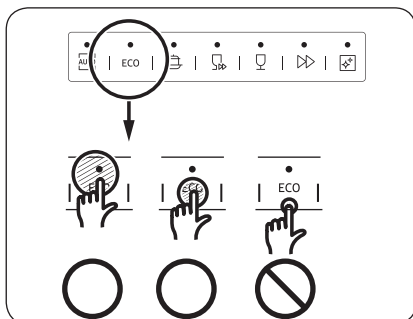
- Pentru a curăța sarea sau apa sărată din mașină, rulați ciclul Rapid.
- În funcție de dimensiunea granulelor de sare, poate să dureze puțin până ca sarea să se dizolve și ca indicatorul (S) să se stingă.

## Indicatorul pentru sare

Indicatorul ( S ) se aprinde dacă nu există suficientă sare pentru următoarele câteva cicluri.

## Sensibilitatea panoului tactil

Urmați aceste instrucțiuni pentru a preveni pierderea sensibilității controalelor de pe panoul tactil.



- Atingeți centrul fiecărui buton cu un singur deget.
- Nu atingeți mai mult de un buton o dată, decât conform instrucțiunilor.
- Curățați regulat suprafața panoului de control, cu o cârpă moale și umedă.

Înainte să începeți



# Înainte să începeți

## Modul setări

Puteți modifica cum doriți setările pentru sunet, funcția de deschidere automată a ușii, nivelul agentului de clătire și setările de duritate a apei.

### Accesarea modului Setări

1. Porniți mașina de spălat vase.
2. În maximum 60 de secunde de la pornirea mașinii de spălat vase, apăsați și mențineți apăsat timp de cinci secunde butonul de ciclu **AUTO** (model DW60A60\*\*BB, DW60A60\*\*IB) sau **Program** (model DW60A60\*\*F\*, DW60A60\*\*U\*).
- Atunci când ați accesat modul Setări, pe afișaj apare „0:00”.

### Setările de sunet

Puteți porni sau opri sunetul.

1. Apăsați butonul **Doar suportul superior** pentru a selecta meniul de setări de sunet.
  - Afișajul arată setarea curentă. (Setare implicită: „U1”)
2. Apăsați butonul de ciclu **AUTO** (model DW60A60\*\*BB, DW60A60\*\*IB) sau **Program** (model DW60A60\*\*F\*, DW60A60\*\*U\*) pentru a modifica setarea.
  - U0: Sunet oprit
  - U1: Sunet pornit
3. Așteptați 5 secunde pentru a salva setarea.

### Setarea funcției deschidere automată a ușii

Pentru rezultate de uscare mai bune, puteți configura mașina de spălat vase să deschidă automat ușa după fiecare ciclu.

1. Apăsați butonul **Multi tab (Capsule)** pentru a selecta meniul de setări ale funcției de deschidere automată a ușii.
  - Afișajul arată setarea curentă. (Setare implicită: „A1”)
2. Apăsați butonul de ciclu **AUTO** (model DW60A60\*\*BB, DW60A60\*\*IB) sau **Program** (model DW60A60\*\*F\*, DW60A60\*\*U\*) pentru a modifica setarea.
  - A0: Funcție dezactivată
  - A1: Funcție activată
3. Așteptați 5 secunde pentru a salva setarea.







## Setare nivel agent de clătire

Puteți modifica cantitatea de agent de clătire folosit în timpul unui ciclu.

1. Apăsați butonul **Pornire întârziată** pentru a selecta meniul de setări pentru nivelul agentului de clătire.
  - Afișajul arată setarea curentă. (Setare implicită: „F4”)
2. Apăsați butonul de ciclu **AUTO** (model DW60A60\*\*BB, DW60A60\*\*IB) sau Program (model DW60A60\*\*F\*, DW60A60\*\*U\*) pentru a modifica setarea.
  - Puteți alege de la F1 la F5 (minim - maxim).
3. Așteptați 5 secunde pentru a salva setarea.

## Setarea pentru nivelul de duritate a apei

Puteți modifica nivelul de duritate a apei conform durității apei din zona dumneavoastră.

Modificarea acestei setări va afecta consumul de sare din rezervorul de sare al mașinii de spălat vase.

1. Apăsați butonul **Auto curățare** (model DW60A60\*\*BB, DW60A60\*\*IB) sau **Igienizare** (model DW60A60\*\*F\*, DW60A60\*\*U\*) pentru a selecta meniul de setare pentru nivelul de duritate a apei.
  - Afișajul arată setarea curentă. (Setare implicită: „H3”)
2. Apăsați butonul de ciclu **AUTO** (model DW60A60\*\*BB, DW60A60\*\*IB) sau Program (model DW60A60\*\*F\*, DW60A60\*\*U\*) pentru a modifica setarea.
  - Puteți selecta între H1 și H6 (duritate scăzută - duritate mare).
3. Așteptați 5 secunde pentru a salva setarea.

### NOTĂ

- Modificați setarea conform tabelului din secțiunea „Reglarea consumului de sare” de la pagina 54.
- Setare implicită: H3
- Mașina de spălat vase regenerează dedurizatorul de apă la fiecare 3-4 cicluri, în funcție de setări. Cu toate acestea, mașina de spălat vase va regenera dedurizatorul de apă la primul ciclu după modificarea setărilor.

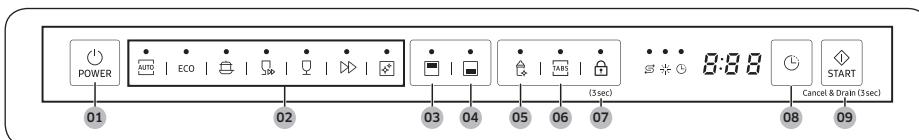
Înainte să începeți



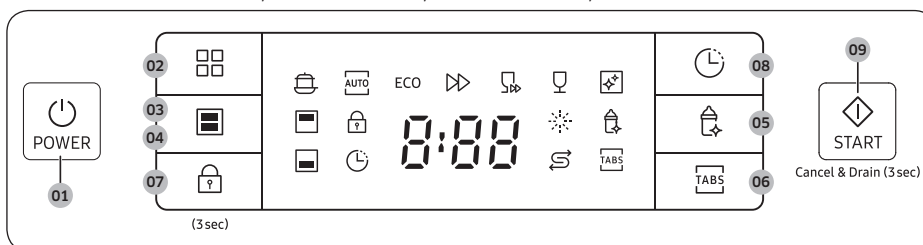
# Operații

## Panoul de control

Modelele DW60A609\*BB, DW60A608\*BB, DW60A609\*IB, DW60A608\*IB



Modelele DW60A609\*F\*, DW60A608\*F\*, DW60A609\*U\*, DW60A608\*U\*



<b>01</b> POWER (Alimentare)	Apăsați pentru a porni sau opri mașina.
<b>02</b> Program	Apăsați pentru a selecta ciclul de spălare dorit. Pentru mai multe informații, consultați secțiunea „Prezentarea ciclurilor de spălare” de la pagina 52.
<b>03</b> Doar suportul superior	Apăsați pentru a spăla obiecte folosind doar suportul superior.
<b>04</b> Doar suportul inferior	Apăsați pentru a spăla obiecte folosind doar suportul inferior.
<b>05</b> Igienizare	Apăsați pentru a crește temperatura apei până la maximum 69 °C în procesul final de clătire, pentru igienizarea la temperaturi ridicate. Această opțiune nu este disponibilă la AUTO, Rapid, Auto curățare și Delicat.
<b>06</b> Multi tab (Capsule)	Apăsați pentru a selecta opțiunea Multi tab (Capsule) pentru a folosi tablete 3 în 1, care nu necesită sare și agent de clătire. Această opțiune nu este disponibilă la AUTO, Rapid și Auto curățare.
<b>07</b> Blocare control	Blocarea controalelor vă permite să blocați butoanele de pe panoul de control, cu excepția butonului <b>POWER (Alimentare)</b> . Pentru mai multe informații, consultați secțiunea „Blocare control” de la pagina 56.

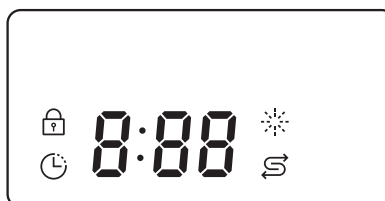
<b>08</b> Pornire întârziată	Puteți întârzia pornirea ciclului de spălare cu până la 24 de ore. Pentru mai multe informații, consultați secțiunea „Pornire întârziată” de la pagina 56.
<b>09</b> START (Cancel & Drain (Anulare și evacuare))	Apăsați <b>START</b> pentru a începe operația. Asigurați-vă că ușa este închisă. <b>Cancel &amp; Drain (Anulare și evacuare)</b> : Pentru a anula ciclul curent și a goli de apă mașina de spălat vase, apăsați și țineți apăsat <b>START</b> timp de 3 secunde.

## Indicatori

Modelele DW60A609\*BB, DW60A608\*BB,  
DW60A609\*IB, DW60A608\*IB



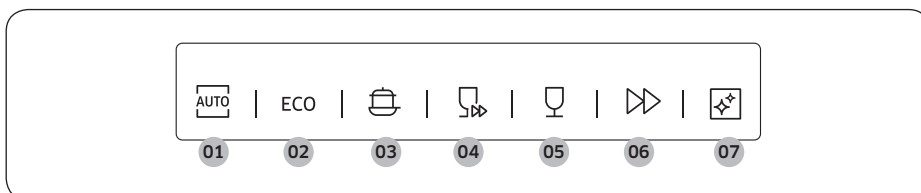
Modelele DW60A609\*F\*, DW60A608\*F\*,  
DW60A609\*U\*, DW60A608\*U\*



Indicatorul Fără sare		Se aprinde atunci când rezervorul de sare rămâne fără sare.
Indicatorul Reumplere agent de clătire		Se aprinde dacă mașina de spălat vase rămâne fără agent de clătire.
Indicatorul Blocare control (Modelele DW60A609*F*, DW60A608*F*, DW60A609*U*, DW60A608*U*)		Se aprinde dacă este activat Blocare control.
Indicatorul Pornire întârziată		Se aprinde dacă este activat Pornire întârziată.

# Operații

## Prezentarea ciclurilor de spălare



<b>01</b> AUTO	Acest ciclu detectează nivelul de murdărie și inițiază automat ciclul optim, adecvat pentru toate nivelurile de obiecte murdare.
<b>02</b> ECO *	Acest ciclu reduce consumul de curent și apă, potrivit pentru articole cu murdărie normală.
<b>03</b> Intensiv	Selectați acest ciclu pentru articolele foarte murdare.
<b>04</b> Rapid	Selectați acest ciclu pentru a curăța rapid articole puțin murdare. În acest ciclu nu sunt disponibile opțiunile Igienizare și Capsule.
<b>05</b> Delicat	Selectați acest ciclu pentru articole puțin murdare și fragile, de exemplu, pahare. În acest ciclu nu este disponibilă opțiunea Igienizare.
<b>06</b> Express 60	Articole cu nivel normal de murdărie, folosite zilnic, cu timp scurt al ciclului de spălare.
<b>07</b> Auto curățare	Selectați acest ciclu pentru a curăța interiorul mașinii de spălat vase. Asigurați-vă că mașina de spălat vase este goală.

\* Valorile pentru programul ECO au fost obținute cu ajutorul standardului de testare EN 60436:2020. Valorile oferite pentru alte programe au un rol strict orientativ.

---

## Pași pentru a începe

---

1. Deschideți ușa și încărcați mașina de spălat vase. Asigurați-vă că ați eliminat resturile de mâncare și deșeurile de pe vase.
2. Puneți detergent în dozatorul de detergent. Pentru rezultate mai bune, adăugați agent de clătire.
3. Apăsăți **POWER (Alimentare)**, apoi selectați un ciclu cu opțiunile necesare (**Doar suportul superior**, **Doar suportul inferior**, **Igienizare**, **Multi tab (Capsule)** și **Pornire întârziată**). În funcție de ciclu, este posibil ca unele opțiuni să nu fie disponibile.

### NOTĂ

- Dacă selectați **Doar suportul inferior**, asigurați-vă că vasele sunt încărcate în suportul inferior.
- Dacă selectați **Doar suportul superior**, asigurați-vă că vasele sunt încărcate în suportul superior.
- 4. Apăsăți **START**, apoi închideți ușa. Mașina de spălat vase pornește ciclul după ce scurge apa timp de câteva secunde.

### NOTĂ

- Pentru a modifica ciclul după pornire, apăsați și mențineți apăsat 3 secunde **START** pentru a anula ciclul. Selectați apoi un nou ciclu.
- Ciclul implicit este ECO.
- Pentru a relua după ce ați deschis ușa pentru a opri mașina de spălat vase în timpul funcționării, pur și simplu închideți ușa.

# Operații

## Rezervorul de sare

Dedurizatorul de apă este proiectat să îndepărteze mineralele și sărurile din apă, deoarece acestea au un efect negativ asupra funcționării aparatului. Pentru rezultate mai bune, recomandăm utilizarea unei ape cu duritate scăzută. Apa dură conține impurități care pot reduce performanța de spălare. Va trebui să reduceți duritatea apei dacă cea furnizată este mai dură de 1,0 mmol/l (6 °d - scară germană).

- Pentru a reduce duritatea apei, aveți nevoie de sare specială pentru mașina de spălat vase și de configurarea nivelului de duritate a apei conform zonei dvs. Pentru mai multe informații despre nivelul de duritate a apei din zona dvs., contactați departamentul local de ape.
- Dacă nivelul de duritate a apei furnizate nu este stabil, setați mașina de spălat vase la cea mai mare valoare. De exemplu, dacă citirile de duritate a apei variază între 6,7 mmol/l și 9,0 mmol/l, setați mașina de spălat vase la 9,0 mmol/l.
- Nivelul implicit de duritate a apei pentru mașina de spălat este 3 (2,1-3,0 mmol/l). Dacă această setare se potrivește cu nivelul de duritate a apei din zona dvs., nu trebuie să o modificați.

## Reglarea consumului de sare

Mașina de spălat vase este proiectată să permită reglarea cantității de sare consumate în funcție de duritatea apei utilizate. Această reglare este destinată să optimizeze și să personalizeze nivelul consumului de sare. Pentru a seta consumul de sare, procedați în modul următor:

1. Porniți mașina de spălat vase.
2. În maximum 60 de secunde de la pornirea mașinii de spălat vase, apăsați și mențineți apăsat timp de cinci secunde butonul de ciclu **AUTO** (model DW60A60\*\*BB, DW60A60\*\*IB) sau **Program** (model DW60A60\*\*F\*, DW60A60\*\*U\*).
  - Atunci când ați accesat modul Setări, pe afișaj apare „0:00”.
3. Apăsați butonul **Auto curățare** (model DW60A60\*\*BB, DW60A60\*\*IB) sau **Igienizare** (model DW60A60\*\*F\*, DW60A60\*\*U\*) pentru a selecta meniul de setare pentru nivelul de duritate a apei.
  - Afișajul arată setarea curentă. (Setare implicită: „H3”)
4. Apăsați butonul de ciclu **AUTO** (model DW60A60\*\*BB, DW60A60\*\*IB) sau **Program** (model DW60A60\*\*F\*, DW60A60\*\*U\*) pentru a modifica setarea.
  - Puteți selecta între H1 și H6 (duritate scăzută - duritate mare).
5. Așteptați 5 secunde pentru a salva setarea.

### NOTĂ

- Se recomandă ca reglajele să fie efectuate conform tabelului următor (sau Manual).
- Setare implicită: H3

Duritatea apei				Setarea duriității apei	Consum sare (grame/ciclu)	Autonomie (cicluri/1 kg)
°dH	°fH	°Clark	mmol/l			
0-5	0-9	0-6	0-0,94	H1	0	/
6-11	10-20	7-14	1,0-2,0	H2	20	60
12-17	21-30	15-21	2,1-3,0	H3	30	50
18-22	31-40	22-28	3,1-4,0	H4	40	40
23-34	41-60	29-42	4,1-6,0	H5	50	30
35-55	61-98	43-69	6,1-9,8	H6	60	20

#### NOTĂ

- 1 dH (grad german) = 0,178 mmol/l
- 1 Clark (grad englezesc) = 0,143 mmol/l
- 1 fH (grad francez) = 0,1 mmol/l
- Contactați autoritatea locală de reglementare în domeniul apei pentru informații despre duritatea sursei dvs. de apă.
- **DEDURIZATORUL DE APĂ**  
Duritatea apei variază în funcție de locație. Dacă în mașina de spălat vase este folosită apă dură, atunci se pot forma depuneri pe vase și ustensile. Aparatul este echipat cu un dedurizator adaptat care folosește o sare special concepută să elimine calcarul și mineralele din apă.
- **Cum funcționează regenerarea dedurizatorului de apă (ciclu ECO cu setare nivel H3)**
  - Funcționează aproximativ 2 minute la pornirea uscării și folosește 2 l de apă, 0,0002 kWh curent
  - Se regenerează o dată la fiecare 5 cicluri



# Operații

---

## Pornire întârziată

---

Puteți întârzia pornirea ciclului de spălare cu până la 24 de ore în trepte de 1 oră. Pentru a crește timpul de întârziere, apăsați **Pornire întârziată**. Ora afișată indică timpul în care va începe ciclul.

1. Deschideți ușa și încărcați mașina de spălat vase.
2. Apăsați **Pornire întârziată** pentru a modifica timpul în incremente de 1 oră.
  - Dacă apăsați și țineți apăsat butonul, perioada va crește până eliberați butonul.
3. Apăsați **START**, apoi închideți ușa.

### NOTĂ

Pentru a modifica timpul de întârziere după pornirea mașinii de spălat vase, apăsați **POWER (Alimentare)** și reporniți mașina de spălat vase.

## Blocare control

---

Pentru a nu le permite copiilor să se joace la mașina de spălat vase, Blocare control blochează toate butoanele, cu excepția **POWER (Alimentare)**.

- Pentru a activa Blocare control, apăsați și mențineți apăsat **Blocare control** timp de 3 secunde. Când funcția este activat, nu puteți selecta niciun ciclu sau nicio operațiune și nu puteți porni nicio operație.
- Pentru a dezactiva această funcție apăsați din nou și mențineți apăsat **Blocare control** timp de 3 secunde.
- Blocare control rămâne activ după repornirea mașinii de spălat vase. Pentru a anula această funcție trebuie mai întâi să îl dezactivați.





# Întreținere

## Curățarea

Păstrați mașina de spălat vase curată pentru a îmbunătăți performanța, pentru a reduce reparațiile inutile și pentru a crește durata de utilizare.

### Exterior

Curățați imediat lichidele curse pe suprafața mașinii de spălat vase. Folosiți o cârpă moale și umedă pe panoul de control pentru a șterge ușor petele și praful.

#### ATENȚIE

- Nu folosiți benzen, ceară, diluant, clor, alcool sau alte substanțe chimice. Aceste materiale pot decolora suprafața mașinii de spălat vase și pot duce la pătare.
- Mașina de spălat vase are în interior componente electrice. Nu pulverizați apă direct pe mașina de spălat vase. Protejați componentele electrice de apă.
- În cazul în care panoul ușii este din oțel inoxidabil, folosiți o substanță de curățare pentru inox pentru aparate electrocasnice și o cârpă curată și moale.

### Interior

Curățați cu regularitate interiorul mașinii de spălat vase, pentru a elimina mizeria sau particulele de mâncare. Ștergeți interiorul mașinii de spălat vase și interiorul ușii cu o lavetă udă.

#### ATENȚIE

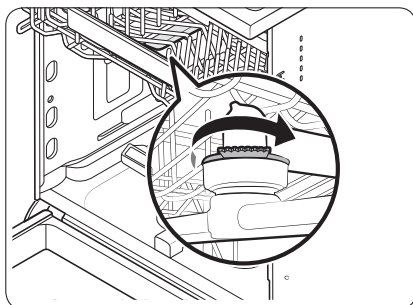
- Nu îndepărtați garnitura frontală (garnitura lungă din cauciuc care înconjoară deschizătura mașinii de spălat vase). Garnitura sigilează interiorul mașinii de spălat vase.
- Folosiți o cârpă umedă pentru a îndepărta depunerile de calcar sau grăsime din interiorul mașinii de spălat vase. Alternativ, aplicați detergent și apoi rulați un ciclu gol cu cea mai ridicată temperatură de clătire.

# Întreținere

## Duze

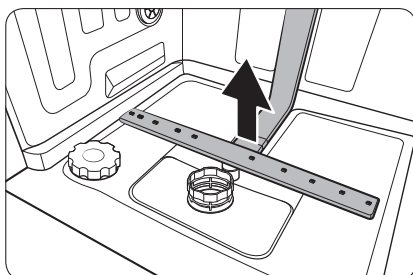
Pentru a preveni înfundarea duzelor, sau în cazul în care duzele s-au înfundat, scoateți și curățați fiecare duză. Aveți grijă la scoaterea duzelor, deoarece se pot rupe.

### Duza superioară



1. Deschideți ușa și trageți afară suportul superior pentru a expune duza superioară.
2. Slăbiți și scoateți manșonul, apoi scoateți duza.
3. Desfundați și curățați duza.
4. Reintroduceți duza, apoi strângeți manșonul cu mâna.
5. Rotiți duza cu mâna, pentru a vă asigura că duza se acționează corect.

### Duza inferioară



1. Deschideți ușa și scoateți suportul inferior. Duza inferioară se vede pe partea de jos a mașinii.
2. Desfundați și curățați duza.
3. Reintroduceți duza.
4. Rotiți duza cu mâna, pentru a vă asigura că duza se acționează corect.

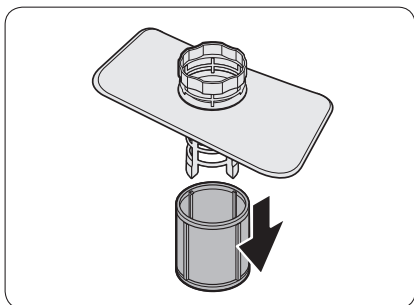
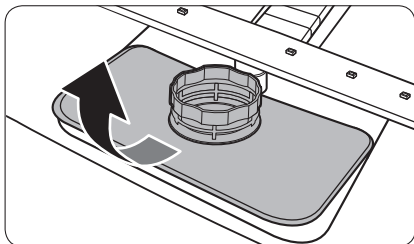
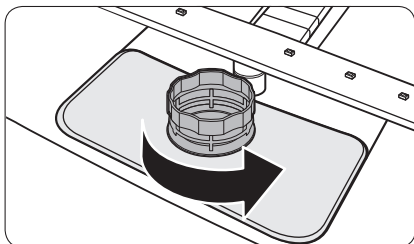
## Curățarea internă

Recomandăm curățarea internă lunară. Puteți folosi ciclul Auto curățare sau ciclul Intensiv, fără a introduce vase.

Dacă apa de la robinet este dură, puteți preveni acumularea de calcar în interiorul mașinii de spălat vase dacă adăugați la detergent acid citric atunci când folosiți mașina de spălat vase.

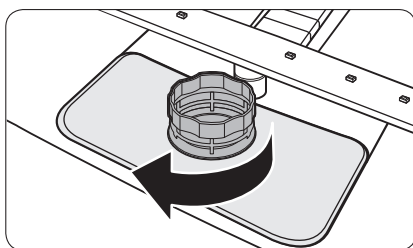
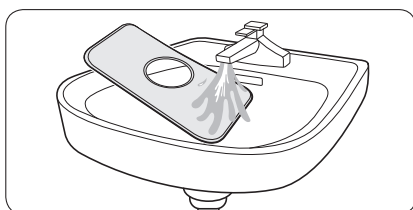
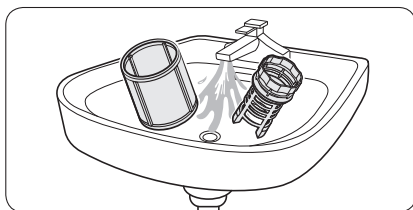
## Filtru

Recomandăm curățarea lunară a filtrului.



1. Deschideți ușa și scoateți mai întâi suportul inferior.
2. Rotiți mânerul filtrului în sensul invers acelor de ceasornic pentru a debloca Filtrul de particule mari.
3. Scoateți Filtrul de particule mari, apoi filtrul cilindric pentru microparticule de dedesubt.

# Întreținere



4. Eliminați mizeria și impuritățile din filtrul pentru microparticule și din Filtrul de particule mari.
5. Clățiți-le sub jet de apă, apoi uscați bine.

6. Reintroduceți filtrul, apoi Filtrul de particule mari.
7. Învârtiți mânerul filtrului în sensul acelor de ceasornic pentru a-l bloca.

## ⚠ ATENȚIE

Asigurați-vă că filtrul de particule mari este închis corect. Un capac slăbit va reduce performanța de filtrare.

## Întreținerea pe termen lung

Dacă urmează să nu folosiți mașina de spălat vase pentru o perioadă mai lungă de timp, mai întâi goliți complet aparatul de apă, apoi deconectați furtunul de apă. Oprii supapa de alimentare cu apă și întrerupătorul. Apa rămasă pe furtunuri sau în componentele interne poate deteriora mașina de spălat vase.

# Depanare

## Aspecte de verificat

Dacă observați că mașina de spălat vase are o problemă, consultați mai întâi tabelul de mai jos și încercați să aplicați sugestiile.

În cazul reparațiilor realizate de către un furnizor de servicii neautorizat, al reparațiilor efectuate de proprietar sau reparațiilor neprofesionale ale produsului, Samsung nu are nicio responsabilitate pentru orice daună adusă produsului, orice vătămare sau orice altă problemă de siguranță a produsului, cauzată de orice încercare de a repara produsul, care nu urmează îndeaproape aceste instrucțiuni de reparații și siguranță. Garanția nu acoperă nicio pagubă provocată produsului în urma unei încercări de reparație a produsului de orice altă persoană în afară de un furnizor de servicii certificat de către Samsung.

Problemă	Cauză posibilă	Acțiune
Mașina de spălat vase nu pornește.	Ușa nu este complet închisă.	<ul style="list-style-type: none"><li>Asigurați-vă că ușa este blocată și complet închisă.</li><li>Asigurați-vă că suportul superior este îmbinat corect cu duza.</li><li>Asigurați-vă că suportul superior este asamblat corect.</li></ul>
	Cablul de alimentare nu este conectat.	<ul style="list-style-type: none"><li>Verificați dacă mașina este alimentată cu curent electric.</li></ul>
	Alimentarea cu apă nu are loc.	<ul style="list-style-type: none"><li>Asigurați-vă că supapa de alimentare cu apă este deschisă.</li></ul>
	Panoul de control este blocat.	<ul style="list-style-type: none"><li>Dezactivați Blocare control.</li></ul>
Mașina de spălat vase miroase urât.	Rămâne apă de la un ciclu anterior.	<ul style="list-style-type: none"><li>Goliți mașina de spălat, adăugați detergent și apoi rulați ciclul Rapid. Această operație este disponibilă doar la anumite modele.</li></ul>
În mașina de spălat vase rămâne apă după terminarea unui ciclu.	Furtunul de evacuare este îndoit sau înfundat.	<ul style="list-style-type: none"><li>Îndreptați și desfundați furtunul.</li></ul>

# Depanare

Problemă	Cauză posibilă	Acțiune
Rămâne mâncare pe vase.	A fost selectat un ciclu incorect.	<ul style="list-style-type: none"> <li>• Selectați un ciclu în funcție de nivelul de murdărie al vaselor, conform instrucțiunilor din prezentul manual.</li> </ul>
	Filtrele sunt înfundate sau nu sunt strânse bine.	<ul style="list-style-type: none"> <li>• Curățați filtrele.</li> <li>• Asigurați-vă că filtrele sunt strânse corect.</li> </ul>
	S-a folosit o cantitate insuficientă de detergent.	<ul style="list-style-type: none"> <li>• Folosiți cantitatea corectă de detergent pentru fiecare încărcătură.</li> </ul>
	Presiunea apei este scăzută.	<ul style="list-style-type: none"> <li>• Asigurați-vă că presiunea apei este între 0,04-1,0 Mpa.</li> </ul>
	Duzele sunt înfundate.	<ul style="list-style-type: none"> <li>• Curățați și defundați duzele.</li> </ul>
	Vasele nu sunt încărcate corect sau sunt prea multe vase.	<ul style="list-style-type: none"> <li>• Aranjați vasele astfel încât să nu afecteze duzele și/sau dozatorul pentru detergent.</li> </ul>
	Apa este prea dură.	<ul style="list-style-type: none"> <li>• Verificați indicatorul de alimentare cu sare și completați cu sare pentru mașina de spălat vase.</li> </ul>
Vasele nu sunt bine uscate.	Nu există agent pentru clătire în dozator sau nu s-a folosit suficient agent pentru clătire.	<ul style="list-style-type: none"> <li>• Adăugați agent pentru clătire.</li> <li>• Verificați setările agentului pentru clătire.</li> </ul>
	Au fost încărcate prea multe vase.	<ul style="list-style-type: none"> <li>• Supraîncărcarea poate reduce performanța la clătire. Încărcați vasele conform recomandărilor.</li> </ul>
	Paharele și căniile au vărsat apă pe alte vase în timpul descărcării.	<ul style="list-style-type: none"> <li>• Goliți mai întâi suportul inferior, apoi pe cel superior. Veți evita astfel scurgerea apei din suportul superior pe vasele din suportul inferior.</li> </ul>
	Au fost folosite mai multe tablete de detergent fără a se selecta opțiunea Igienizare.	<ul style="list-style-type: none"> <li>• Selectați opțiunea Igienizare sau utilizați agent de clătire.</li> </ul>

Problemă	Cauză posibilă	Acțiune
Mașina de spălat vase este prea zgomotoasă.	Mașina de spălat vase face zgomot când este deschis capacul dozatorului și funcționează pompa de scurgere.	<ul style="list-style-type: none"> <li>• Este normal.</li> </ul>
	Mașina de spălat vase nu este echilibrată.	<ul style="list-style-type: none"> <li>• Asigurați-vă că mașina de spălat vase este echilibrată.</li> </ul>
	Duza se lovește de vase, provocând un sunet ritmat.	<ul style="list-style-type: none"> <li>• Rearanjați vasele.</li> </ul>
Pe vase rămâne o peliculă galbenă sau maronie	Pete de cafea și ceai.	<ul style="list-style-type: none"> <li>• Folosiți un ciclu cu o temperatură mai mare.</li> </ul>
Indicatoarele nu se aprind.	Cablul de alimentare nu este conectat.	<ul style="list-style-type: none"> <li>• Verificați dacă mașina este alimentată cu curent electric.</li> </ul>
Duzele nu se învârt lin.	Duzele sunt înfundate cu particule de mâncare.	<ul style="list-style-type: none"> <li>• Curățați duzele.</li> </ul>
Pe vase rămâne o peliculă albă.	Apa este prea dură.	<ul style="list-style-type: none"> <li>• Asigurați-vă că indicatorul de umplere cu sare și setările pentru dedurizator sunt corecte, conform durității apei din zona dvs.</li> <li>• Asigurați-vă că este poziționat corect capacul rezervorului de sare.</li> </ul>
Pe panoul de control apar bule de aer și zgârieturi.	Sub folia de protecție intră aer, ceea ce duce la crearea de urme.	<ul style="list-style-type: none"> <li>• Îndepărtați folia protectoare de pe panoul de control.</li> </ul>

# Depanare

## Coduri de informare

Dacă mașina de spălat vase nu funcționează, pe afișaj poate apărea un cod de informare. Consultați tabelul de mai jos și încercați sugestiile.

Cod	Acțiune
LC	<b>Verificare scurgeri</b> <ul style="list-style-type: none"><li>Închideți supapa de alimentare cu apă. Mergeți la tabloul de siguranțe al casei și opriți siguranța pentru mașina de spălat vase. Contactați apoi instalatorul pentru reparații. Dacă problema persistă, contactați un centru Samsung de service local.</li></ul>
4C	<b>Verificare alimentare cu apă</b> <ul style="list-style-type: none"><li>Verificați dacă supapa de alimentare cu apă este închisă, dacă alimentarea cu apă este întreruptă sau dacă supapa ori conducta de admisie pentru apă sunt înghețate sau obturate de particule străine. Dacă problema persistă, contactați un centru Samsung de service local.</li><li>Verificați filtrul și conducta de scurgere. Dacă s-au blocat, curățați-le. Dacă problema persistă, contactați un centru Samsung de service local.</li></ul>
AC	<b>Verificare comunicare PCB</b> <ul style="list-style-type: none"><li>Comunicare anormală între PCB principal și PCB secundar.</li><li>Dacă problema persistă, contactați un centru de service Samsung autorizat.</li></ul>
HC	<b>Verificare temperatură ridicată</b> <ul style="list-style-type: none"><li>Verificare funcțională. Cu mașina de spălat vase goală, adăugați detergent și apoi rulați un ciclu. Dacă problema persistă, mergeți la tabloul de siguranțe al casei și opriți siguranța pentru mașina de spălat vase. Apoi contactați un centru de service Samsung.</li></ul>
tC	<b>Verificare termistor</b> <ul style="list-style-type: none"><li>Senzorul de temperatură este deformat sau stricat (scurtcircuit sau circuit deschis). Dacă problema persistă, contactați un centru de service Samsung autorizat.</li></ul>
PC	<b>Verificare motor distribuție</b> <ul style="list-style-type: none"><li>Funcționare anormală a ansamblului motorului de distribuție sau a PCB principal. Dacă problema persistă, contactați un centru Samsung de service local.</li></ul>

În cazul în care orice cod de informații continuă să apară pe afișaj, contactați un centru de service Samsung din zona dvs.

Piese de schimb\* pentru utilizatorii finali sunt disponibile minimum 10 ani\*\*.

\* Piese aplicabile: balamale și garnituri pentru uși, alte garnituri, brațe de pulverizare, filtre de scurgere, suporturi interioare și periferice de plastic, precum coșuri și capace.

\*\* Înseamnă minimum 10 ani de la punerea pe piață de către Samsung a ultimei unități din model.



## Programe de spălare

Ciclu	AUTO	ECO	Intensiv
Secvență ciclu	Prespălare (45 °C) ► Spălare principală (55 °C-65 °C) ► Clătire ► Clătire ► Clătire fierbinte (50 °C-55 °C) ► Uscare ► Sfârșit	Spălare principală (50 °C) ► Clătire ► Clătire fierbinte (50 °C) ► Uscare ► Sfârșit	Prespălare (50 °C) ► Spălare principală (65 °C) ► Clătire ► Clătire ► Clătire fierbinte (60 °C) ► Uscare ► Sfârșit
Consum apă (L)	10,6-15,9	10	16,5
Consum energie (kWh)	1,050-1,551	0,848 (DW60A6092**) 0,836 (DW60A6082**) 0,950 (DW60A6090**) 0,936 (DW60A6080**)	1,651
Timp ciclu (min.)	80-150	210	205

Ciclu	Rapid	Delicat	Express 60
Secvență ciclu	Spălare principală (40 °C) ► Clătire fierbinte (40 °C) ► Clătire fierbinte (55 °C) ► Sfârșit	Prespălare (40 °C) ► Spălare principală (50 °C) ► Clătire ► Clătire fierbinte (50 °C) ► Uscare ► Sfârșit	Spălare principală (55 °C) ► Clătire ► Clătire fierbinte (50 °C) ► Uscare ► Sfârșit
Consum apă (L)	11	13,5	11,5
Consum energie (kWh)	0,781	0,902	0,853
Timp ciclu (min.)	38	120	60

Ciclu	Auto curățare
Secvență ciclu	Prespălare (45 °C) ► Spălare principală (70 °C) ► Clătire ► Clătire fierbinte (70 °C) ► Uscare ► Sfârșit
Consum apă (L)	15,1
Consum energie (kWh)	1,241
Timp ciclu (min.)	145

# Programe de spălare

---

## NOTĂ

- Durata ciclului de spălare depinde de opțiunile pe care le-ați adăugat și de presiunea și temperatura apei furnizate.
- Mașina de spălat vase golește automat apa rămasă în interior dacă nu a fost folosită în ultimele 5 zile.
- Consumul de curent depinde de temperatura apei și/sau de încărcare. Atunci când rezervorul pentru agentul de clătire este gol, este posibil ca timpul și temperatura să crească puțin.
- Dacă nu se folosește agent pentru clătire, este posibil ca timpul și temperatura ciclului de spălare să crească ușor.

# Anexă

---

## Transportul/relocarea

---

Asigurați-vă că mașina de spălat vase este goală și nu are componente detașate. În primul rând, goliți mașina de apă conform următoarelor instrucțiuni.

1. La finalizarea procesului de evacuare, deschideți ușa.
2. Opriti mașina de spălat vase și apoi închideți supapa de apă.
3. Deconectați furtunul de apă și furtunul de evacuare.

### ATENȚIE

Nu scuturați sau înclinați mașina de spălat vase în timpul mutării. Este posibil ca din mașină să se scurgă apă reziduală.

## Protecția împotriva înghețului

---

Dacă lăsați mașina de spălat vase un timp mai lung într-un loc în care există riscul de îngheț, asigurați-vă că goliți mașina. Pentru detalii, consultați secțiunea „Transportul/relocarea”.

## Eliminarea mașinii de spălat vase și protejarea mediului

---

Mașina dvs. de spălat vase este produsă din materiale reciclabile. Dacă decideți să o aruncați, vă rugăm să respectați reglementările locale de eliminare a deșeurilor. Tăiați cablul de alimentare, astfel încât aparatul să nu mai poată fi conectat la o sursă de alimentare cu energie electrică. Demontați ușa, pentru ca animalele și copiii să nu poată fi prinși în interiorul aparatului.

# Anexă

## Sfaturi pentru economisirea energiei electrice și a apei

- Programul ECO este potrivit pentru curățarea vaselor cu murdărire normală, iar pentru această utilizare acest program este cel mai eficient din punctul de vedere al combinației dintre consumul de curent și de apă. Acest program este folosit pentru evaluarea respectării legislației UE în domeniul proiectării ecologice (REGULAMENTUL COMISIEI (UE) 2019/2022).
- Clătirea manuală preliminară a veselei duce la un consum crescut de apă și curent și nu este recomandată.  
Eliminați doar particulele mari de mâncare înainte de încărcarea mașinii.
- Apa furnizată poate avea până la 60 °C și se consumă mai puțin curent atunci când mașina este alimentată cu apă caldă.
- Dacă este posibil, este bine să umpleți suportul, dar fără a-l supraîncărca.
- Încărcați corect vasele în suporturi pentru a preveni deteriorarea și performanța scăzută.
  - Supraîncărcarea și suprapunerea vaselor poate reduce performanța de curățare și uscare. Încărcați vesela conform recomandărilor.
  - Încărcați bolurile înclinat, pentru ca apa să se poată scurge.
  - Aranjați vesela astfel încât să nu afecteze duzele și/sau dozatorul pentru detergent. Acest lucru poate îmbunătăți performanța de curățare și uscare și previne zgometul duzelor care se lovesc de vase.
  - Pentru a preveni rănirea provocată de cuțite și alte ustensile cu vârful ascuțit, acestea trebuie încărcate în coș cu vârful în jos sau trebuie plasate într-o poziție orizontală.
- Pentru a economisi apă și curent, folosiți ciclul **ECO**. **ECO** este programul cel mai eficient pentru spălarea articolelor cu grad normal de murdărire.
- Folosiți o cantitate adecvată de detergent și agent de clătire, conform instrucțiunilor producătorului.
- Folosirea unei mașini de spălat vase economisește apă față de spălatul de mână.
- Informațiile legate de proiectarea ecologică pot fi găsite la adresa [www.samsung.com/support](http://www.samsung.com/support).

## Informații EPREL

Pentru a accesa informațiile privind etichetarea energetică a acestui produs în baza de date europeană a produselor pentru etichetare energetică (EPREL - European Product Registry for Energy Labelling), accesați [https://eprel.ec.europa.eu/qr/\\*\\*\\*\\*\\*](https://eprel.ec.europa.eu/qr/*****) unde \*\*\*\*\* este numărul de înregistrare EPREL al produsului. Numărul de înregistrare se găsește pe eticheta de clasificare a produsului.

## Specificații

MODEL	DW60A6090F* DW60A6092F* DW60A6080F* DW60A6082F*	DW60A6090U* DW60A6092U* DW60A6080U* DW60A6082U*	DW60A6090BB DW60A6092BB DW60A6080BB DW60A6082BB	DW60A6090IB DW60A6092IB DW60A6080IB DW60A6082IB
Tip	Neîncorporabilă	Independență	Încorporabilă	Încorporabilă (culisantă)
Alimentare	220-240 V~, 50 Hz			
Presiunea apei	0,04-1,0 MPa			
Capacitate de spălare	DW60A609*	14 seturi		
	DW60A608*	13 seturi		
Putere nominală	1760-2100 W			
Dimensiuni (Lățime x Adâncime x Înălțime)	598×600×845 mm	598×570×815 mm	598×550×815 mm	
Greutate (fără ambalaj)	53 kg (modelele DW60A609*) 51,5 kg (modelele DW60A608*)	45 kg (modelele DW60A609*) 43,5 kg (modelele DW60A608*)	43,5 kg (modelele DW60A609*) 42 kg (modelele DW60A608*)	44 kg (modelele DW60A609*) 42,5 kg (modelele DW60A608*)
Greutate (ambalată)	59 kg (modelele DW60A609*) 57,5 kg (modelele DW60A608*)	51 kg (modelele DW60A609*) 49,5 kg (modelele DW60A608*)	49,5 kg (modelele DW60A609*) 48 kg (modelele DW60A608*)	51 kg (modelele DW60A609*) 48,5 kg (modelele DW60A608*)

Anexă

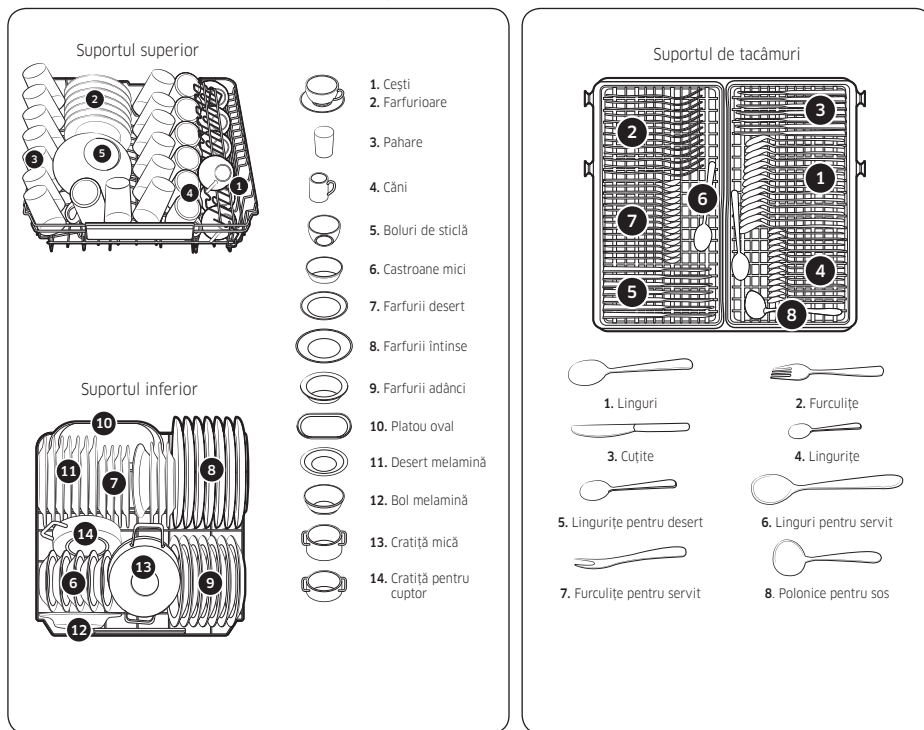
# Pentru testul standard

## NOTĂ

Mai jos, informațiile pentru testul de comparabilitate.

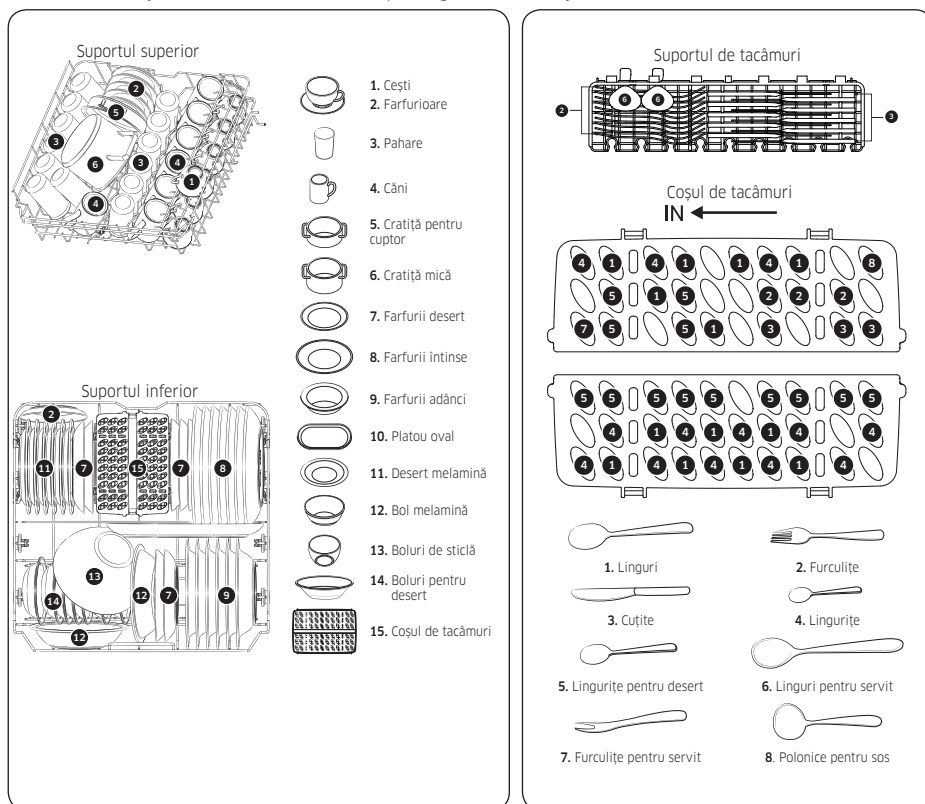
### Modelele DW60A609\*

- Capacitate de spălare: 14 seturi
- Standard de testare: EN 60436
- Poziția suportului superior: jos
- Ciclu de spălare: ECO
- Opțiuni suplimentare: Niciuna
- Setare nivel agent de clătire: F4
- Setare nivel de duritate a apei: H3
- Dozarea detergentului standard: Spălare principală 22 g
- Pentru aranjarea articolelor, consultați imaginile de mai jos



## Modelele DW60A608\*

- Capacitate de spălare: 13 seturi
- Standard de testare: EN 60436
- Poziția suportului superior: jos
- Ciclu de spălare: ECO
- Opțiuni suplimentare: Niciuna
- Setare nivel agent de clătire: F4
- Setare nivel de duritate a apei: H3
- Dozarea detergentului standard: Spălare principală 21 g
- Pentru aranjarea articolelor, consultați imaginile de mai jos



Pentru testul standard

## ÎNTREBĂRI SAU COMENTARII?

ȚARA	SUNAȚI-NE	SAU VIZITAȚI-NE ONLINE LA
ALBANIA	045 620 202	<a href="http://www.samsung.com/al/support">www.samsung.com/al/support</a>
BOSNIA	055 233 999	<a href="http://www.samsung.com/ba/support">www.samsung.com/ba/support</a>
North Macedonia	023 207 777	<a href="http://www.samsung.com/mk/support">www.samsung.com/mk/support</a>
BULGARIA	0800 111 31 - Безплатен за всички оператори *3000 - Цена на един градски разговор или според тарифата на мобилният оператор 09:00 до 18:00 - Понеделник до Петък	<a href="http://www.samsung.com/bg/support">www.samsung.com/bg/support</a>
CROATIA	072 726 786	<a href="http://www.samsung.com/hr/support">www.samsung.com/hr/support</a>
CZECH	800 - SAMSUNG (800-726786)	<a href="http://www.samsung.com/cz/support">www.samsung.com/cz/support</a>
HUNGARY	0680SAMSUNG (0680-726-7864)	<a href="http://www.samsung.com/hu/support">www.samsung.com/hu/support</a>
MONTENEGRO	020 405 888	<a href="http://www.samsung.com/support">www.samsung.com/support</a>
POLAND	801-172-678* lub +48 22 607-93-33* * (opłata według taryfy operatora)	<a href="http://www.samsung.com/pl/support/">http://www.samsung.com/pl/support/</a>
ROMANIA	0800872678 - Apel gratuit *8000 - Apel tarifat în rețea	<a href="http://www.samsung.com/ro/support">www.samsung.com/ro/support</a>
SERBIA	011 321 6899	<a href="http://www.samsung.com/rs/support">www.samsung.com/rs/support</a>
SLOVAKIA	0800 - SAMSUNG (0800-726 786)	<a href="http://www.samsung.com/sk/support">www.samsung.com/sk/support</a>
LITHUANIA	8-800-77777	<a href="http://www.samsung.com/lt/support">www.samsung.com/lt/support</a>
LATVIA	8000-7267	<a href="http://www.samsung.com/lv/support">www.samsung.com/lv/support</a>
ESTONIA	800-7267	<a href="http://www.samsung.com/ee/support">www.samsung.com/ee/support</a>
SLOVENIA	080 697 267 (brezplačna številka)	<a href="http://www.samsung.com/si/support">www.samsung.com/si/support</a>
Kosovo	038 40 30 90	<a href="http://www.samsung.com/support">www.samsung.com/support</a>



DD81-04050E-02



# Съдомиялна машина

Ръководство за потребителя

Серия DW60A609\*/DW60A608\*



**SAMSUNG**

# Съдържание

<b>Информация за безопасността</b>	<b>4</b>
Какво трябва да знаете за безопасността	4
Важни символи за безопасност	4
Инструкция за ОЕЕО	5
Важни предпазни мерки	6
Инструкции при употреба на съдомиялната машина	8
Инструкции за защита на деца	9
Инструкции за монтиране на вашата съдомиялна машина	10
<b>Монтаж</b>	<b>13</b>
Какво е включено	13
Изискванията за монтирането	16
Подробни инструкции за монтаж	18
Перваз	32
Предпазна плоча (DW60A60**U* Series)	34
<b>Преди да започнете</b>	<b>35</b>
Съдомиялната машина на пръв поглед	35
Неподходящи предмети за съдомиялната машина	37
Основна употреба на рафтовете	38
Отделение за миялен препарат	43
Контейнер за изплакващия препарат	45
Отделение за сол	46
Реакция на тъчпада	47
Режим на настройка	48
<b>Операции</b>	<b>50</b>
Командно табло	50
Общ преглед на циклите	52
Лесни първоначални стъпки	53
Отделение за сол	54
Забавено включване	56
Контролно заключване	56
<b>Поддръжка</b>	<b>57</b>
Почистване	57
Дългосрочна грижа	60

---

<b>Отстраняване на неизправности</b>	<b>61</b>
Контролни точки	61
Информационни кодове	64
<b>Таблица на циклите</b>	<b>65</b>
<b>Приложение</b>	<b>67</b>
Транспортиране/преместване	67
Защита срещу замръзване	67
Изхвърляне на съдомиялната машина и подпомагане на околната среда	67
Съвети за икономия на енергия и вода	68
Информация за EPREL	68
Спецификации	69
<b>За стандартния тест</b>	<b>70</b>



# Информация за безопасността

Поздравления за вашата нова съдомиялна машина Samsung. Настоящото ръководство съдържа важна информация за монтирането, използването и грижата за вашия уред. Отделете време, за да прочетете ръководството и да се възползвате пълноценно от множеството полезни функции на вашата съдомиялна машина.

## Какво трябва да знаете за безопасността

Прочетете това ръководство изцяло, за да се уверите, че знаете как да използвате безопасно и ефективно множеството характеристики и функции на вашия нов уред, и запазете ръководството на сигурно място за справка в бъдеще. Използвайте този уред само по предназначение, както е описано в ръководството на потребителя.

Бележките за предупреждения и важните инструкции за безопасност в настоящото ръководство не обхващат всички възможни състояния и ситуации, които може да възникнат. Ваша е отговорността да проявите здрав разум, внимание и грижи, когато монтирате, поддържате и работите с вашата съдомиялна машина.

Тъй като дадените по-долу инструкции за експлоатация се отнасят за различни модели, възможно е характеристиките на вашата съдомиялна машина малко да се различават от описаните в това ръководство и е възможно не всички предупреждения да са валидни и за вас. Ако имате някакви въпроси или притеснения, свържете се с най-близкия сервиз или потърсете помощ и информация онлайн на [www.samsung.com](http://www.samsung.com).

## Важни символи за безопасност

Какво означават иконите и означенията в това ръководство за потребителя:

### ПРЕДУПРЕЖДЕНИЕ

Рискове или небезопасни практики, които може да доведат до тежка телесна повреда, смърт и/или повреда на имущество.

### ВНИМАНИЕ

Рискове или небезопасни практики, които може да доведат до телесна повреда и/или повреда на имущество.

### ЗАБЕЛЕЖКА

Показва, че има риск от телесна повреда или повреда на имущество.

Тези предупредителни символи са предназначени за предотвратяване на наранявания на вас и други лица. Спазвайте ги стриктно.

Съхранявайте тези инструкции на безопасно място и се уверете, че новите потребители са запознати със съдържанието. Предайте ги на бъдещи собственици.





## Инструкция за ОЕЕО



Правилно третиране на изделието след края на експлоатационния му живот (отпадъчни електрически и електронни уреди)

(Налично в страни със системи за разделно сметосъбиране)

Този знак, поставен върху изделието, неговите принадлежности или печатни материали, означава, че продуктът и принадлежностите (например зарядно устройство, слушалки, USB кабел) не бива да се изхвърлят заедно с другите битови отпадъци, когато изтече експлоатационният му живот. Отделяйте тези устройства от другите видове отпадъци и ги предавайте за рециклиране. Спазвайки това правило не излагате на опасност здравето на други хора и предпазвате околната среда от замърсяване, предизвикано от неконтролно изхвърляне на отпадъци. Освен това, подобно отговорно поведение създава възможност за повторно (екологично съобразно) използване на материалните ресурси.

Домашните потребители трябва да се свържат с търговеца на дребно, от когото са закупили изделието, или със съответната местна държавна агенция, за да получат подробни инструкции къде и кога могат да занесат тези устройства за рециклиране, безопасно за околната среда.

Корпоративните потребители следва да се свържат с доставчика си и да проверят условията на договора за покупка. Това изделие и неговите електронни принадлежности не бива да се смесват с другите отпадъци на търговското предприятие.

За информация относно мерките, които Samsung предприема по отношение на околната среда и задълженията във връзка със съблюдаване на нормативната уредба за този продукт, например REACH, WEEE, използване на батерии, посетете нашата уеб страница с информация за устойчивостта чрез [Samsung.com](https://www.samsung.com)



# Информация за безопасността

## Важни предпазни мерки

За да намалите риска от пожар, електрически удар или нараняване на лица при използването на вашия уред, спазвайте основни предпазни мерки, включително:

1. Този уред не е предназначен за използване от лица (включително деца) с намалени физически, сетивни или умствени възможности, с недостатъчен опит и познания, освен ако не се наблюдават или са им дадени инструкции за употребата на уреда от лице, отговорно за тяхната безопасност.
2. **За използване в Европа:** Този уред може да се използва от деца на възраст 8 години и по-големи и лица с намалени физически, сетивни или умствени възможности или с недостатъчен опит и познания, ако се наблюдават или са им дадени инструкции относно безопасното използване на уреда и разбират съответните рискове. Децата не бива да си играят с уреда. Почистването и поддръжката от потребителя не трябва да се правят от деца без наблюдение.
3. Упражнявайте надзор върху децата, за да сте сигурни, че не си играят с уреда.
4. Ако захранващият кабел е повреден, той трябва да бъде заменен от производителя, негов сервизен представител или лице със сходна квалификация, за да се избегне риск.

5. Използвайте новите комплекти маркучи, предоставени с уреда – стари маркучи не трябва да се използват повторно.
6. За уреди с вентилационни отвори в основата се погрижете да няма килим, който да пречи на отворите.
7. **За използване в Европа:** Деца на възраст под 3 години трябва да се държат далеч от уреда освен ако не са непрекъснато наблюдавани.
8. **ВНИМАНИЕ:** За да се избегнат опасности поради нежелано нулиране на термостата, този уред не трябва да се захранва през външно устройство за превключване, например таймер, или да се свързва към вериги, за които има често спиране на електрозахранването.
9. **ПРЕДУПРЕЖДЕНИЕ:** Ножовете и други прибори с остри върхове трябва да се зареждат в кошницата с острието надолу или да се поставят в хоризонтална позиция.

Този уред е предназначен за използване в домашни условия и подобни приложения като:

- кухненски помещения за персонала в магазини, офиси и други работни среди;
- ферми;
- от клиенти в хотели, мотели и други типове жилищни среди;
- среди на хотелски услуги от типа настаняване и закуска.



# Информация за безопасността

## Инструкции при употреба на съдомиялната машина

Тази съдомиялната машина не е предназначена за търговска употреба. Тя е предназначена за използване в домашни условия и подобни работни и жилищни среди като:

- магазини
- офиси и шоуруми

и от жители в учреждения като:

- хостели и къщи за гости.

Трябва да се използва само като домашен уред, както е указано в това ръководство за потребителя, за почистване на домашни съдове и прибори за хранене. Всякаква друга употреба не се поддържа от производителя и може да е опасна.

Производителят не носи отговорност за щети, причинени от неправилна или неподходяща употреба или експлоатация.

Не използвайте разтворители в съдомиялната машина. Опасност от експлозия.

Не вдишвайте и не поглъщайте препарат за съдомиялна машина. Препаратите за съдомиялни машини съдържат гразнещи или корозивни съставки, които могат да причинят парене в носа, устата и гърлото при поглъщане или да попречат на дишането. Незабавно се посъветвайте с лекар при поглъщане или вдишване.

Не оставяйте вратата ненужно отворена, тъй като можете да се спънете в нея.

Не сядайте и не се облягайте на отворената врата. Това може да доведе до накланяне и повреда на съдомиялната машина и може да се нараните.

Използвайте само препарат и изплаквач препарат, създадени за домакински съдомиялни машини. Не използвайте течност за миене.

Не използвайте силен препарат за почистване на киселинна основа.

Не пълнете контейнера за изплаквач препарат с прах или течен миялен препарат. Това ще причини сериозна повреда на контейнера.

Неволното пълнене на контейнера за сол с прах или течен препарат за съдомиялна машина ще повреди омекотителя за вода. Уверете се, че сте взели правилния пакет сол за миялна машина, преди да напълните контейнера за сол.

Използвайте само специална сол с едри зърна за съдомиялна машина за повторно активиране, тъй като другите соли могат да съдържат неразтворими добавки, които да нарушат функционирането на омекотителя.

В уред с кошница за прибори (в зависимост от модела) приборите се почистват и изсушават по-добре, ако се поставят правилно в кошницата с гръжките надолу. За да избегнете риск от нараняване, поставете ножовете, вилиците и др. с гръжките нагоре.

Пластмасови предмети, които не могат да издържат на измиване в гореща вода, като пластмасови съдове за еднократна употреба или пластмасови прибори и съдове, не трябва да се мият в съдомиялната машина. Високите температури в съдомиялната машина могат да доведат до тяхното топене или загуба на форма.





При модели с функция **Забавено включване** се уверете, че отделието е сухо преди добавяне на миялен препарат. Подсушете при необходимост. Миялният препарат ще предизвика запушване, ако се излее във влажно отделение и може да не се разпръсне напълно.

Ножовете и други прибори с остри върхове трябва да се зареждат в кошницата с острието надолу или да се поставят в хоризонтална позиция.

## Инструкции за защита на деца

Този уред не е играчка! За да избегнете риска от нараняване, дръжте децата далеч и не им позволявайте да играят в или около съдомиялната машина или да използват контролите. Те няма да разберат потенциалните опасности, породени от това. Те трябва да бъдат наблюдавани, когато работите в кухнята. Съществува и опасност децата, които играят, да се затворят в съдомиялната машина.

Този уред може да се използва от деца на възраст 8 години и по-големи и лица с намалени физически, сетивни или умствени възможности или с недостатъчен опит и познания, ако се наблюдават или са им дадени инструкции относно безопасното използване на уреда и разбират съответните рискове. Децата не бива да си играят с уреда. Почистването и поддръжката от потребителя не трябва да се правят от деца без наблюдение.

По-големите деца могат да използват съдомиялната машина само когато функционирането ѝ им е ясно обяснено и те са в състояние да я използват безопасно, като разпознават опасностите от злоупотреба.

### **ДРЪЖТЕ ДЕЦАТА ДАЛЕЧ ОТ МИЯЛНИ ПРЕПАРАТИ!**

Препаратите за съдомиялни машини съдържат гразнеци и корозивни съставки, които могат да причинят изгаряне в устата, носа и гърлото при поглъщане или да попречат на дишането.

Дръжте децата далеч от съдомиялната, когато вратата е отворена. Все още може да има остатъци от препарат в корпуса.

Незабавно се посъветвайте с лекар, ако детето ви е погълнало или вдишало миялен препарат.



# Информация за безопасността

## Инструкции за монтиране на вашата съдомиялна машина

Преди да настроите уреда, проверете го за видими външни повреди. В никакъв случай не трябва да използвате повреден уред. Повреденият уред може да бъде опасен.

Миялната машина трябва да бъде включена в захранването само чрез подходящо включен контакт. Електрическият контакт трябва да бъде лесно достъпен след монтирането на съдомиялната машина, така че да може да бъде изключен от електрозахранването по всяко време. (Вижте раздел „Съдомиялната машина на пръв поглед“ на стр. 35.)

Не трябва да има електрически контакти зад съдомиялната машина. Опасност от прегряване и риск от пожар, ако съдомиялната машина се притисне към щепсел.

Съдомиялната машина не трябва да се монтира под котлон. Високите температури на излъчване, които понякога се генерират от плочата, могат да повредят съдомиялната машина. По същата причина не трябва да се монтира до открити огньове или други уреди, които отделят топлина, като нагреватели и гр.

Не свързвайте съдомиялната машина към мрежовото захранване, докато тя не е напълно монтирана и не е направено регулиране на пружините на вратата.

Преди да свържете уреда, проверете дали данните за свързване на табелката с данни (напрежение и свързан товар) съвпадат с мрежовото захранване. Ако имате някакви съмнения, посъветвайте се с квалифициран електротехник.

Електротехническата безопасност на този уред може да бъде гарантирана само когато е завършена непрекъснатост между него и ефективна система за заземяване. Най-важно е това основно изискване за безопасност да е налично и редовно да се тества и когато има съмнение, електрическата система в къщата да се проверява от квалифициран електротехник.

Производителят не може да носи отговорност за последиците от неподходяща система за заземяване (напр. токов удар).

Не свързвайте уреда към електроснабдителната мрежа чрез разклонител или удължител. Те не гарантират необходимата безопасност на уреда (напр. опасност от прегряване).

Този уред може да се монтира в мобилни инсталации като кораби само ако оценката на риска на инсталацията е извършена от подходящо квалифициран инженер.



Пластмасовият корпус на връзката за вода съдържа електрически компонент. Корпусът не трябва да се потапя във вода.

В маркуча на системата Aqua-Stop има електрически проводници. Никога не режете маркуча за подаване на вода, дори ако е твърде дълъг.

Монтажът, поддръжката и ремонтите могат да се извършват само от подходящо квалифицирано и компетентно лице в строго съответствие с действащите национални и местни разпоредби за безопасност. Ремонтите и друга работа от неквалифицирани лица могат да бъдат опасни. Производителят не носи отговорност за неупълномощена работа.

Интегрираната водоустойчива система предлага защита от повреда на водата, при условие че са изпълнени следните условия:

- Съдомиялната машина е правилно монтирана и свързана с водопровод.
- Съдомиялната машина се поддържа правилно и частите се сменят, когато е необходимо.
- Спирателният кран е изключен, когато уредът не се използва за по-дълъг период от време (например по време на празници).
- Водоустойчивата система ще работи дори ако уредът е изключен. Уредът обаче трябва да остане свързан към електрозахранването.

Повреденият уред може да бъде опасен. Ако съдомиялната машина се повреди, изключете я от електрическата мрежа и се обадете на вашия търговец или сервизен отдел.

Ремонтите от неупълномощени лица могат да доведат до непредвидени опасности за потребителя, за които производителят не може да поеме отговорност. Ремонтите трябва да се извършват само от одобрен сервизен техник.

Дефектните компоненти трябва да се заменят само с оригинални резервни части. Само когато тези части са монтирани, безопасността на уреда може да бъде гарантирана.

Винаги изключвайте съдомиялната машина от електрическото захранване при поддръжка (изключете контакта и извадете щепсела).

Ако свързващият кабел е повреден, той трябва да бъде заменен със специален кабел, предлаган от производителя. От съображения за безопасност това трябва да се прави само от сервизния отдел или оторизиран сервизен техник.

Обърнете особено внимание на поддържането в чисто състояние на уреда и околната среда през цялото време в страни със зони, които могат да бъдат нападнати от хлебарки или други паразити. Всички щети, които могат да бъдат причинени от хлебарки или други вредители, няма да бъдат покрити от гаранцията.



# Информация за безопасността

В случай на повреда или при почистване уредът е напълно изолиран от електрозахранването само когато:

- е изключен от стенния контакт и щепселът е изтеглен или
- е изключен от електрозахранването, или
- мрежовият предпазител е изключен, или
- изваденият предпазител е отстранен (в страни, където това е приложимо).

Не правете промени по уреда, освен ако не е по съвет от производителя.

Никога не отваряйте обвивката/корпуса на уреда. Закаляването с електрически връзки или компоненти и механични части е много опасно и може да причини неизправности при работа или токов удар.

Докато уредът е в гаранция, ремонтът трябва да се извършва само от сервизен техник, оторизиран от производителя. В противен случай гаранцията ще бъде анулирана.

Когато монтирате продукта, уверете се, че има място в горната, лявата, дясната и задната част на продукта, за да осигурите подходяща вентилация. Ако между продукта и мивката няма достатъчно място, това може да повреди мивката или да доведе до появата на плесен.

Уверете се, че настройката на нивото на твърдост на вашата миялна машина е подходяща за вашия регион. (Вижте раздел „Отделение за сол“ на стр. 46.)

Консултирайте се с [www.samsung.com/support](http://www.samsung.com/support) за повече информация относно материалите и ремонта.



# Монтаж

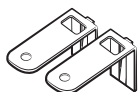
## Какво е включено

Уверете се, че всички части са приложени в опаковката на продукта. При въпроси относно миялната машина или частите се свържете с местния център за обслужване на клиенти на Samsung или с търговеца си. Действителният външен вид на съдомиялната машина може да е различен в зависимост от модела и страната.

### ⚠ ВНИМАНИЕ

След като разопаковате съдомиялната машина, съхранявайте опаковъчните материали на място, недостъпно за деца, за да осигурите тяхната безопасност.

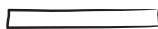
## Модели FBI (С пълно вграждане, DW60A60\*\*BB)



Горна конзола (2)



Ø4 X 14 винт (10)



Защитен стикер за конденз (1)



Пластмасова капачка (2)



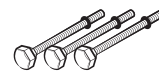
Ø3,5 X 45 винт (4)



Ø3,5 X 16 винт (2)



Конзола на вратата (2)



Помощно краче (3)



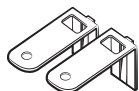
Фиксатор за потребителски панел (дървени държачи за панел, 2)



Ø3,5 X 25 винт (2)

# Монтаж

## Модели FBI (С плъзгане, DW60A60\*\*IB)



Горна конзола (2)



Ø4 X 14 винт (14)



Защитен стикер за конденз (1)



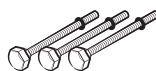
Пластмасова капачка (2)



Фиксатор за потребителски панел (2)



Ø3,5 X 16 винт (2)

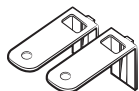


Помощно краче (3)



Фиксатор за потребителски панел (2)

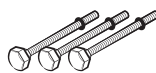
## Модели BU (С вграждане отгору, DW60A60\*\*U\*)



Горни конзоли (2)



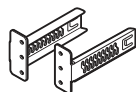
Ø4 X 14 винтове (2)



Помощно краче (3)



Ø3,5 X 16 винтове (2)



Конзоли за прегпазна плоча (2)



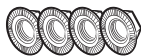
Прегпазна плоча



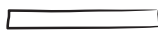
Пластмасова капачка (2)



Болт за прегпазна плоча (4)



Гайка за прегпазна плоча (4)



Защитен стикер за конденз (1)

## Комплект за монтаж (не се предоставя)



Скоба за маркуч

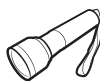
## Необходими инструменти (не се предоставят)



Предпазни очила



Ръкавици



Фенер



Гаечен ключ (22 мм)  
за предното краче



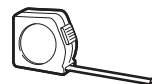
Torx T15



Клещи



Малки клещи



Рулетка



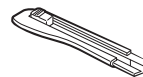
Молив



Кръстата отвертка  
(с тип накрайник  
Phillips)



Плоска отвертка



Нож за рязане



Нивелир



Боркорона  
(80-100 мм)



Клещи за захващане

# Монтаж

## Изискванията за монтирането

За да се предотврати опасност от пожар, токов удар или нараняване, цялото окабеляване и заземяване трябва да се извърши от квалифициран техник.

### Захранване

- Индивидуална разклонена верига от 220-240 V, 50 Hz, която е предназначена за съдомиялната машина.
- Електрически контакт с максимално допустим ток 16 A (максимум 11 A за съдомиялна машина)

#### ⚠ ПРЕДУПРЕЖДЕНИЕ

- Не използвайте удължителен кабел.
- Използвайте само оригиналния щепсел на съдомиялната машина.
- След като монтажът завърши, уверете се, че щепселът не е огънат или повреден.

### Заземяване

За постоянно заземяване съдомиялната машина трябва да бъде правилно заземена към заземен метал или система за постоянно окабеляване. Заземителният проводник трябва да бъде свързан с проводниците на веригата и след това да бъде свързан към заземяващата клема или проводник на съдомиялната машина.

#### ⚠ ПРЕДУПРЕЖДЕНИЕ

- Не свързвайте проводника за заземяване към пластмасови водопроводни тръби, газопроводни тръби или тръби за топла вода. Неправилно свързаните заземяващи проводници може да предизвикат токов удар.
- Не променяйте щепсела на съдомиялната машина. Ако щепселът не е подходящ за контакта, обърнете се към квалифициран електротехник за монтиране на подходящ контакт.

### Подаване на вода

- Маркучът за подаване на вода трябва да поддържа налягане на водата между 0,04 и 1 Мра.
- Температурата на водата трябва да бъде по-ниска от 60 °C.
- На крана за водата трябва да се монтира спирателен кран с 3/4" външна резба от мъжки тип.

### За да намалите риска от течове:

- Крановете за вода трябва да са лесно достъпни.
- Спрете крана за вода, когато съдомиялната машина не се използва.
- Проверявайте редовно за течове от фитингите на маркуча за подаване на вода.
- За да спрете течове, запечатайте връзките и фугите на водопровода с помощта на тefлонова лента или херметизираща замазка.

### Система Aqua Stop

Системата Aqua Stop е електрически компонент, който е проектиран да предотвратява теч на вода. Системата Aqua Stop е прикрепена към маркуча за вода и автоматично прекъсва водния поток, ако маркучът бъде повреден.

#### ⚠ ВНИМАНИЕ

- Работете внимателно със системата Aqua Stop.
- Не пречупвайте или усуквайте маркуча за вода, свързан със системата Aqua Stop. Ако системата Aqua Stop се увреди, спрете крановете за вода и веднага извадете щепсела. След това се свържете с местния център за обслужване на клиенти на Samsung или с квалифициран техник.





## Източване

Ако използвате система за източване, предназначена за съдомиялната машина, свържете маркуча за източване към система за източване, която е на отстояние между 30 см и 70 см от земята. Свързването на маркуча за източване към система за източване на отстояние повече от 80 см от земята може да доведе до отпичане на водата в обратна посока.

## Погова настилка

- По съображения за безопасност съдомиялната машина трябва да бъде монтирана върху монолитно изграден под. Дървените подове трябва да бъдат подсилени, за да бъдат сведени до минимум вибрациите. Избягвайте монтиране на мокети или плочки с мека повърхност. Мокетите и плочките с мека повърхност могат да причинят вибрации и е възможно съдомиялната да се мести леко по време на работа.

## ПРЕДУПРЕЖДЕНИЕ

Не монтирайте съдомиялната машина върху недобре укрепена конструкция.

- Уверете се, че съдомиялната машина е подравнена с помощта на регулируеми крачета за височината.
- Когато подравняването завърши, проверете дали вратата се отваря и затваря правилно.

## Температура на околната среда

Не монтирайте съдомиялната машина на място, изложено на температури на замръзване. Миялната машина винаги задържа малко вода във вентила за вода, помпата и маркуча. Ако водата замръзне в съдомиялната машина или маркучите, това може да повреди съдомиялната машина и нейните компоненти.

## Пробно пускане

След монтаж на съдомиялната машина пуснете цикъла Бързо, за да се уверите, че съдомиялната е монтирана правилно.

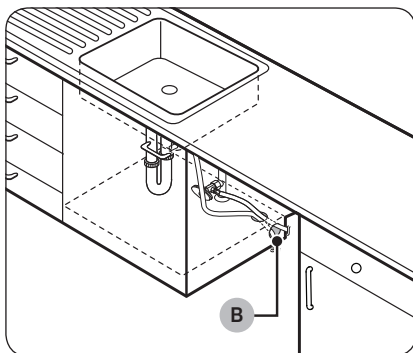
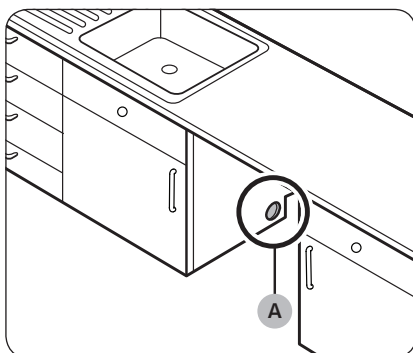


# Монтаж

## Подробни инструкции за монтаж

Процедурата за монтаж може да е различна в зависимост от модела.

### СТЪПКА 1 Избор на място



Изберете място, което отговаря на условията по-долу.

- Мястото трябва да има твърд под, който да издържа теглото на съдомиялната машина.
- Мястото трябва да е близо до мивка с лесен достъп до подаване на вода, система за източване и електрически контакт.
- Мястото трябва да ви позволява лесно да зареждате съдове в съдомиялната машина.
- Мястото трябва да е достатъчно, за да може вратата на съдомиялната машина да се отваря лесно и да осигурява достатъчно пространство между съдомиялната машина и стените на шкафа.
- Загната стена трябва да е без пречки.

#### Монтиране на ново място

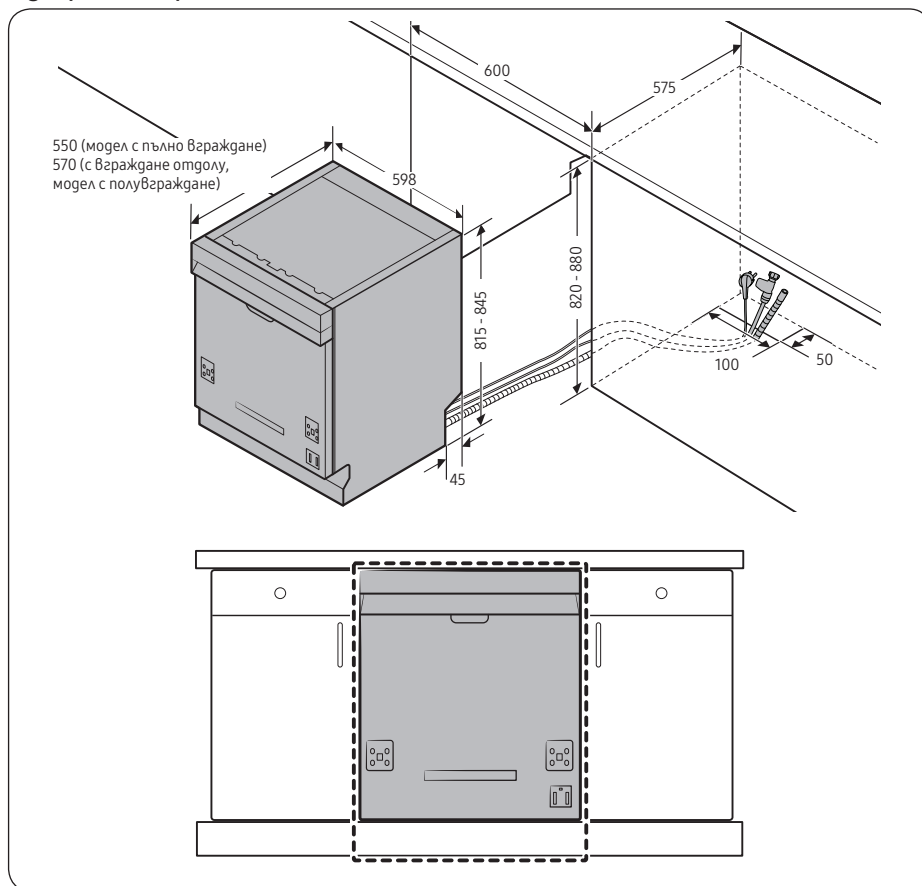
Ако монтирате съдомиялната машина на ново място, следвайте тези инструкции, преди да я монтирате.

1. С помощта на боркорона изрежете отвор в страната на шкафа, който задържа мивката (A).
2. Ако основата в шкафа за мивка е повдигната над пода на кухнята и е по-висока от връзките на съдомиялната машина, направете отвор в основата вътре в шкафа и от страната на шкафа (B).

#### ЗАБЕЛЕЖКА

- Ако подменяте стара съдомиялна машина, проверете съществуващите връзки за съвместимост с новата съдомиялна машина и заменете връзките, ако е необходимо.
- Може да се наложи да изрежете отвор в противоположната страна на шкафа в зависимост от местоположението на електрическия контакт.

## Размери на шкафа



Монтаж

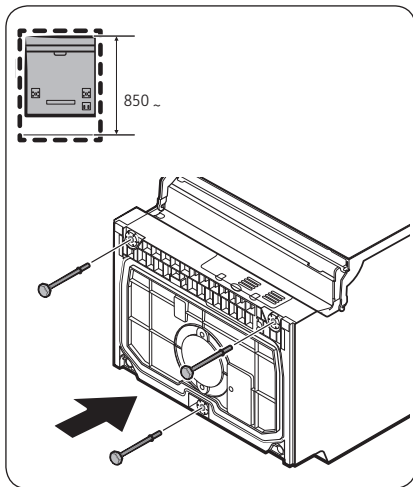
### ЗАБЕЛЕЖКА

Проверете дали отстоянието между пода и долната част на работния плот е повече от 850 мм. Ако е така, поставете помощното краче, включено в комплекта за монтаж. Вижте следващия разрез за подробности. Ако отстоянието е по-малко от 850 мм, преминете към СТЪПКА 3.

# Монтаж

## СТЪПКА 2 За поставяне на помощното краче (с изключение на самостоятелни модели)

Ако отстоянието между пода и долната част на работния плот е повече от 850 мм, поставете помощното краче в отвора в долната част на съдомиялната машина, преди да започнете монтажа.



1. Поставете съдомиялната машина да легне по гръб.

### ⚠ ВНИМАНИЕ

Не поставяйте съдомиялната машина да ляга настрани. Водата може да протече.

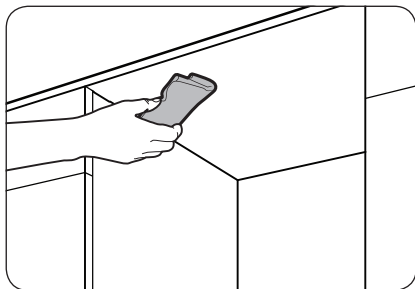
2. Намерете помощното краче в монтажния комплект и след това го поставете в отвора в долната част на съдомиялната машина, както е показано на фигурата.

## СТЪПКА 3 Проверете нивото на водата.

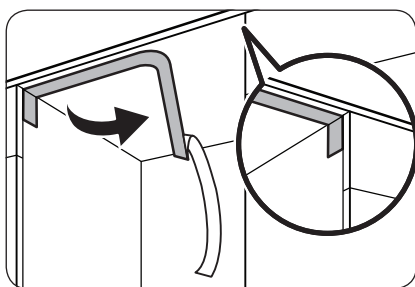
- Налягането на водата трябва да е от 0,04 до 1,0 МРа.
- Уверете се, че температурата на водата не надвишава 60 °С. Горещата вода над 60 °С може да доведе до неизправност в съдомиялната машина.
- Уверете се, че вентилът за подаване на вода е изключен, преди да свържете подаването на вода към съдомиялната машина.



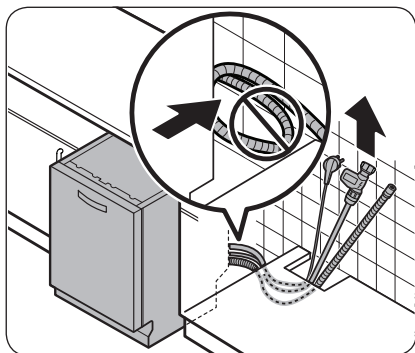
## СТЪПКА 4 Погредете маркучите



1. Почистете голната част на работния плот.



2. Прикрепете защитния стикер за конденз, както е показано.



3. Издърпайте щепсела, маркуча за вода и маркуча за източване през отвора на мивката.

### **ВНИМАНИЕ**

- Внимавайте да не пречупвате и да не стъпвате върху щепсела или маркучите.
- Не отстранявайте кафявата хартия на гърба на съдомиялната машина. Хартията се използва за предпазване на задната страна от стената.

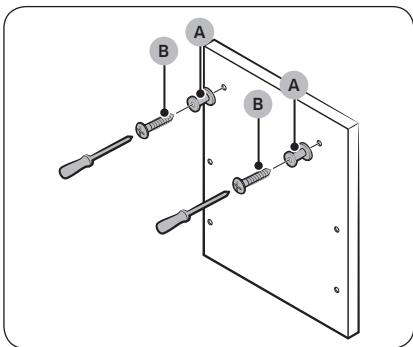
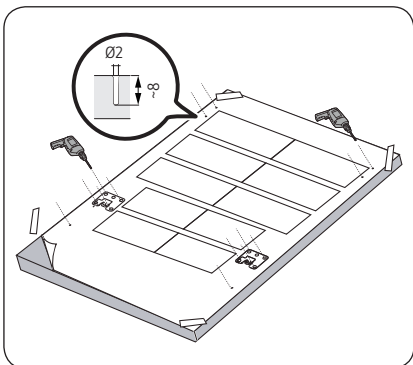


# Монтаж

## СТЪПКА 5 Инсталирайте потребителския панел (за изцяло вградени модели)

### Модели FBI (С пълно вграждане, DW60A60\*\*VB)

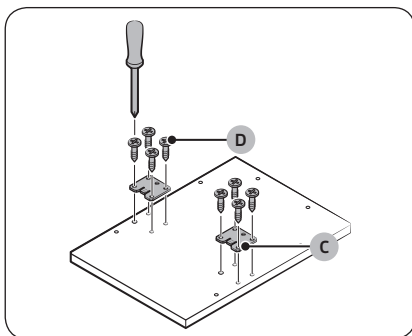
Монтаж



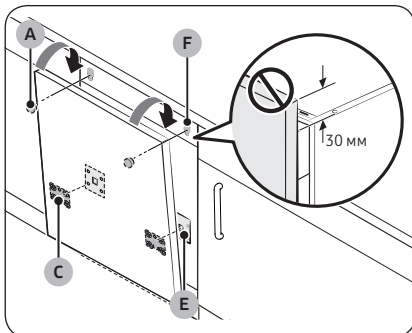
1. Поставете шаблона за монтаж на гърба на потребителския панел и го фиксирайте временно с помощта на прозрачна лента. Имайте предвид, че задната част на потребителския панел ще бъде прикрепена към вратата на съдомиялната машина.

#### ⚠ ВНИМАНИЕ

- Горният край на потребителския панел трябва да бъде поравнен с горния край на монтажния шаблон.
  - Използвайте потребителския панел между 3 kg и 7 kg.
2. Отбележете 14 точки, посочени в шаблона за монтаж.
  3. Отстранете шаблона за монтаж и след това затегнете фиксаторите за потребителския панел (A) с 2 винта (B, Ø3,5 X 25), както е показано на фигурата.



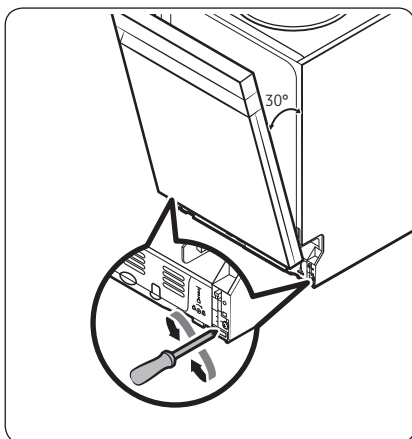
4. Затегнете конзолата на вратата (C) с 8 винта (D, Ø4 X14), както е показано на фигурата.



5. Поставете конзолите (C) за врата на потребителския панел в отворите (E) на вратата на съдомиялната машина, за да фиксирате потребителския панел.
6. Докато държите потребителския панел, поставете го към вратата и поставете фиксаторите за потребителски панел (A) в отворите (F), както е показано на фигурата.
7. Натиснете потребителския панел надолу, за да фиксирате.

**⚠ ВНИМАНИЕ**

Не позволявайте потребителският панел да заема повече от 30 мм от горната част на съдомиялната машина.

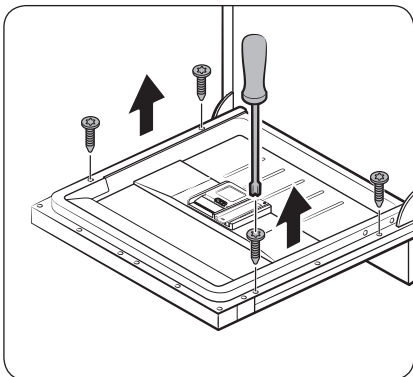


8. Регулирайте нивото на пружината, докато вратата е отворена на приблизително 30 градуса. Вратата трябва да задържи позицията си и да не отваря.

**⚠ ВНИМАНИЕ**

- Не регулирайте нивото на пружината, докато вратата е изцяло отворена.
- Ако потребителският панел тежи повече от 7 kg, вратата може да се отвори.
- Не се препоръчват потребителски панели с тегло над 7 kg.

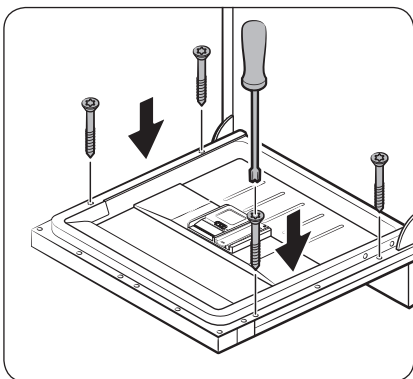
# Монтаж



9. Отворете вратата на съдомиялната машина и извадете 4-те винта.

**⚠ ВНИМАНИЕ**

Бъдете внимателни при отваряне на вратата. Вратата може да се отвори или затвори неочаквано, ако нивото на пружината не е регулирано по подходящ начин, което да доведе до физически наранявания.

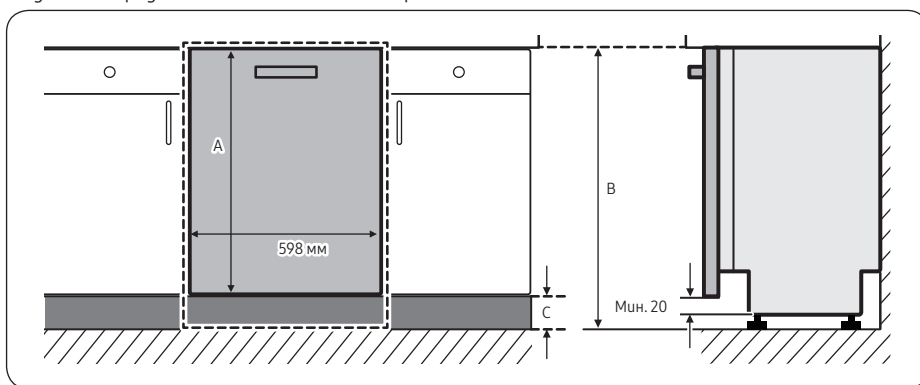


10. Закрепете потребителския панел към вратата, като закрепите 4-те винта (3,5 X 45).

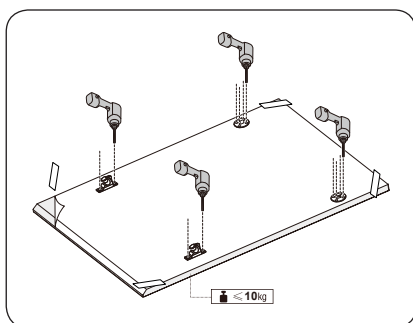


## Модели FBI (FBI с плъзгане, DW60A60\*\*1B)

Този модел съдомиялна е оборудван със система за автоматично балансиране във вратата. Той има плъзгаща се панта, която е идеална за кухни без цокли или за монтаж над малък шкаф. Височината на потребителския панел (A) може да бъде между минимум 670 мм до максимум 800 мм в зависимост от средата на монтаж. Теглото на потребителския панел не трябва да надвишава 10 кг. Вижте таблицата за височината (C) във връзка с височината на шкафа (B) и след това определете височината на потребителския панел.



A	B	C
670-800 мм	820 мм	20-150 мм
	850 мм	50-180 мм
	880 мм	80-210 мм



1. Поставете шаблона за монтаж на гърба на потребителския панел и го фиксирайте временно с помощта на прозрачна лента. Имайте предвид, че задната част на потребителския панел ще бъде прикрепена към вратата на съдомиялната машина.
2. Отбележете 4 точки, посочени в шаблона за монтаж.

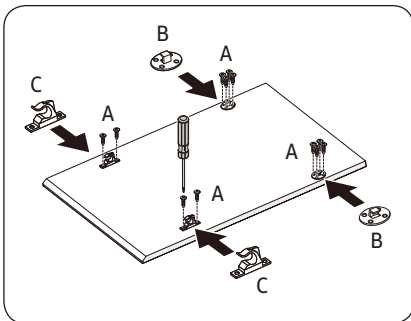
### ЗАБЕЛЕЖКА

Височината на потребителския панел може да бъде между минимум 670 мм до 800 мм в зависимост от средата на монтаж.

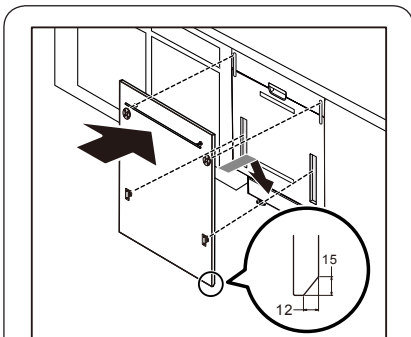
### ВНИМАНИЕ

Теглото на потребителския панел не трябва да надвишава 10 кг.

# Монтаж



3. Отстранете монтажния шаблон и след това затегнете фиксаторите за потребителския панел (B), (C) с 12 винта (A), както е показано на фигурата.

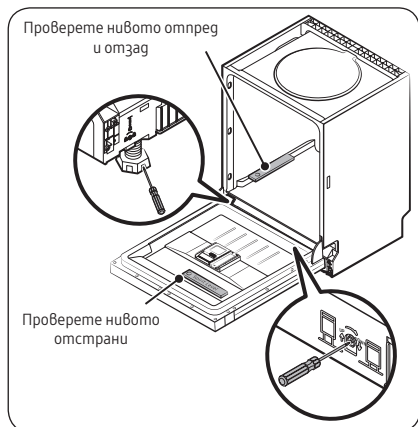
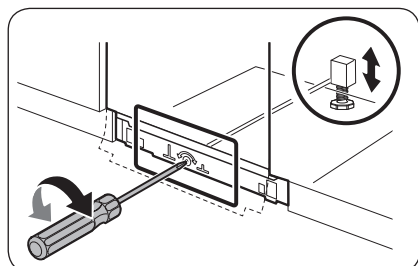
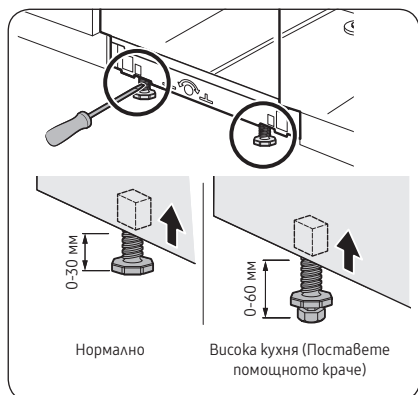


4. Докато държите потребителския панел, прикрепете го към вратата и поставете фиксаторите на потребителския панел в съответните отвори на вратата.

### ⚠ ВНИМАНИЕ

Използвайте потребителски панел между 4-10 кг. Уверете се, че първазът не пречи на пълното отваряне и затваряне на вратата на съдомиялната машина.

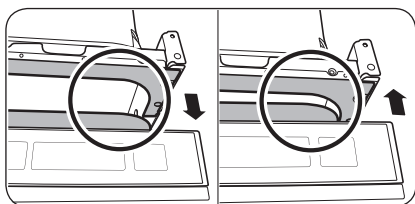
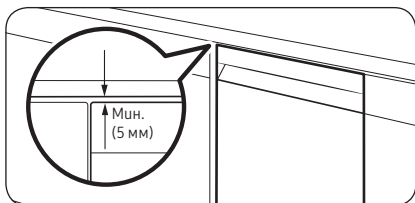
## СТЪПКА 6 Подравнете съдомиялната машина



Можете да регулирате височината на съдомиялната машина, за да я подравните. Имайте предвид, че при тези стъпки съдомиялната машина вече е поставена наполовина.

1. Използвайте нивелира, за да проверите дали съдомиялната машина е нивелирана.
2. За да регулирате височината на предната част, използвайте отвертка с плоска глава (-).
  - За да намалите височината, завъртете крачето обратно на часовниковата стрелка.
  - За да увеличите височината, завъртете крачето по посока на часовниковата стрелка.
3. За да регулирате височината от задната страна, поставете отвертка с кръстосана глава (+) в центъра на долната част на съдомиялната машина.
  - За да намалите височината, завъртете отвертката по посока на часовниковата стрелка.
  - За да увеличите височината, завъртете отвертката обратно на часовниковата стрелка.
  - Поставете нивелир на вратата и релса във вътрешността, както е показано, за да проверите дали съдомиялната машина е нивелирана.

# Монтаж



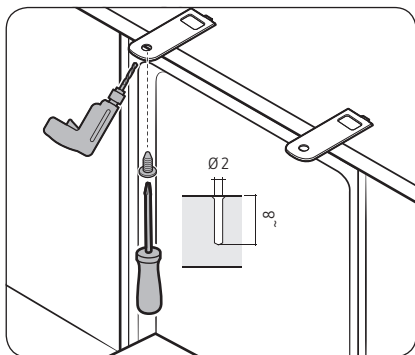
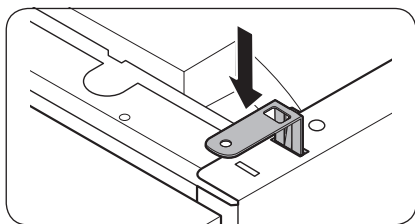
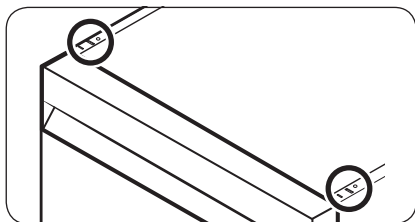
4. Оставете поне 5 мм отстояние между горната част на съдомиялната машина и долната част на плота.
5. Когато подравняването завърши, проверете дали вратата се отваря и затваря правилно.



## СТЪПКА 7 Закрепете съдомиялната машина

Можете да използвате конзолите, за да закрепите съдомиялната машина към плота. Като алтернатива можете да пробиете страничните отвори, за да закрепите съдомиялната машина към страните на шкафа.

### Към плота с помощта на конзоли



1. Поставете предоставените конзоли в горните предни отвори на съдомиялната машина, както е показано.
2. Поставете съдомиялната машина изцяло под плота.
3. Затегнете 2-та винта ( $\varnothing 4 \times 14$ ), за да фиксирате конзолите.

#### ЗАБЕЛЕЖКА

След фиксирането на съдомиялната машина към плота остават някои винтове. Можете да изхвърлите тези винтове или да ги използвате, за да фиксирате страните на съдомиялната машина към шкафа, ако искате.

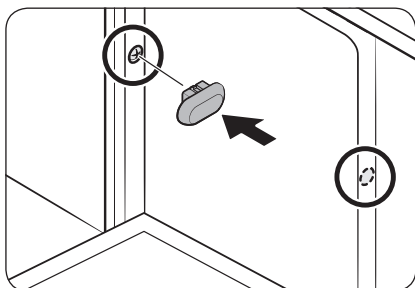
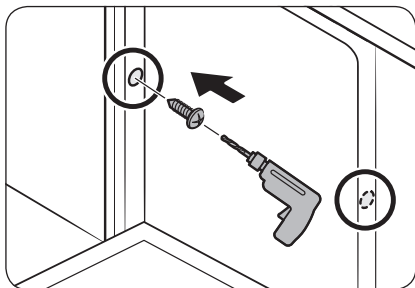
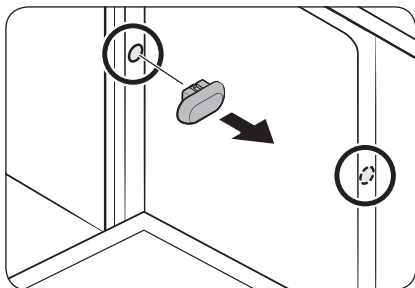
4. Свържете маркуча за подаване на вода, но не отваряйте крана за вода, докато монтажът не завърши.



# Монтаж

## Настрани

Монтаж

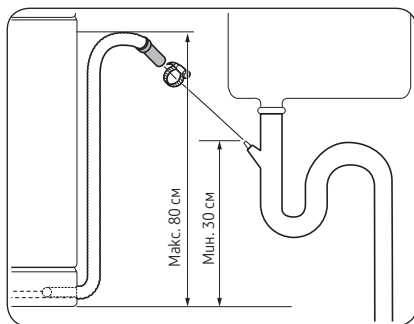


### ⚠ ВНИМАНИЕ

Ако пластмасовите капачки не са сглобени, водата може да изтече и да причини пожар или токов удар.

1. Отстранете пластмасовите капачки.
2. Затегнете двата винта ( $\varnothing 3,5 \times 16$ ) на 2-те места (отбелязани на илюстрацията).
3. Поставете предоставените пластмасови капачки на 2-те места, където са закрепени винтовете.
4. Свържете маркуча за подаване на вода, но не отваряйте крана за вода, докато монтажът не завърши.

## СТЪПКА 8 Свържете маркуча за източване



1. Свържете маркуча за източване към отвора за източване.

### ⚠ ВНИМАНИЕ

- Инсталирайте системата за източване правилно, така че маркучът за източване да не излиза от отвора за източване в процеса на източване.
- Уверете се, че маркучът за източване, маркучът за подаване на вода и захранващият кабел не са пречупени или сгънати.

## СТЪПКА 9 Финална проверка

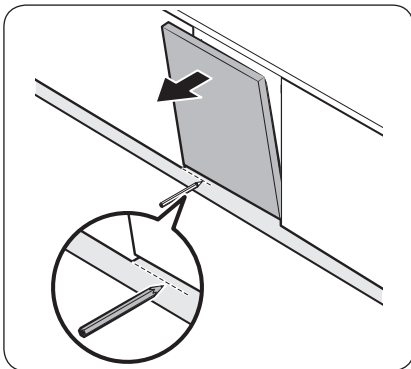
1. Отстранете всичката пяна, хартиени опаковки и ненужни части от вътрешността на съдомиялната машина.
2. Включете прекъсвача.
3. Отворете вентила за подаване на вода, за да подавате вода в съдомиялната машина.
4. Включете в контакта и пуснете съдомиялната машина. След това изберете и пуснете цикъла Бързо
5. Проверете дали съдомиялната машина се включва нормално и дали има теч на вода, докато съдомиялната работи. Уверете се, че сте проверили за теч на вода в двата края на водопровода и съединителя на маркуча за източване.

# Монтаж

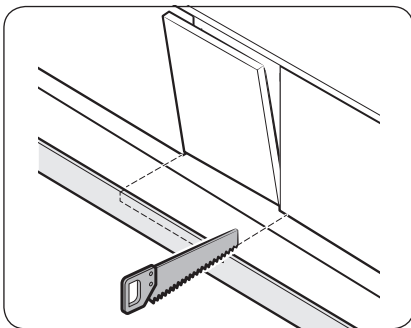
## Перваз

Можете да прикрепите перваза според модела или условията на монтаж.

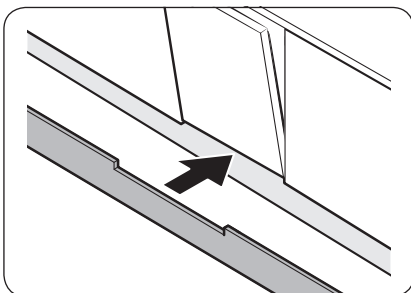
### Перваз



1. Поставете перваза на дъното на съдомиялната машина.
2. Отворете вратата на съдомиялната машина и начертайте базова линия на перваза на местата, където пречи на вратата.



3. Следвайте базовата линия и изрежете перваза с помощта на трион.

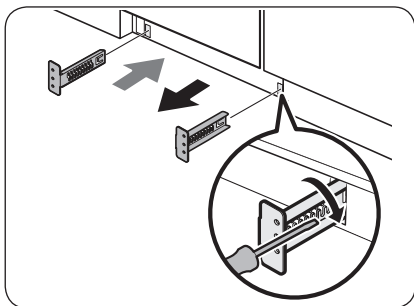


4. Прикрепете изрязания перваз към долната част на съдомиялната машина. Уверете се, че той не пречи на вратата на съдомиялната машина.

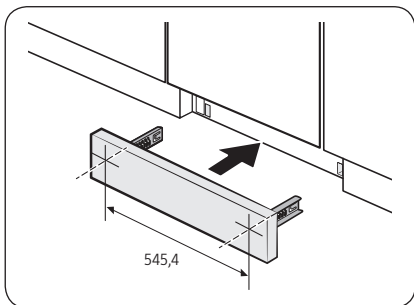




## Предварително изрязан перваз (серия DW60A60 \*\* U \*)



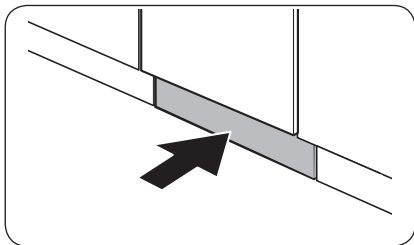
1. Поставете предоставените конзоли на гъното на съдомиялната машина. Сложете ги на място.
  - Вижте фигурата вляво за правилната последователност на закрепване и мястото на конзолите.



2. Първо поставете предварително изрязания перваз в конзолите и след това затегнете винтовете, за да фиксирате плочата. Вижте фигурата вляво и се уверете, че конзолите са разположени на правилното място.

### ⚠ ВНИМАНИЕ

Уверете се, че первазът не пречи на отварянето и затварянето на вратата на съдомиялната машина.



3. Натиснете перваза с конзолите към долната част на съдомиялната машина, както е показано.

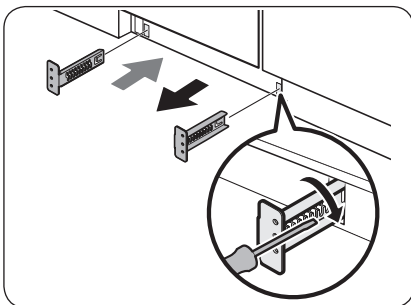


# Монтаж

## Предпазна плоча (DW60A60\*\*U\* Series)

Следвайте тези стъпки, ако искате да монтирате предпазната плоча.

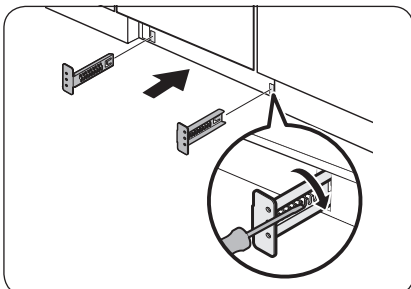
Монтаж



1. Поставете предоставените конзоли на дъното на съдомиялната машина. Сложете ги на място.
  - Вижте фигурата вляво за правилната последователност на закрепване и мястото на конзолите.
2. Първо поставете предпазната плоча в скобите и след това затегнете 4-те болта и гайките на предпазната плоча, за да я фиксирате.

### ЗАБЕЛЕЖКА

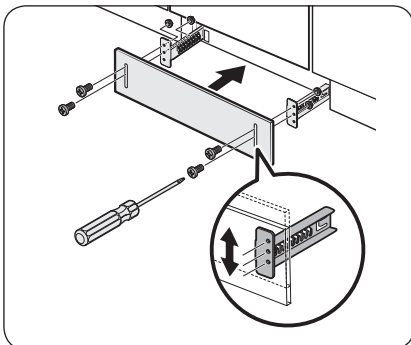
Ако съдомиялната машина е повдигната чрез нивелиране на крачето, преместете предпазната плоча отдолу, така че да пасне.



3. Поставете предпазната плоча с конзоли в долната част на съдомиялната машина, както е показано.

### ВНИМАНИЕ

Уверете се, че предпазната плоча не пречи на отварянето и затварянето на вратата на съдомиялната машина.

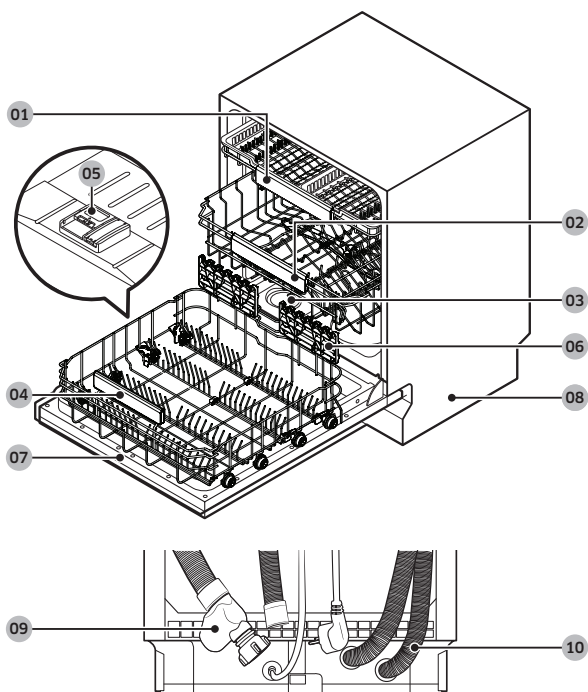


# Преди да започнете

Спазвайте внимателно тези инструкции, за да гарантирате правилно монтиране на съдомиялната машина и да избегнете инциденти по време на миене на съдове.

## Съдомиялната машина на пръв поглед

Модели DW60A609\*



Преди да започнете

01 Рафт за прибори

02 Горен рафт

03 Отделение за сол

04 Долен рафт

05 Отделение

06 Опора за стъкло

07 Врата

08 Основа

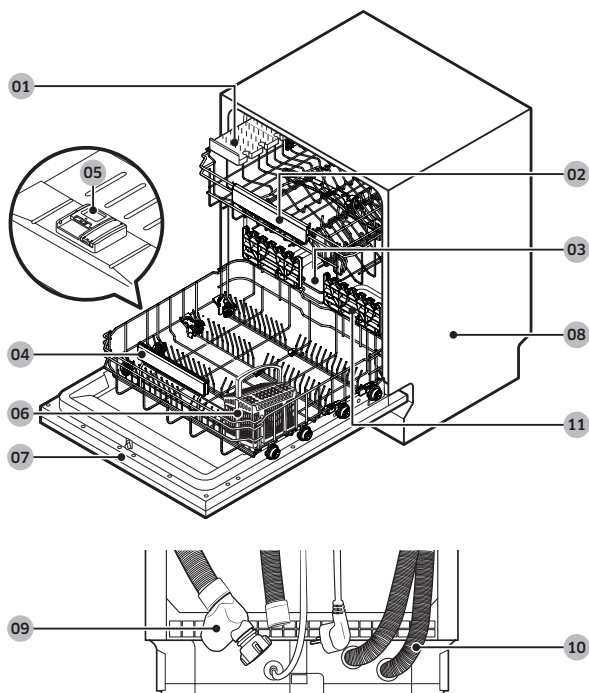
09 Маркуч за подаване на вода

10 Маркуч за източване

# Преди да започнете

Модел DW60A608\*

Преди да започнете



01 Рафт за ножове

02 Горен рафт

03 Отделение за сол

04 Долен рафт

05 Отделение

06 Кошница за прибори

07 Врата

08 Основа

09 Маркуч за подаване на вода

10 Маркуч за източване

11 Опора за стъкло



### **ВНИМАНИЕ**

- Не мийте предмети, покрити с пепел, пясък, восък, грес или боя. Тези материали ще повредят съдомиялната машина. Пепелта не се разтваря и ще се разпространи в съдомиялната машина.
- Отстранете остатъците от храна като кости, семена от плодове и гр. и отпадъци като клечки за зъби, хартиени салфетки и гр. от съдовете си. Остатъците от храна и отпадъците могат да създадат шум, да доведат до неизправност на съдомиялната машина и да повредят съдовете и съдомиялната машина.

## Неподходящи предмети за съдомиялната машина

### **ПРЕДУПРЕЖДЕНИЕ**

Мийте само предмети като стъкло, порцелан и прибори за хранене, които производителят обявява за безопасни за използване в съдомиялна машина. Не мийте алуминий (напр. филтри за мазнини). Съдомиялната машина може да повреди алуминия или в крайни случаи да предизвика тежка химическа реакция.

Не мийте изброените по-долу съдове в съдомиялната машина.

- Предмети от мед, месинг, калай, слонова кост и алуминий или предмети с лепило
- Неустойчива на топлина пластмаса
- Занаятчийски предмети, антики, ценни вази и декоративни стъklarски изделия
- Керамични или с керамична глазура предмети
- Дървени прибори за хранене и съдове или предмети с дървени части
- Деликатни стъклени изделия или стъклени изделия, съдържащи оловен кристал. Може да се появи замъгляване на стъклените съдове след често измиване.

### **ЗАБЕЛЕЖКА**

Сребърните прибори, които са имали контакт с храна, съдържащи сярна, могат да се обезцветят. Храната със сярно съдържание включва яйчни жълтъци, лук, майонеза, горчица, риба, саламура и мариновани продукти.



# Преди да започнете

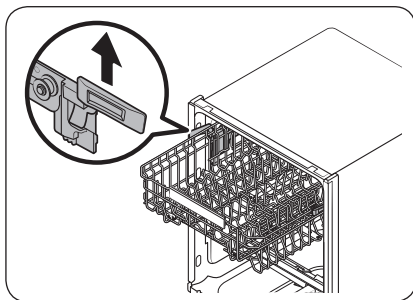
## Основна употреба на рафтовете

### Регулиране на височината

Можете да регулирате височината на горния рафт, така че долният рафт да подбира съдове с по-големи размери. В зависимост от височината на горния рафт долният рафт може да побере чинии с диаметър до 30 см, а горният рафт може да побере чинии с диаметър до 18 см (с рафт за прибори) или 25 см (без рафт за прибори).

#### ⚠ ВНИМАНИЕ

- Регулирайте нивото на горния рафт, преди да заредите съдове в него. Регулирането на рафта след зареждане на съдове може да ги повреди.
- Уверете се, че държите двете дръжки при регулиране или вратата на съдомиялната машина може да не се затвори правилно.



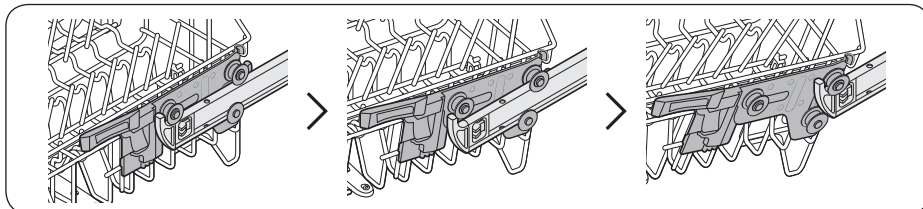
- За да повдигнете горния рафт, го издърпайте нагоре. Регулируемата дръжка ще се заключи, а горният рафт ще се повдигне.
- За да спуснете горния рафт, задръжте двете регулируеми дръжки, разположени от лявата и дясната страна на горния рафт, и след това равномерно натиснете надолу.

### Сваляне на горния рафт

#### ⚠ ВНИМАНИЕ

- Не използвайте съдомиялната машина без горния рафт. В противен случай се чуват шумове и съдомиялната машина не работи правилно.
- Тъй като горният рафт е подвижен, поставете го правилно, за да сте сигурни, че съдомиялната работи нормално.

Издърпайте горния рафт напред, докато се разтегне напълно, и след това го повдигнете леко, за да го свалите. Вижте следните фигури.



## Зареждане на съдове

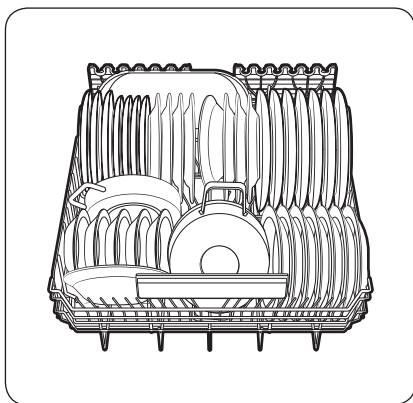
### Долен рафт

Препоръчваме ви да слагате големи предмети, които са трудни за миене (като тенджери, тигани, капаци, съдове за сервиране и купи), в долния рафт.

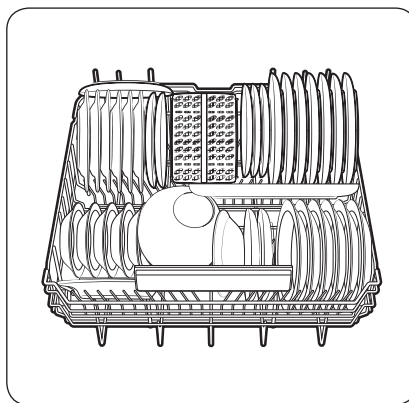
Препоръчва се да поставяте съдовете за сервиране и капаците встрани на рафтовете, за да не блокирате въртенето на горната гюза. Тенджерите, купите за сервиране и т.н. винаги трябва да се поставят преобърнати.

Дълбоките тенджери трябва да се поставят под ъгъл, за да има достъп водата.

Долният рафт има съвдаеми зъбци за лесно зареждане на по-големи тенджери и тигани.



Модел DW60A609\*



Модел DW60A608\*

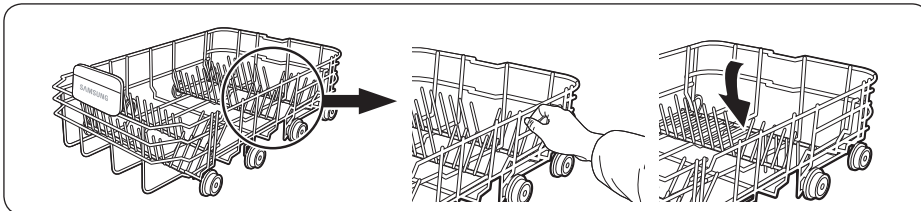
### ЗАБЕЛЕЖКА

Дългите предмети, приборите за сервиране, платата за салати и големите ножове трябва да се поставят на рафта така, че да не пречат на въртенето на гюзите.

# Преди да започнете

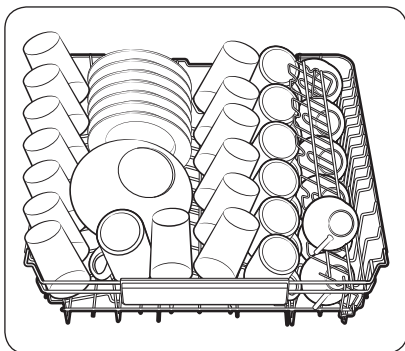
## Използване на сгъваемите зъбци

За по-добро подреждане на тенджерите и тиганите, зъбците могат да се сгъват надолу, както е показано на фигурата.

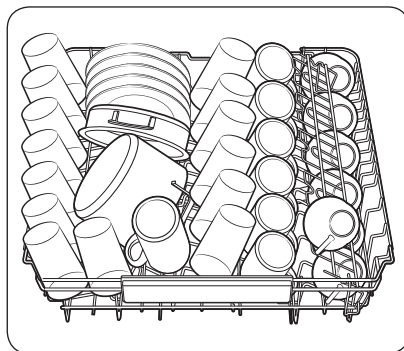


## Горен рафт

Горният рафт е предназначен да поема по-деликатни и леки съдове като стъклени чаши и чаши за кафе и чай и чинийки, както и чинии, малки купи и плитки тигани (при условие че не са много замърсени). Разположете съдовете така, че да не се разместват от пръскащата вода. Винаги поставяйте чашите и купите наобратно.



Модел DW60A609\*

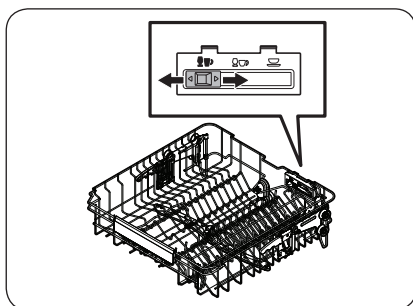


Модел DW60A608\*



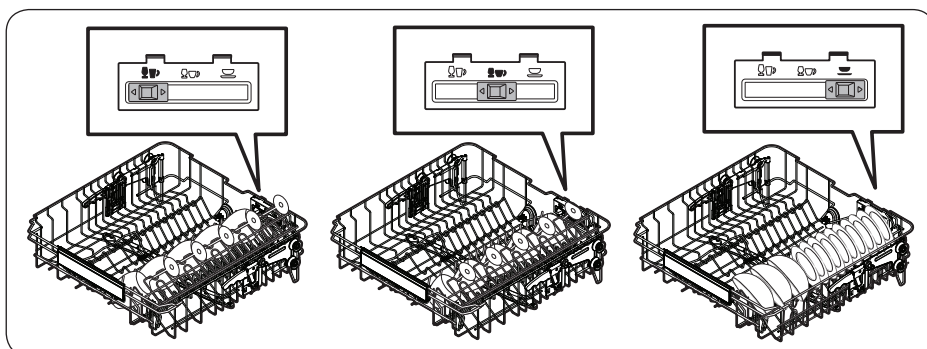


## Направляващи зъбци

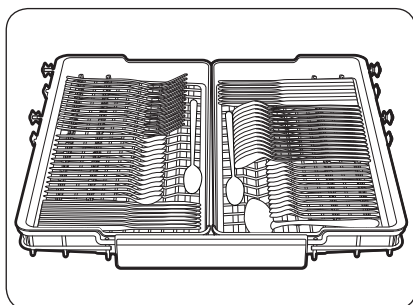


Горен рафт

Можете да заредите съдове в централния рафт по различни начини, като сменяте направляващите зъбци. Ако бутонът за направление е преместен наляво, можете да заредите стандартни чаши за вино. Ако бутонът за направление е в средата, можете да заредите по-къси чаши за вино или бренди. Ако бутонът за направление е вдясно, можете да заредите купи и чинии.



## Рафт за прибори (модели DW60A609\*)



Рафтът за прибори е най-подходящ за прибори и прибори за готвене или сервиране. Използвайте рафта за прибори, за да подредите приборите.

### ЗАБЕЛЕЖКА

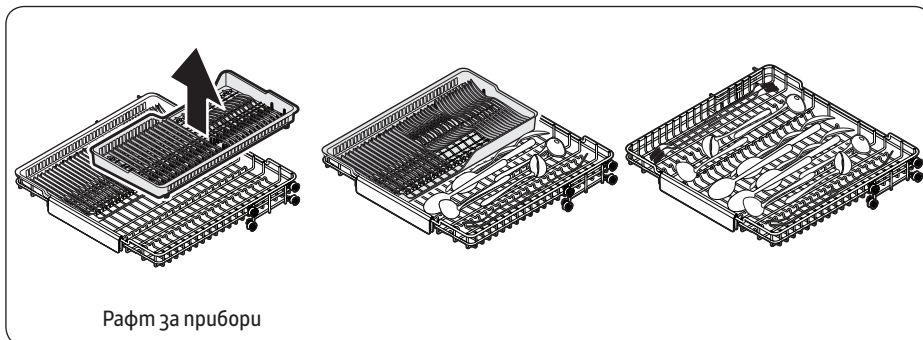
Рафтът за прибори може да бъде свален, ако имате нужда от повече място на горния рафт за миене на по-големи предмети.



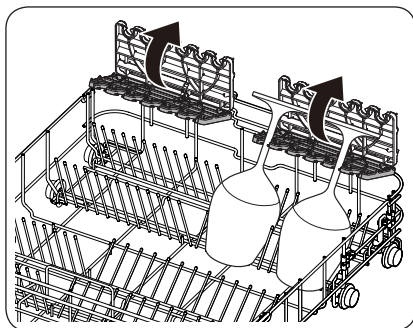
## Преди да започнете

### 3-ма тава

Можете лесно да извадите приборите за хранене от подвижната тава в горния рафт. Можете също да премахнете лявата или дясната тава, за да заредите относително по-големи прибори. И двете тава са подвижни.



### Използване на опората за стъкло



Опората за стъкло е особено подходяща за чаши за вино. Закачете чашите за вино върху кукичките на опората за стъкло. Сгънете опората за стъкло, когато не се използва.

## Отделение за миялен препарат

За всички цикли на съдомиялната машина се изисква препарат в отделението за миялен препарат. Сложете миялен препарат, препоръчителен за избрания цикъл, за да постигнете най-добри резултати.

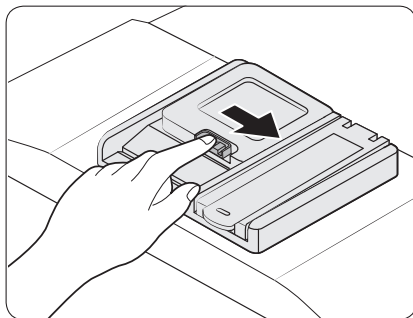
### ⚠ ПРЕДУПРЕЖДЕНИЕ

- Не поставяйте в устата си препарат за съдомиялна машина. Избягвайте вдишването на изпарения от препарат. Препаратът за съдомиялна машина съдържа гразнителни и разяждащи химикали, които могат да предизвикат респираторни заболявания. Ако сте погълнали препарат за съдомиялна машина или вдишали изпарения от миялни препарати, незабавно потърсете медицинска помощ.
- Пазете препаратите за съдомиялна машина извън обсега на деца.

### ⚠ ВНИМАНИЕ

- Използвайте само препарат за съдомиялна машина. Другите видове препарати произвеждат прекомерна пяна, която може да намали производителността на съдомиялната машина или да причини неизправност.
- Съдомиялната машина може да не мие добре, ако няма много миялен препарат. За нормално замърсени съдове препоръчваме 20-25 грама; това обаче може да се различава в зависимост от производителя на миялен препарат, затова следвайте препоръките на производителя.

## Пълнене на миялен препарат



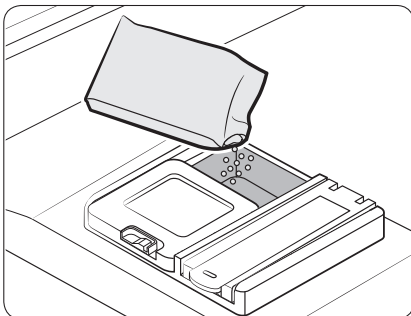
1. Отворете капачката на отделението за миялен препарат, като натиснете захващането на отделението за миялен препарат надясно.

### 📖 ЗАБЕЛЕЖКА

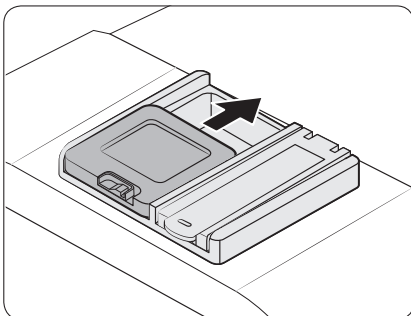
В края на цикъла капачката остава отворена.

## Преди да започнете

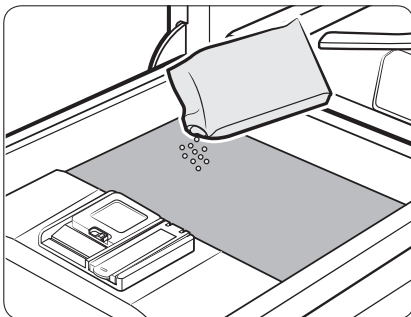
Преди да започнете



2. Добавете препоръчителното количество миялен препарат към отделението за препарат за основно миене.



3. Затворете капака с плъзгане нагоре.



4. Ако съдовете са силно замърсени, изсипете малко количество препарат върху вратата за по-добри резултати от миене.

### **ЗАБЕЛЕЖКА**

Допълнителният препарат ще се активира по време на процеса на предварително миене.

Капакът се отваря автоматично за подаване на миялен препарат по време на пране.



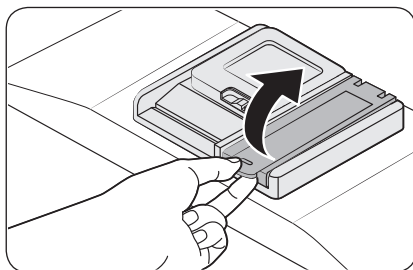
## Контейнер за изплаквация препарат

Изплаквацият препарат подобрява ефективността на сушене на съдомиялната машина. Когато индикаторът за повторно пълнене за изплакване светне на контролния панел, напълнете отново с изплаквач препарат. Използвайте само течен изплаквач препарат. Прахообразният изплаквач препарат ще запуши отвора на контейнера и ще доведе до неизправност в съдомиялната машина.

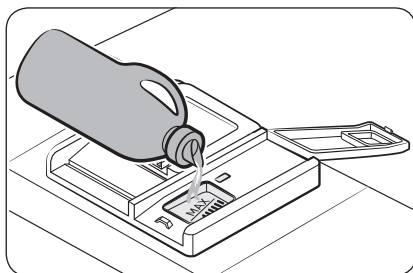
### ⚠ ВНИМАНИЕ

- Не прилагайте никакъв вид препарат върху контейнера за изплаквач препарат.
- Не пълнете прекомерно контейнера. Прекомерното количество изплаквач препарат може да доведе до препълване по време на цикъл.

### Пълнене на изплаквация препарат



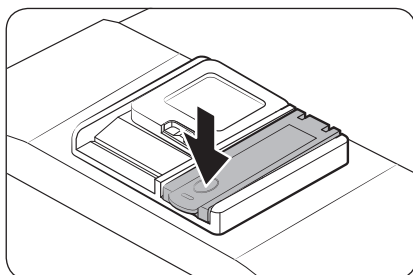
1. Отворете капачката на контейнера за изплаквач препарат.



2. Напълнете контейнера за изплаквач препарат с изплаквач препарат.

### ⚠ ВНИМАНИЕ

Не пълнете контейнера над индикатора за пълно ниво. Излишният изплаквач препарат може да доведе до препълване по време на цикъла на миене.



3. Затворете капачката на контейнера за изплаквач препарат.



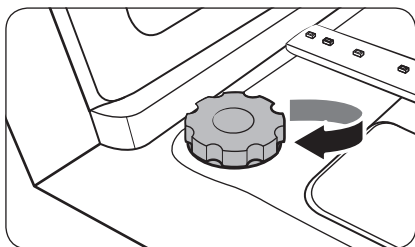
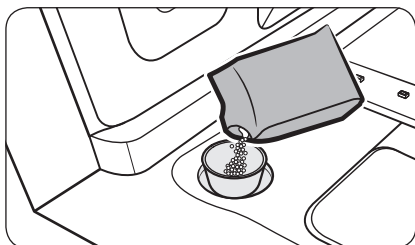
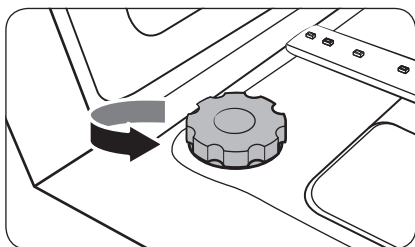
# Преди да започнете

## Отделение за сол

### ⚠ ВНИМАНИЕ

- Използвайте само сол за съдомиялна машина. Не използвайте друг вид сол или разтворител. Това може да повреди отделението за сол и системата за омекотяване на водата.
- За да предотвратите корозия поради прекомерно количество сол или солена вода, винаги напълвайте отделението за сол, преди да започне цикълът на миене.

### Пълнене на отделението за сол



1. Отворете вратичката.
2. Завъртете капачката обратно на часовниковата стрелка, за да се отвори.

### 📖 ЗАБЕЛЕЖКА

Когато отворите капачката на омекотителя, може да изтече чистата вода за около една минута. Добавете сол, за да спрете изтичането на вода.

3. Напълнете отделението за сол с вода (изисква се само когато използвате съдомиялната машина за първи път).
4. Добавете сол за съдомиялна машина.

### ⚠ ВНИМАНИЕ


- Максималният капацитет е около 1 кг. Не превишавайте капацитета.
- Превишаването на капацитета може да повлияе на работата на съдомиялната машина.

5. Завъртете капачката по часовниковата стрелка, за да затворите.

### 📖 ЗАБЕЛЕЖКА

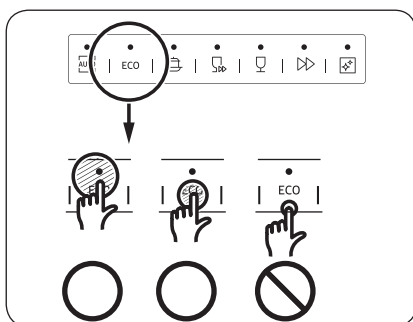
- За да почистите солта или солената вода от съдомиялната машина, пуснете цикъла Бързо.
- В зависимост от размера на зърната сол може да отнеме известно време, докато солта се разтвори и индикаторът ( S ) се изключи.

## Индикатор за сол

Индикаторът (  ) се включва, ако няма достатъчно сол за следващите няколко цикъла.

## Реакция на тъчпада

За да предотвратите загубата на реакция на сензорните контроли, следвайте тези инструкции.



- Докоснете центъра на всеки бутон с един пръст.
- Не докосвайте повече от един бутон наведнъж, освен според указанията.
- Почиствайте редовно повърхността на контролния панел с мека, влажна кърпа.

Преди да Започнете



# Преди да започнете

## Режим на настройка

Можете да промените настройките на звука, функцията за автоматично отваряне на вратата, нивото на препаратата за изплакване и твърдостта на водата според вашите предпочитания.

### Влизане в режим на настройка

1. Включете съдомиялната машина.
2. Натиснете и задръжте бутона за цикъл АВТОМАТИЧНО (модел DW60A60\*\*BB, DW60A60\*\*IB) или Програма (модел DW60A60\*\*F\*, DW60A60\*\*U\*) за пет секунди в рамките на 60 секунди от включването на съдомиялната машина.
  - Когато влезете в режим на настройка, на дисплея ще се покаже „0:00“.

### Настройка на звука

Можете да включите или изключите звука.

1. Натиснете бутона **Само горен рафт**, за да изберете менюто за настройка на звука.
  - Дисплеят показва текущата настройка. (Настройка по подразбиране: „U1“)
2. За промяна на настройката натиснете бутона за цикъл АВТОМАТИЧНО (модели DW60A60\*\*BB, DW60A60\*\*IB) или Програма (модели DW60A60\*\*F\*, DW60A60\*\*U\*)
  - U0: Изключване на звука
  - U1: Включване на звука
3. Изчакайте 5 секунди, за да запазите настройката.

### Настройка на функцията за автоматично отваряне на вратата

Можете да настроите съдомиялната машина автоматично да отваря вратата след всеки цикъл за по-добри резултати при сушене.

1. Натиснете бутона **3 в 1 комбинация от препарати**, за да изберете менюто за настройка на функцията за автоматично отваряне на вратата.
  - Дисплеят показва текущата настройка. (Настройка по подразбиране: „A1“)
2. За промяна на настройката натиснете бутона за цикъл АВТОМАТИЧНО (модели DW60A60\*\*BB, DW60A60\*\*IB) или Програма (модели DW60A60\*\*F\*, DW60A60\*\*U\*)
  - A0: Деактивирана функция
  - A1: Активирана функция
3. Изчакайте 5 секунди, за да запазите настройката.







### Настройка за нивото на изплакващия препарат

Можете да промените количеството изплаквач препарат, използван по време на цикъл.

1. Натиснете бутона **Забавено включване** за да изберете менюто за настройка на нивото на изплакващия препарат.
  - Дисплеят показва текущата настройка. (Настройка по подразбиране: „F4“)
2. За промяна на настройката натиснете бутона за цикъл **АВТОМАТИЧНО (моделу DW60A60\*\*BB, DW60A60\*\*IB)** или **Програма (моделу DW60A60\*\*F\*, DW60A60\*\*U\*)**
  - Можете да изберете от F1 – F5 (минимум – максимум).
3. Изчакайте 5 секунди, за да запазите настройката.

### Настройка на нивото на твърдост на водата

Можете да промените нивото на твърдост на водата според твърдостта на водата във вашия район. Промяната на тази настройка ще окаже влияние върху използването на сол в отделението за сол на съдомиялната машина.

1. Натиснете бутона **Самочистване (моделу DW60A60\*\*BB, DW60A60\*\*IB)** или **Хигиенизация (моделу DW60A60\*\*F\*, DW60A60\*\*U\*)**, за да изберете менюто за настройка на твърдостта на водата.
  - Дисплеят показва текущата настройка. (Настройка по подразбиране: „H3“)
2. За промяна на настройката натиснете бутона за цикъл **АВТОМАТИЧНО (моделу DW60A60\*\*BB, DW60A60\*\*IB)** или **Програма (моделу DW60A60\*\*F\*, DW60A60\*\*U\*)**
  - Можете да избирате от H1 – H6 (мека – твърда).
3. Изчакайте 5 секунди, за да запазите настройката.

### **ЗАБЕЛЕЖКА**

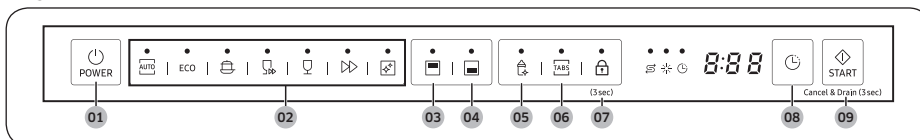
- Променете настройката според таблицата в раздела „Регулиране на консумацията на сол“ на стр. 54.
- Настройка по подразбиране: H3
- Съдомиялната машина регенерира омекотителя за вода веднъж на 3-4 цикъла в зависимост от настройката. Съдомиялната машина обаче ще регенерира омекотителя за вода на първия цикъл, след като промените настройката.



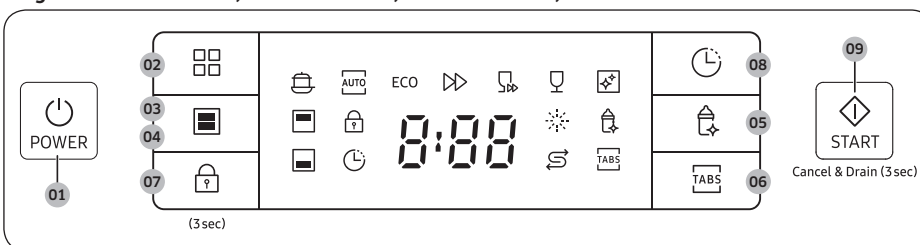
# Операции

## Командно табло

Модели DW60A609\*BB, DW60A608\*BB, DW60A609\*IB, DW60A608\*IB



Модели DW60A609\*F\*, DW60A608\*F\*, DW60A609\*U\*, DW60A608\*U\*



Операции

01 POWER (ЗАХРАНВАНЕ)	Натиснете, за да включите/изключите съдомиялната машина.
02 Програма	Натиснете, за да изберете желанния цикъл на миене. За повече информация вижте раздел „Общ преглед на циклите“, страница 52.
03 Само горен рафт	Натиснете, за да изперете предмети, като използвате само горния рафт.
04 Само долен рафт	Натиснете, за да изперете предмети, като използвате само долния рафт.
05 Хигиенизация	Натиснете, за да увеличите температурата на водата до 69 °C в последния процес на изплакване за дезинфекция при висока температура. Опцията не е налична с АВТОМАТИЧНО, Бързо, Самочистване и Деликатно.
06 3 в 1 комбинация от препарати	Натиснете, за да изберете опцията 3 в 1 комбинация от препарати за използване на таблетка 3 в 1, която не се нуждае от сол и препарат за изплакване. Опцията не е налична с АВТОМАТИЧНО, Бързо и Самочистване.
07 Контролно заключване	Контролното заключване ви позволява да заключите бутоните на контролния панел, с изключение на бутона POWER (ЗАХРАНВАНЕ). За повече информация вижте раздел „Контролно заключване“, страница 56.

<b>08</b> Забавено включване	Можете да отложите времето на започване на цикъла до 24 часа. За повече информация вижте раздел „Забавено включване“, страница 56.
<b>09</b> START (СТАРТ) (Cancel & Drain (Отказ и източване))	Натиснете START (СТАРТ) за започване на работа. Уверете се, че вратата е затворена. Cancel & Drain (Отказ и източване): За да отмените текущия цикъл и източите съдомиялната машина, натиснете и задръжте START (СТАРТ) за 3 секунди.

## Индикатори

Модели DW60A609\*BB, DW60A608\*BB,  
DW60A609\*IB, DW60A608\*IB



Модели DW60A609\*F\*, DW60A608\*F\*,  
DW60A609\*U\*, DW60A608\*U\*

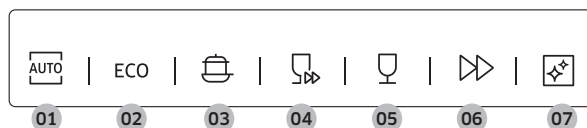


Индикатор за липса на сол		Светва, когато в отделениято за сол свърши солта.
Индикатор Допълване на изплаквач препарат		Светва, когато свърши изплаквачият препарат в съдомиялната.
Индикатор Контролно заключване (Модели DW60A609*F*, DW60A608*F*, DW60A609*U*, DW60A608*U*)		Светва, ако се активира Контролно заключване.
Индикатор Забавено включване		Светва, ако се активира Забавено включване.

midea

# Операции

## Общ преглед на циклите



<b>01</b> АВТОМАТИЧНО	Този цикъл открива нивото на остатъци и автоматично инициира оптималния цикъл, който е подходящ за всички нива на замърсени предмети.
<b>02</b> Икономично *	Този цикъл намалява консумацията на енергия и вода, което е подходящо за нормално замърсени предмети.
<b>03</b> Интензивно	Изберете цикъла за силно замърсени дрехи.
<b>04</b> Бързо	Изберете този цикъл, за да почистите леко замърсени предмети за кратко време. В този цикъл не са налични опции за хигиенизация и 3 в 1 комбинация от препарати.
<b>05</b> Деликатно	Изберете този цикъл за леко замърсени, крехки предмети като стъклени чаши. Опцията за хигиенизация не е налична в този цикъл.
<b>06</b> Експресно 60	Обикновено замърсени предмети за ежедневна употреба, с кратко време на цикъл.
<b>07</b> Самопочистване	Изберете този цикъл, за да почистите вътрешността на съдомиялната машина. Уверете се, че съдомиялната машина е празна.

\* Стойностите за програмата Икономично са получени съгласно стандарта на мест EN 60436:2020. Стойностите, дадени за останалите програми, са само ориентировъчни.

---

## Лесни първоначални стъпки

---

1. Отворете вратата и заредете съдомиялната машина. Не забравяйте да отстраните остатъците от храна и отпадъците върху съдовете.
2. Налейте миялен препарат в отделието за препарат. За по-добри резултати добавете изплаквач препарат.
3. Натиснете **POWER (ЗАХРАНВАНЕ)** и след това изберете цикъл с необходимите опции (Само горен рафт, Само долен рафт, Хигиенизация, 3 в 1 комбинация от препарати и Забавено включване). Някои опции може да не са налични в зависимост от цикъла.

### ЗАБЕЛЕЖКА

- Ако изберете **Само долен рафт**, се уверете, че съдовете са заредени в долния рафт.
- Ако изберете **Само горен рафт**, се уверете, че съдовете са заредени в горния рафт.
- 4. Натиснете **START (СТАРТ)** и след това затворете вратата. Миялната машина стартира цикъла след източване за няколко секунди.

### ЗАБЕЛЕЖКА

- За да промените цикъла, след като е започнал, натиснете и задръжте **START (СТАРТ)** за 3 секунди, за да отмените цикъла. След това изберете нов цикъл.
- Цикълът по подразбиране е Икономично.
- За да продължите, след като сте отворили вратата, за да спрете съдомиялната машина, докато работите, просто затворете вратата.



# Операции

## Отделение за сол

Омекопителят на водата е предназначен да премахва минерали и соли от водата, които могат да имат отрицателен ефект върху работата на уреда. Препоръчваме да използвате мека вода за по-добри резултати. Твърдата вода съдържа примеси, които могат да намалят ефективността на измиване. Ще трябва да омекопите водата, ако подадената вода е по-твърда от 1,0 mmol/l (6 °d – немска скала).

- За да омекопите водата, имате нужда от сол за съдомиялна машина и конфигурация на нивото на твърдост на водата според вашия район. За повече информация относно нивото на твърдост на водата във вашия район, свържете се с местния отдел по водоснабдяване.
- Ако нивото на твърдост на подаваната вода не е стабилно, настройте съдомиялната машина на най-високото измерване. Например, ако отчитането на твърдост на водата варира от 6,7 mmol/l до 9,0 mmol/l, настройте съдомиялната машина на 9,0 mmol/l.
- Стандартното ниво на твърдост на водата в съдомиялната машина е 3 (2,1-3,0 mmol/l). Ако тази настройка съответства на нивото на твърдост на водата във вашия район, не е необходимо да я променяте.

### Регулиране на консумацията на сол

Съдомиялната машина е разработена за регулиране на количеството консумирана сол на базата на твърдостта на използваната вода. Това е предназначено за оптимизиране и персонализиране на нивото на консумация на сол, така че то да може да се настрои по следния начин:

1. Включете съдомиялната машина.
2. Натиснете и задръжте бутона за цикъл АВТОМАТИЧНО (модел DW60A60\*\*BB, DW60A60\*\*IB) или Програма (модел DW60A60\*\*F\*, DW60A60\*\*U\*) за пет секунди в рамките на 60 секунди от включването на съдомиялната машина.
  - Когато влезете в режим на настройка, на дисплея ще се покаже „0:00“.
3. Натиснете бутона Самопочистване (модел DW60A60\*\*BB, DW60A60\*\*IB) или Хигиенизация (модел DW60A60\*\*F\*, DW60A60\*\*U\* ), за да изберете менюто за настройка на твърдостта на водата.
  - Дисплеят показва текущата настройка. (Настройка по подразбиране: „Н3“)
4. За промяна на настройката натиснете бутона за цикъл АВТОМАТИЧНО (модел DW60A60\*\*BB, DW60A60\*\*IB) или Програма (модел DW60A60\*\*F\*, DW60A60\*\*U\*)
  - Можете да изберете от Н1 – Н6 (мека – твърда).
5. Изчакайте 5 секунди, за да запазите настройката.

### ЗАБЕЛЕЖКА

- Препоръчва се регулирането да се прави според следната таблица (или ръчно):
- Настройка по подразбиране: Н3



Твърдост на водата				Настройка за твърдост на водата	Консумация на сол (гр/цикъл)	Автономия (цикли/1 кг)
°dH	°fH	°Clark	mmol/l			
0-5	0-9	0-6	0-0,94	H1	0	/
6-11	10-20	7-14	1,0-2,0	H2	20	60
12-17	21-30	15-21	2,1-3,0	H3	30	50
18-22	31-40	22-28	3,1-4,0	H4	40	40
23-34	41-60	29-42	4,1-6,0	H5	50	30
35-55	61-98	43-69	6,1-9,8	H6	60	20

#### ЗАБЕЛЕЖКА

- 1 dH (немски градус) = 0,178 mmol/l
- 1 Clark (британски градус) = 0,143 mmol/l
- 1 fH (френски градус) = 0,1 mmol/l
- Направете справка с местната уредба за информация за твърдостта на водата във вашия регион.
- **ОМЕКОТИТЕЛ НА ВОДАТА**  
Твърдостта на водата е различна в различните региони. Ако в съдомиялната се използва твърда вода, могат да се формират отлагания върху съдовете и приборите. Уредът е снабден със специален омекотител, който използва сол, специално разработена за елиминиране на варовик и минерали от водата.
- **Как работи регенерацията на омекотител за вода (Икономично цикъл с настройка на ниво H3)**
  - Работи около 2 минути, когато започне сушенето и използва 2 L вода, 0,0002 kWh енергия
  - Регенерира се веднъж на всеки 5 цикъла



# Операции

## Забавено включване

Можете да отложите времето на започване на цикъла до 24 часа на стъпки от 1 час. За да увеличите времето на отлагане, натиснете **Забавено включване**. Показаният час обозначава времето, когато ще започне цикълът.

1. Отворете вратата и заредете съдомиялната машина.
2. Натиснете **Забавено включване**, за да промените времето на стъпки от 1 час.
  - Ако натиснете и задържите бутона, времето ще се увеличи, докато не освободите бутона.
3. Натиснете **START (СТАРТ)** и след това затворете вратата.

### **ЗАБЕЛЕЖКА**

За да промените времето на забавяне, след като миялната машина стартира, натиснете **POWER (ЗАХРАНВАНЕ)** и стартирайте отново съдомиялната машина.

## Контролно заключване

За да попречи на децата да играят с миялната машина, Контролно заключване заключва всички контроли на бутоните с изключение на **POWER (ЗАХРАНВАНЕ)**.

- За да активирате Контролно заключване, натиснете и задържете **Контролно заключване** за 3 секунди. При активен Контролно заключване не можете да изберете цикъл или опция или да стартирате операция.
- За да деактивирате Контролно заключване, натиснете и задържете **Контролно заключване** за 3 секунди.
- Контролно заключване остава активен след повторно стартиране на съдомиялната машина. За отмяна на Контролно заключване първо трябва да го деактивирате.





# Поддръжка

## Почистване

Поддържайте съдомиялната машина чиста, за да подобрите производителността, да намалите ненужните ремонти и да удължите експлоатационния цикъл на живот.

### Външна част

Незабавно почистете разливанията по повърхността на съдомиялната машина. Използвайте мека, влажна кърпа на контролния панел, за да изтриете внимателно разливанията и праха.

#### ВНИМАНИЕ

- Не използвайте бензен, восък, разреждател, хлорна белина, алкохол или други химически вещества. Тези материали могат да обезцветят повърхността на съдомиялната машина и да причинят петна.
- Съдомиялната има вътрешни електрически части. Не пръскайте вода директно върху съдомиялната машина. Защитете електрическите компоненти от вода.
- За панел на врати от неръждаема стомана използвайте почистващ препарат за домакински уреди от неръждаема стомана и чиста, мека кърпа.

### Вътрешна част

Почиствайте редовно вътрешността на съдомиялната машина, за да отстраните замърсяванията или частиците храна. Избършете вътрешността на съдомиялната машина и вътрешността на вратата с мокра кърпа.

#### ВНИМАНИЕ

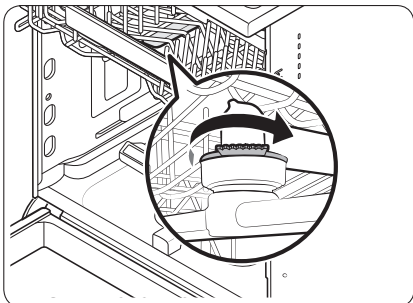
- Не сваляйте предното уплътнение (гългото гумено уплътнение, затварящо отвора на съдомиялната машина). Уплътнението поддържа вътрешната страна на съдомиялната машина запечатана.
- Използвайте влажна кърпа, за да отстраните варовик или мазнини в съдомиялната машина. Като алтернатива нанесете малко препарат и след това пуснете празен цикъл, като използвате най-високата температура на изплакване.

# Погдръжка

## Дюзи

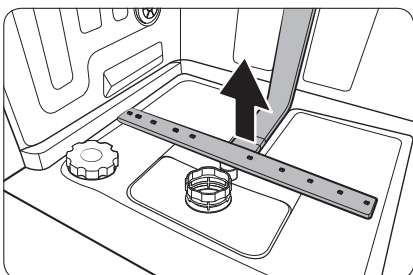
За да предотвратите запушването на дюзите или ако дюзите са запушени, отстранете и почистете всяка дюза. Внимавайте при свалянето на дюзите, тъй като те могат да се счупят.

### Горна дюза



1. Отворете вратата и издърпайте горния рафт, за да разкриете горната дюза.
2. Разхлабете и извадете гайката и след това извадете дюзата.
3. Отпушете и почистете дюзата.
4. Поставете отново дюзата и след това затегнете гайката на ръка.
5. Завъртете дюзата на ръка, за да се уверите, че дюзата е включена правилно.

### Долна дюза



1. Отворете вратата и издърпайте долния рафт. Долната дюза се вижда отдолу.
2. Отпушете и почистете дюзата.
3. Поставете отново дюзата.
4. Завъртете дюзата на ръка, за да се уверите, че дюзата е включена правилно.

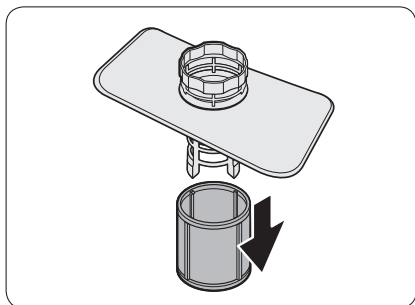
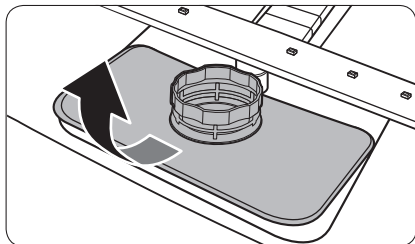
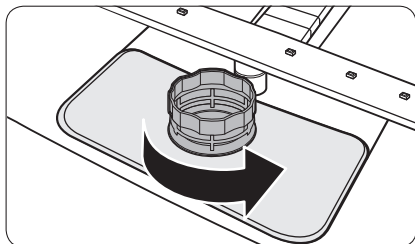
## Вътрешно почистване

Препоръчваме вътрешно почистване всеки месец. Можете да използвате цикъла за самопочистване или интензивния цикъл, без да поставяте съдове.

Ако водата от чешмата е твърда, можете да предотвратите образуването на котлен камък в съдомиялната машина, като добавите лимонена киселина към миялния препарат по време на работа на съдомиялната машина.

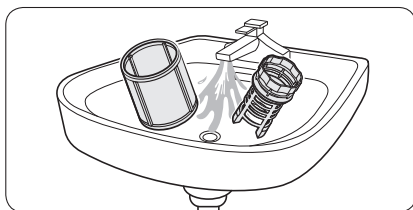
## Филтър

Препоръчваме почистване на филтъра всеки месец.

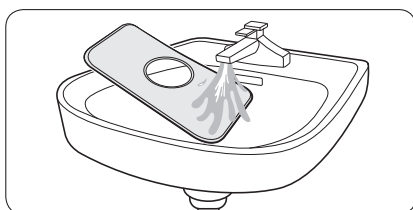


1. Отворете вратата и първо извадете долния рафт.
2. Завъртете гръжката на филтъра обратно на часовниковата стрелка, за да отключите филтъра за едри частици.
3. Отстранете филтъра за едри частици и след това цилиндричния микрофилтър отдолу.

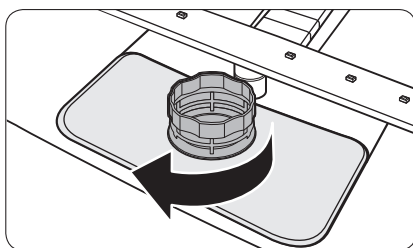
## Погдръжка



4. Отстранете всички замърсявания и примеси от микрофилтъра и филтъра за едри частици.
5. Изплакнете ги с течаща вода и след това изсушете добре.



6. Поставете отново филтъра и след това филтъра за едри частици.
7. Завъртете дръжката на филтъра по посока на часовниковата стрелка, за да се заключи.



### ⚠ ВНИМАНИЕ

Проверете дали филтърът за едри частици е затворен правилно. Разхлабеният капак може да намали ефективността на филтриране.

## Дългосрочна грижа

Ако няма да използвате съдомиялната машина за продължителен период от време, първо източете напълно уреда и след това отстранете маркуча за вода. Изключете вентила за подаване на вода и прекъсвача. Останалата вода в маркучите или вътрешните компоненти може да повреди съдомиялната машина.

# Отстраняване на неизправности

## Контролни точки

При проблем със съдомиялната машина първо направете справка в таблицата по-долу и опитайте предложените решения.

При извършване на ремонт от неоторизиран доставчик на услуги, самостоятелно поправяне или извършване на непрофесионален ремонт на продукта, Samsung не носи отговорност за никакви възникнали повреди, наранявания или други проблеми, свързани с безопасността на продукта, причинени в резултат от опит за поправка на продукта, при което не са спазени внимателно настоящите инструкции за ремонт и поддръжка. Всяка повреда по продукта, причинена в резултат от извършен опит за поправка от страна на лице, различно от упълномощен сервизен доставчик на Samsung, няма да бъде обхваната от гаранцията.

Симптом	Възможна причина	Действие
Съдомиялната машина не стартира.	Вратата не е напълно затворена.	<ul style="list-style-type: none"><li>Уверете се, че вратата е напълно затворена.</li><li>Уверете се, че горният рафт е съединен правилно с гюзата.</li><li>Уверете се, че горният рафт е сглобен правилно.</li></ul>
	Захранващият кабел не е включен в контакта.	<ul style="list-style-type: none"><li>Проверете дали има захранване.</li></ul>
	Не се подава вода.	<ul style="list-style-type: none"><li>Проверете дали маркучът на вентила за подаване на вода е отворен.</li></ul>
	Контролният панел е заключен.	<ul style="list-style-type: none"><li>Деактивирайте Контролно заключване.</li></ul>
Съдомиялната машина има неприятни миризми.	Остава вода от предишен цикъл.	<ul style="list-style-type: none"><li>При празна миялна машина добавете миялен препарат и изпълнете цикъла Бързо. Това е налично само за приложими модели.</li></ul>
След завършване на цикъла остава вода в съдомиялната машина.	Маркучът за източване е сгънат или запушен.	<ul style="list-style-type: none"><li>Изравете и отпущете маркуча.</li></ul>

# Отстраняване на неизправности

Симптом	Възможна причина	Действие
По съдовете има остатъци от храна.	Избран е грешен цикъл.	<ul style="list-style-type: none"> <li>Изберете цикъл според това, колко са замърсени съдовете, както е посочено в това ръководство.</li> </ul>
	Филтрите са запушени или неправилно затегнати.	<ul style="list-style-type: none"> <li>Почистете филтрите.</li> <li>Уверете се, че филтрите са правилно затегнати.</li> </ul>
	Използвано е недостатъчно количество препарат.	<ul style="list-style-type: none"> <li>Използвайте правилното количество препарат за всяко зареждане.</li> </ul>
	Налягането на водата е ниско.	<ul style="list-style-type: none"> <li>Уверете се, че налягането е между 0,04-1,0 Мра.</li> </ul>
	Дюзите са запушени.	<ul style="list-style-type: none"> <li>Почистете и отпушете дюзите.</li> </ul>
	Съдовете са неправилно заредени или претоварени.	<ul style="list-style-type: none"> <li>Подгрейте съдовете така, че да не пречат на дюзите и/или отделието за препарат.</li> </ul>
	Водата е прекалено твърда.	<ul style="list-style-type: none"> <li>Проверете индикатора за сол и допълнете контейнера със сол на миялната машина.</li> </ul>
Съдовете не са добре подсушени.	В отделието няма изплаквач препарат или не е използван достатъчно изплаквач препарат.	<ul style="list-style-type: none"> <li>Добавете изплаквач препарат.</li> <li>Проверете настройките на изплаквачия препарат.</li> </ul>
	Заредени са твърде много съдове.	<ul style="list-style-type: none"> <li>Претоварването може да намали ефективността на сушене. Заредете съдове си според указанияте препоръки.</li> </ul>
	Стъклените и порцелановите чаши разливат вода върху други съдове при изваждане.	<ul style="list-style-type: none"> <li>Първо изпразнете долния рафт, а след това и горния. Това ще предотврати стичането на вода от горния рафт в съдовете в долния рафт.</li> </ul>
	Бяха използвани няколко таблетки миялни препарати, без да е избрана опцията за хигиенизация.	<ul style="list-style-type: none"> <li>Изберете опцията за хигиенизация или използвайте препарат за изплакване.</li> </ul>

Симптом	Възможна причина	Действие
Съдомиялната машина е твърде шумна.	Съдомиялната машина издава звук, когато капакът на отделението е отворен и помпата за източване работи.	<ul style="list-style-type: none"> <li>Това е нормално.</li> </ul>
	Съдомиялната машина не е нивелирана.	<ul style="list-style-type: none"> <li>Направете необходимото, за да погравните съдомиялната машина.</li> </ul>
	Дюзата се блъска в съдовете, създавайки звук като при кълцане.	<ul style="list-style-type: none"> <li>Пренаредете съдовете.</li> </ul>
Жълти или кафяви наслагвания остават по съдовете	Замърсявания от кафе и чай.	<ul style="list-style-type: none"> <li>Използвайте цикъл с по-висока температура.</li> </ul>
Индикаторите не светят.	Захранващият кабел не е включен в контакта.	<ul style="list-style-type: none"> <li>Проверете дали има захранване.</li> </ul>
Дюзите не се въртят безпроблемно.	Дюзите са запушени с частици от храна.	<ul style="list-style-type: none"> <li>Почистете гюзите.</li> </ul>
Върху съдовете остава бяло покритие.	Водата е прекалено твърда.	<ul style="list-style-type: none"> <li>Уверете се, че индикаторът за сол и настройките за омекотител са зададени правилно според твърдостта на водата във вашия регион.</li> <li>Уверете се, че капачката на отделението за сол е затегната правилно.</li> </ul>
Има въздушни мехурчета и граскотини на контролния панел.	Въздухът попада в прегпазното фолио, което води до оставане на следи от EPS.	<ul style="list-style-type: none"> <li>Отстранете прегпазното фолио от контролния панел.</li> </ul>

# Отстраняване на неизправности

## Информационни кодове

При възникване на неизправност във вашата съдомиялна машина, на дисплея ще се покаже информационен код. Направете справка в таблицата по-долу и опитайте предложените решения.

Код	Действие
LC	<b>Проверка на течове</b> <ul style="list-style-type: none"><li>Затворете вентила за подаване на вода. Отидете до панела на прекъсвача на ел. верига на дома и изключете превключвателя на съдомиялната машина. След това се свържете с лицето по монтиране за извършване на ремонт. Ако проблемът продължава, се свържете с местен сервизен център на Samsung.</li></ul>
4C	<b>Проверка на подаването на вода</b> <ul style="list-style-type: none"><li>Проверете дали не е затворен вентилът за подаване на вода, дали не е спряна водата или дали вентилът за подаване на вода или маркучът не са замръзнали или запушени от чужди тела. Ако проблемът продължава, се свържете с местен сервизен център на Samsung.</li><li>Проверете филтъра и тръбата за източване. Ако е задръстена, почистете я. Ако проблемът продължава, се свържете с местен сервизен център на Samsung.</li></ul>
AC	<b>Проверка на комуникацията с печатната платка</b> <ul style="list-style-type: none"><li>Ненормална комуникация между основната печатна платка и допълнителната платка.</li><li>Ако проблемът продължава, се свържете с оторизиран сервизен център на Samsung.</li></ul>
HC	<b>Проверка на високотоплинно нагриване</b> <ul style="list-style-type: none"><li>Функционална проверка. При празна съдомиялна машина добавете миялен препарат и изпълнете един цикъл. Ако проблемът продължава, отидете до панела на прекъсвача на ел. верига на дома и изключете превключвателя на съдомиялната машина. След това се свържете със сервизен център на Samsung.</li></ul>
tC	<b>Проверка на термистор</b> <ul style="list-style-type: none"><li>Температурният сензор е деформиран или счупен (късо или прекъснато съединение). Ако проблемът продължава, се свържете с оторизиран сервизен център на Samsung.</li></ul>
PC	<b>Проверка на разпределителния двигател</b> <ul style="list-style-type: none"><li>Ненормална работа с разпределителен мотор или основна печатна платка. Ако проблемът продължава, се свържете с местен сервизен център на Samsung.</li></ul>

Ако на екрана продължи да се появява информационен код, се свържете с местен сервизен център на Samsung.

Резервните части \* за крайни потребители се предлагат за минимум 10 години \*\*.

\* Приложими части: панта и уплътнения на вратите, други уплътнения, пръскащи рамена, филтри за отцеждане, вътрешни стелажи и пластмасови периферни устройства като кошници и капаци.

\*\* Това означава минимум 10 години след като Samsung пусне на пазара последния брой от модела.



## Таблица на циклите

Цикъл	АВТОМАТИЧНО	Икономично	Интензивно
Последователност на циклите	Предварително миене (45 °C) ► Основно миене (55 °C-65 °C) ► Изплакване ► Изплакване ► Изплакване с гореща вода (50 °C-55 °C) ► Сушене ► Край	Основно миене (50 °C) ► Изплакване ► Изплакване с гореща вода (50 °C) ► Сушене ► Край	Предварително миене (50 °C) ► Основно миене (65 °C) ► Изплакване ► Изплакване ► Изплакване с гореща вода (60 °C) ► Сушене ► Край
Консумация на вода (L)	10,6-15,9	10	16,5
Консумация на енергия (kWh)	1,050-1,551	0,848 (DW60A6092**) 0,836 (DW60A6082**) 0,950 (DW60A6090**) 0,936 (DW60A6080**)	1,651
Време на цикъла (мин.)	80-150	210	205

Цикъл	Бързо	Деликатно	Експресно 60
Последователност на циклите	Основно миене (40 °C) ► Изплакване с гореща вода (40 °C) ► Изплакване с гореща вода (55 °C) ► Край	Предварително миене (40 °C) ► Основно миене (50 °C) ► Изплакване ► Изплакване с гореща вода (50 °C) ► Сушене ► Край	Основно миене (55 °C) ► Изплакване ► Изплакване с гореща вода (50 °C) ► Сушене ► Край
Консумация на вода (L)	11	13,5	11,5
Консумация на енергия (kWh)	0,781	0,902	0,853
Време на цикъла (мин.)	38	120	60

Цикъл	Самочистване
Последователност на циклите	Предварително миене (45 °C) ► Основно миене (70 °C) ► Изплакване ► Изплакване с гореща вода (70 °C) ► Сушене ► Край
Консумация на вода (L)	15,1
Консумация на енергия (kWh)	1,241
Време на цикъла (мин.)	145

# Таблица на циклите

---

## ЗАБЕЛЕЖКА

- Времето на цикъла зависи от опциите, които сте добавили, и налягането и температурата на подаваната вода.
- Съдомиялната машина автоматично източва останалата вода вътре, ако не е била използвана през последните 5 дни.
- Консумацията на енергия зависи от температурата на водата и/или натоварването. Когато контейнерът за препарат за изплакване е празен, времето и температурата могат да се увеличат малко.
- Ако не се използва препарат за изплакване, времето на цикъла и температурата може леко да се увеличат.

# Приложение

---

## Транспортиране/преместване

---

Уверете се, че съдомиялната машина е празна и без свободно движещи се частици. Първо източете съдомиялната машина, както следва.

1. Когато процесът на източване приключи, отворете вратата.
2. Изключете съдомиялната машина и след това изключете вентила за вода.
3. Разкачете маркуча за вода и маркуча за източване.

### **ВНИМАНИЕ**

Не разклащайте и не поклащайте съдомиялната машина, докато я движите. Може да капе остатъчна вода от съдомиялната машина.

## Защита срещу замръзване

---

Ако оставите съдомиялната машина за дълго време на място с риск от замръзване, не забравяйте да я изпразните. За подробности вижте раздел „Транспортиране/преместване“.

## Изхвърляне на съдомиялната машина и подпомагане на околната среда

---

Вашата миялна машина е произведена от материали, годни за рециклиране. Ако решите да я изхвърлите, спазвайте действащата нормативна уредба за изхвърляне на отпадъци. Отрежете захранващия кабел, така че уредът да не може да се включва в захранване. Свалете вратата, така че в уреда да не може да останат затворени животни или деца.

# Приложение

## Съвети за икономия на енергия и вода

- Програмата Икономично е подходяща за почистване на нормално замърсени съдове, тя е най-ефективната програма за тази цел от гледна точка на комбинираното потребление на енергия и вода и на това, че се използва за оценка на съответствие с изискванията на ЕС за екодизайн (РЕГЛАМЕНТ НА КОМИСИЯТА (ЕС) 2019/2022).
- Ръчното предварително изплакване на предмети за съдове води до увеличен разход на вода и енергия и не се препоръчва.  
Използвайте нож и др., за да отстраните само големите парченца храна преди зареждане.
- Доставената вода може да бъде до 60 °C и се изразходва по-малко енергия, когато е свързана топла вода.
- По-добре е да напълните кошницата, ако е възможно, но без претоварване.
- Заредете съдовете в кошниците правилно, за да предотвратите повреди и лоша експлоатация.
  - Претоварването и слагането на прибори за хранене един върху друг може да намали ефективността на почистване и сушене.  
Заредете съдове си така, както е препоръчително.
  - Заредете съдовете за хранене с дълбната дъно под ъгъл, така че водата да може да изтече.
  - Подредете съдовете така, че да не пречат на дюзите и отделието за препарат.  
Това може да подобри ефективността на почистване и сушене и да предотврати шума от дюзата при блъскане на съдовете.
  - За предотвратяване на нараняване с ножовете и други прибори с остри върхове те трябва да се зареждат в кошницата с острието надолу или да се поставят в хоризонтална позиция.
- За икономия на вода и енергия използвайте цикъла **Икономично**. **Икономично** е най-ефективната програма при пране на нормално замърсени предмети.
- Използвайте подходящо количество препарат и изплакнете според указанията на производителя.
- Използването на съдомиялна машина спестява вода в сравнение с обикновеното миене на ръка.
- Информация екодизайн може да бъде намерена на [www.samsung.com/support](http://www.samsung.com/support).

## Информация за EPREL

За достъп до информацията за енергийното етикетироване на този продукт в EPREL (Европейски регистър на продуктите за енергийно етикетироване), отидете на адрес [https://eprel.ec.europa.eu/qr/\\*\\*\\*\\*\\*](https://eprel.ec.europa.eu/qr/*****)

където \*\*\*\*\* е регистрационният номер на продукта в EPREL. Ще откриете регистрационния номер върху етикета с технически данни върху продукта.

## Спецификации

МОДЕЛ	DW60A6090F* DW60A6092F* DW60A6080F* DW60A6082F*	DW60A6090U* DW60A6092U* DW60A6080U* DW60A6082U*	DW60A6090BB DW60A6092BB DW60A6080BB DW60A6082BB	DW60A6090IB DW60A6092IB DW60A6080IB DW60A6082IB
Тип	Самостоятелна	С възраждане отголу	С пълно възраждане	С пълно възраждане (с плъзгане)
Захранване	220-240 V~, 50 Hz			
Налягане на водата	0,04 –1,0 MPa			
Капацитет на миене	DW60A609*	Настройки за 14 съда		
	DW60A608*	Настройки за 13 съда		
Номинална мощност	1760-2100 W			
Размери (Ширина x Дълбочина x Височина)	598×600×845 мм	598×570×815 мм	598×550×815 мм	
Тегло (Без опаковка)	53 kg (модел DW60A609*) 51,5 kg (модел DW60A608*)	45 kg (модел DW60A609*) 43,5 kg (модел DW60A608*)	43,5 kg (модел DW60A609*) 42 kg (модел DW60A608*)	44 kg (модел DW60A609*) 42,5 kg (модел DW60A608*)
Тегло (С опаковка)	59 kg (модел DW60A609*) 57,5 kg (модел DW60A608*)	51 kg (модел DW60A609*) 49,5 kg (модел DW60A608*)	49,5 kg (модел DW60A609*) 48 kg (модел DW60A608*)	51 kg (модел DW60A609*) 48,5 kg (модел DW60A608*)

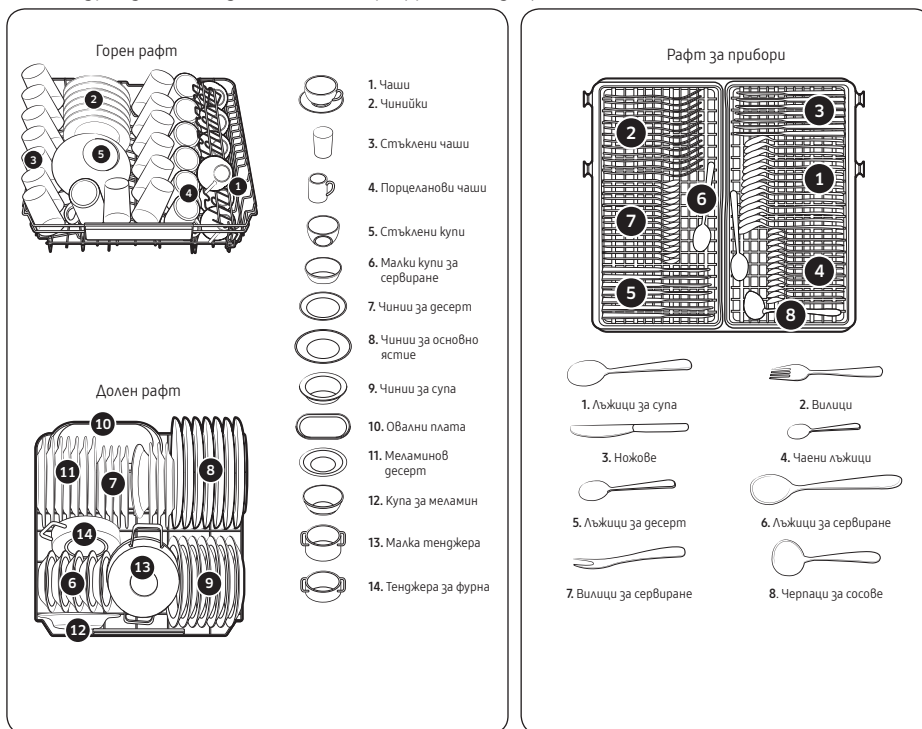
# За стандартния тест

## ЗАБЕЛЕЖКА

Информация за тест за сравнение, както е показано по-долу.

### Модел DW60A609\*

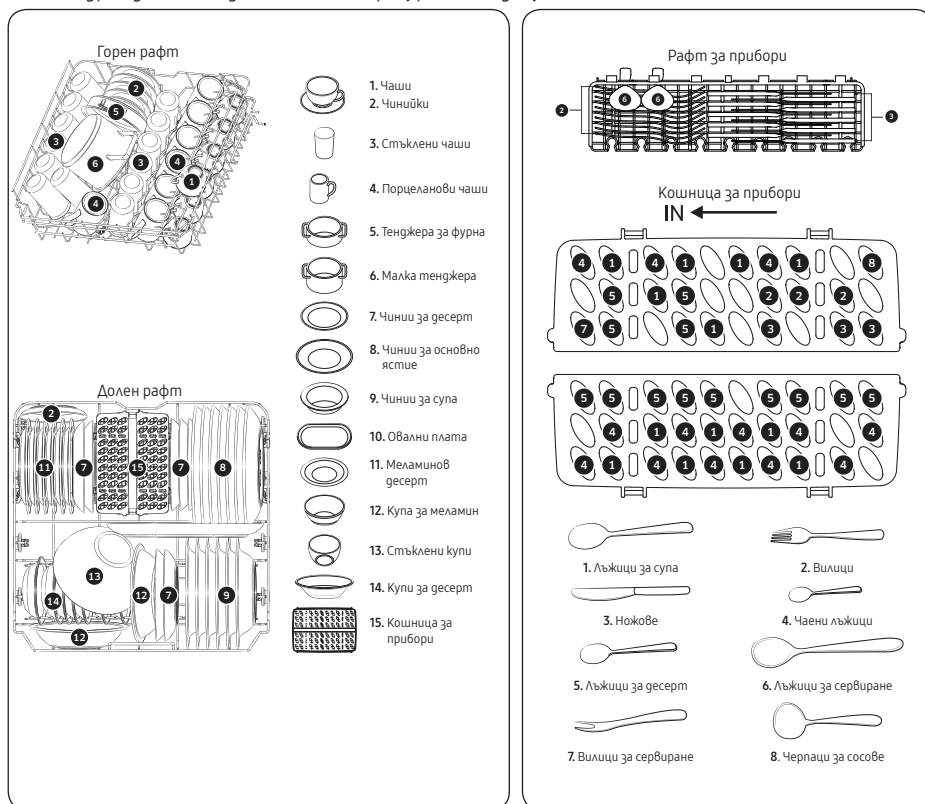
- Капацитет на миене: настройки за 14 съда
- Стандарт на тест: EN 60436
- Положение на горния рафт: долно положение
- Цикъл на миене: Икономично
- Допълнителни опции: Няма
- Настройка на нивото на изплаквания препарат: F4
- Настройка за нивото на твърдост на водата: H3
- Доза на стандартния миялен препарат: Основно миене 22 г
- За подреждане на съдовете вижте фигурите по-долу



За стандартния тест

## Модели DW60A608\*

- Капацитет на миене: настройки за 13 съда
- Стандарт на тест: EN 60436
- Положение на горния рафт: долно положение
- Цикъл на миене: Икономично
- Допълнителни опции: Няма
- Настройка на нивото на изплаквация препарат: F4
- Настройка за нивото на твърдост на водата: H3
- Доза на стандартния миялен препарат: Основно миене 21 g
- За подреждане на съдовете вижте фигурите по-долу



За стандартния тест

## ВЪПРОСИ ИЛИ КОМЕНТАРИ?

СТРАНА	ОБАДЕТЕ СЕ	ИЛИ НИ ПОСЕТЕТЕ ОНЛАЙН НА
ALBANIA	045 620 202	<a href="http://www.samsung.com/al/support">www.samsung.com/al/support</a>
BOSNIA	055 233 999	<a href="http://www.samsung.com/ba/support">www.samsung.com/ba/support</a>
North Macedonia	023 207 777	<a href="http://www.samsung.com/mk/support">www.samsung.com/mk/support</a>
BULGARIA	0800 111 31 - Безплатен за всички оператори *3000 - Цена на един градски разговор или според тарифата на мобилният оператор 09:00 до 18:00 - Понеделник до Петък	<a href="http://www.samsung.com/bg/support">www.samsung.com/bg/support</a>
CROATIA	072 726 786	<a href="http://www.samsung.com/hr/support">www.samsung.com/hr/support</a>
CZECH	800 - SAMSUNG (800-726786)	<a href="http://www.samsung.com/cz/support">www.samsung.com/cz/support</a>
HUNGARY	0680SAMSUNG (0680-726-7864)	<a href="http://www.samsung.com/hu/support">www.samsung.com/hu/support</a>
MONTENEGRO	020 405 888	<a href="http://www.samsung.com/support">www.samsung.com/support</a>
POLAND	801-172-678* lub +48 22 607-93-33* * (opłata według taryfy operatora)	<a href="http://www.samsung.com/pl/support/">http://www.samsung.com/pl/support/</a>
ROMANIA	0800872678 - Apel gratuit *8000 - Apel tarifat în rețea	<a href="http://www.samsung.com/ro/support">www.samsung.com/ro/support</a>
SERBIA	011 321 6899	<a href="http://www.samsung.com/rs/support">www.samsung.com/rs/support</a>
SLOVAKIA	0800 - SAMSUNG (0800-726 786)	<a href="http://www.samsung.com/sk/support">www.samsung.com/sk/support</a>
LITHUANIA	8-800-77777	<a href="http://www.samsung.com/lt/support">www.samsung.com/lt/support</a>
LATVIA	8000-7267	<a href="http://www.samsung.com/lv/support">www.samsung.com/lv/support</a>
ESTONIA	800-7267	<a href="http://www.samsung.com/ee/support">www.samsung.com/ee/support</a>
SLOVENIA	080 697 267 (brezplačna številka)	<a href="http://www.samsung.com/si/support">www.samsung.com/si/support</a>
Kosovo	038 40 30 90	<a href="http://www.samsung.com/support">www.samsung.com/support</a>



DD81-04050E-02